

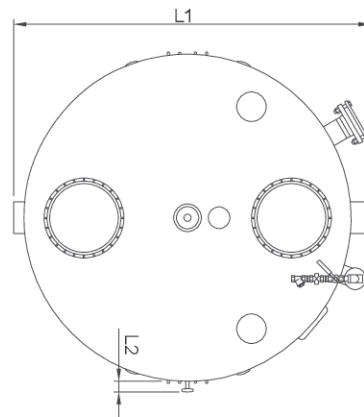
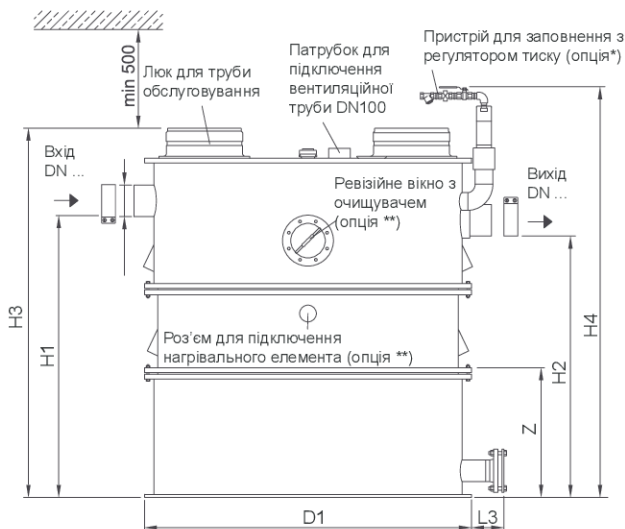
## Сепаратори жиру з поліетилену

### ECO-JET® -R

Базова комплектація В\*



АРТИКУЛ	НОМІНАЛЬНА ВЕЛИЧИНА	ОБ'ЄМ ВІДСТІЙНИКА	ОБ'ЄМ ЖИРІВ	ЗАГАЛЬНИЙ ОБ'ЄМ	ПОРОЖНИЙ		ЗАПОВНЕНИЙ	ДІАМЕТР ТРУБИ
					ВАГА			
№	л/с	л	л	л	кг	кг	ВХІД / ВИХІД	
3502.32.30	2	290	120	680	119	799	100	
3504.32.30	4	500	160	890	134	1024	100	
3507.32.30	7	830	400	2120	301	2521	150	
3510.32.30	10	1150	400	2450	311	2761	150	
3515.32.30	15	1950	800	3610	357	3967	200	
3520.32.30	20	2240	800	4070	358	4428	200	



На зображенні наведений сепаратор номіналом 7 л/с, обслуговується праворуч (щодо напрямлення стоку). При лівосторонньому обслуговуванні всі елементи будуть розташовані в дзеркальному відображенні.

\*\* Елементи не включені в стандартну комплектацію.

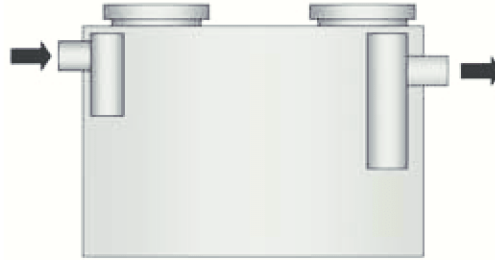
Експлуатація та обслуговування без неприємних запахів.  
Вбудований відстійник.  
Можливість докомплектації і удосконалення.  
Варіанти лівостороннього та правостороннього обслуговування.  
Мінімум місця для установки.  
Мала вага.  
Простий в монтажі і транспортуванні завдяки розбірній конструкції.

НОМІНАЛЬНА ВЕЛИЧИНА	РОЗМІРИ									
	L1	L2	L3	H1	H2	H3	H4	D	D1	Z/n
л/с	мм	мм	мм	мм	мм	мм	мм	мм	мм	мм
2	1255	60	170	975	905	1320	1520	110	1150	795/2
4	1255	60	170	1240	1170	1580	1780	110	1150	820/2
7	1820	60	170	1430	1330	1880	2080	160	1660	785/3
10	1820	60	170	1600	1500	2050	2250	160	1660	785/3
15	2130	60	170	1765	1665	2200	2400	200	1920	880/3
20	2130	60	170	1955	1855	2400	2600	200	1920	880/3

\* рівні комплектації сепаратора на стор. 24

**Рівні комплектації\***

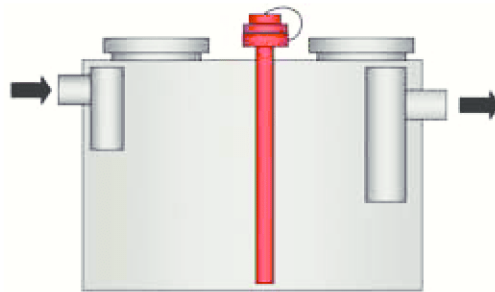
Базова комплектація B



ECO-JET® -O;  
ECO-JET® -R;  
LIPUREX® -O;  
LIPUREX® -R;  
LIPUMAX® P-B

Позначення:  
O – овальна форма  
R – кругла форма  
G – з роздільними камерами  
D – вбудований пристрій для видалення жиру та осаду  
S – вбудований пристрій для очищення під високим тиском із ручним керуванням  
A – вбудований пристрій для очищення під високим тиском з автоматичним керуванням  
E – вбудований насос відкачування (видалення жиру та осаду)

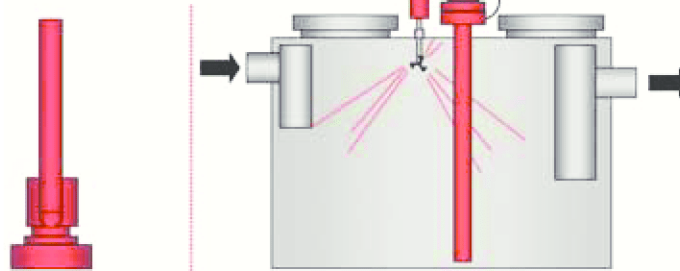
Рівень комплектації 1 з трубою відкачування



ECO-JET® -OD;  
ECO-JET® -RD;  
LIPUREX® -OD;  
LIPUREX® -RD;  
LIPUMAX® P-D

Рівень комплектації 2  
- з трубою для відкачування  
- з компресором для миття під високим тиском  
- з ручним керуванням  
- з можливістю установки насоса відкачування (опція)

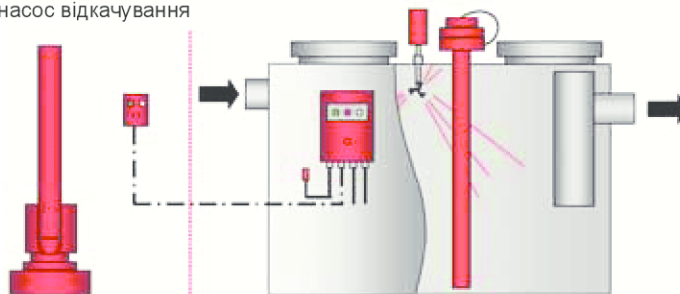
Опція:  
насос відкачування



HYDROJET® -OS;  
HYDROJET® -OSE;  
HYDROJET® -RS;  
HYDROJET® -RSE;  
LIPURAT® -OS;  
LIPURAT® -OSE;  
LIPURAT® -RS;  
LIPURAT® -RSE;  
LIPUMAX® P-DM

Опція:  
насос відкачування

Рівень комплектації 3  
- з трубою для відкачування  
- з компресором для миття під високим тиском  
- з автоматичним управлінням  
- з можливістю установки насоса відкачування (опція)



HYDROJET® -OA;  
HYDROJET® -OAE;  
HYDROJET® -RA;  
HYDROJET® -RAE;  
LIPURAT® -OA;  
LIPURAT® -OAE;  
LIPURAT® -RA;  
LIPURAT® -RAE;  
LIPUMAX® P-DA

\* Комплектація показана на прикладі овального сепаратора жиру з нержавіючої сталі. Для інших матеріалів і форм внутрішніх сепараторів комплектація аналогічна.