

Сепаратори жиру для встановлення в ґрунті

Сепаратори жиру з полімерних матеріалів

LIPUMAX P-DM

Рівень комплектації 2



Комплектація з внутрішнім миючим пристроєм

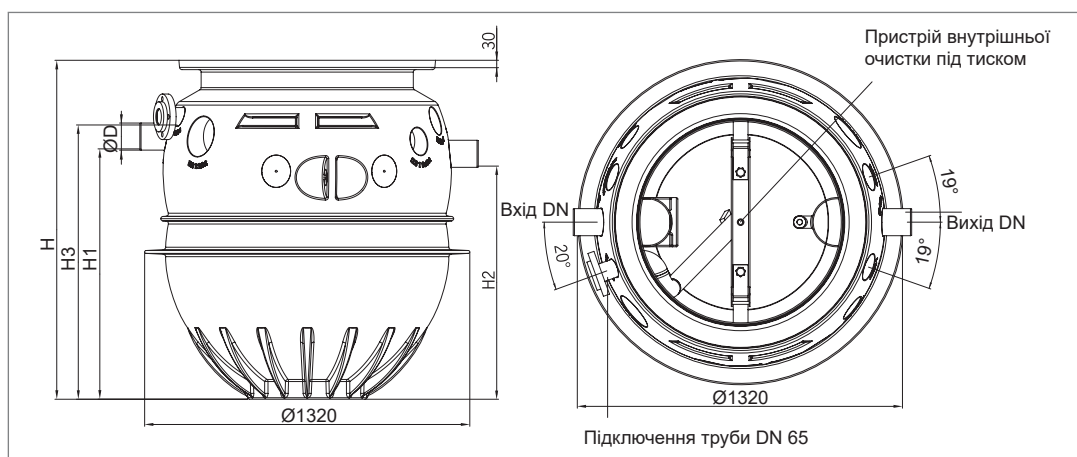
- Основна відмінність даної моделі від рівня комплектації 1 в тому, що сепаратор обладнаний миючим пристроєм, що забезпечує ефективне очищення без необхідності відкриття люка:
 - Ручне управління очищенням
 - Номінальний тиск: 175 Bar
 - Пропускна здатність: 13 л/хв
 - Підведення електрики: 400 В / 50 Гц / 16 А / 3.9 кВт

Важливо! До стандартної комплектації входить лише корпус сепаратора. Надставні елементи з люком замовляються окремо. Насос не входить до комплектації.

На малюнку представлена установка сепаратора ACO Lipumax P- DM NS 4 (л/сек) Клас навантаження В 125

Комплектуючі

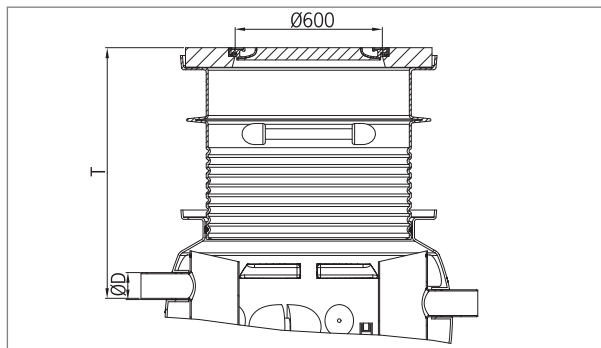
- пристрій для відбору проб та надставні елементи (стор. 17, 20)
- датчик рівня жиру (стор. 20)



Номінальний розмір	Вхід/вихід	Об'єм відстійника	Об'єм жиру	Загальний об'єм	D	H	H1	H2	H3	Вага	Артикул сірий	Артикул білий
л/с	мм	л	л	л	мм	мм	мм	мм	мм	кг		
NS 2	DN 100	245	270	720	110	1377	1015	945	1147	119	3202.82.00	3202.92.00
NS 2	DN 100	460	270	930	110	1594	1235	1165	1364	134	3202.82.10	3202.92.10
NS 4	DN 100	460	270	930	110	1594	1235	1165	1364	134	3204.82.00	3204.92.00
NS 4	DN 100	980	270	1465	110	2129	1745	1675	1899	145	3204.82.10	3204.92.10
NS 5.5	DN 150	570	230	1465	160	2129	1745	1675	1899	148	3205.82.00	3205.92.00
NS 5.5	DN 150	1065	230	1960	160	2611	2226	2156	2381	164	3205.82.10	3205.92.10
NS 7	DN 150	730	285	1675	160	2346	1960	1890	2116	164	3207.82.00	3207.92.00
NS 8.5	DN 150	860	360	1900	160	2558	2172	2102	2328	171	3208.82.00	3208.92.00
NS 10	DN 150	1010	415	2170	160	2828	2443	2373	2598	181	3210.82.00	3210.92.00

Надставні елементи для сепараторів жиру з полімерних матеріалів

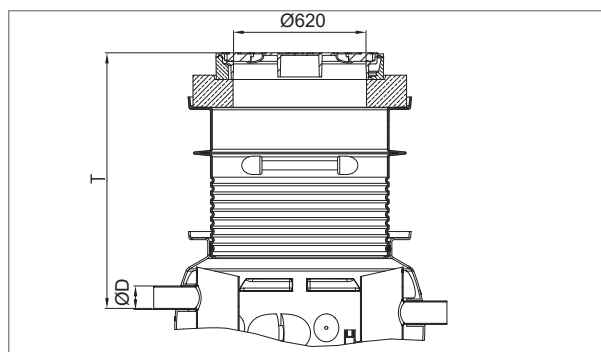
Надставки під клас навантаження А 15



- Навантаження А 15 згідно з нормою EN 124
- Бетонна рама, чавунний люк
- Діаметр отвору люка Ø 600мм
- Герметичний люк
- Надставний елемент із пластику
 - * Для арт. 3300.14.00 без пластикової надставки, тільки бетонна рама і чавунний люк А15
 - * Для арт. 3300.14.01 і 3300.14.02 з пластикової надставкою

	*NS 2 ST 200	NS 2 ST 400	NS 4 ST 400	NS 4 ST 800	NS 5.5 ST 550	NS 5.5 ST 1100	NS 7 ST 700	NS 8.5 ST 850	NS 10 ST 1000	Вага [кг]	Артикул сірий	Артикул білий
**Т [мм]	420	420	420	420	445	445	445	445	445	145	3300.14.00	3300.14.00
	720-1020	720-1985	720-1020	720-1020	745-1045	745-1045	745-1045	745-1045	745-1045	170	3300.14.01	3300.24.01
	720-1985	720-1985	720-1985	720-1830	745-1855	745-1370	745-1640	745-1430	745-1160	193	3300.14.02	3300.24.02

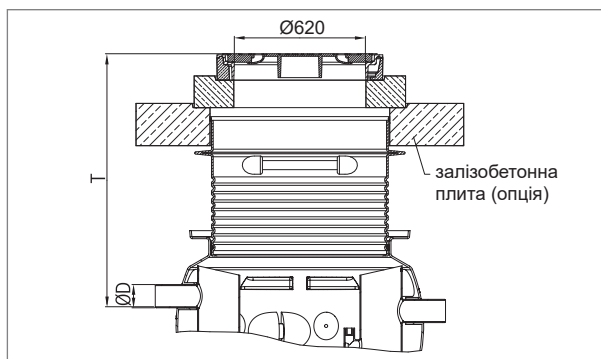
Надставки під клас навантаження В125



- Навантаження В 125 згідно з нормою EN 124
- Бетонна рама, чавунний люк
- Діаметр отвору люка Ø 620 мм
- Герметичний люк
- Діаметр надставної бетонної плити Ø 1000 мм x 150 мм
- Надставний елемент із пластику
 - * Для арт. 3300.15.00 без пластикової надставки, тільки бетонна рама і чавунний люк В125
 - * Для арт. 3300.15.01 і 3300.15.02 з пластиковою надставкою

	*NS 2 ST 200	NS 2 ST 400	NS 4 ST 400	NS 4 ST 800	NS 5.5 ST 550	NS 5.5 ST 1100	NS 7 ST 700	NS 8.5 ST 850	NS 10 ST 1000	Вага [кг]	Артикул сірий	Артикул білий
**Т [мм]	585	585	585	585	610	610	610	610	610	282	3300.15.00	3300.15.00
	885-1195	885-1195	885-1195	885-1195	910-1220	910-1220	910-1220	910-1220	910-1220	307	3300.15.01	3300.25.01
	885-1985	885-1985	885-1985	885-1830	910-1855	910-1370	910-1640	910-1430	910-1160	330	3300.15.02	3300.25.02

Надставки під клас навантаження D 400



- Навантаження D 400 згідно з нормою EN 124
- Бетонна рама, чавунний люк
- Діаметр отвору люка Ø 620 мм
- Герметичний люк
- Діаметр надставної бетонної плити Ø 1000 мм x 150 мм
- Надставний елемент із пластику
- Можлива комплектація плитою розподілу навантаження з бетону Ø 1500 мм x 200 мм

	*NS 2 ST 200	NS 2 ST 400	NS 4 ST 400	NS 4 ST 800	NS 5.5 ST 550	NS 5.5 ST 1100	NS 7 ST 700	NS 8.5 ST 850	NS 10 ST 1000	Вага [кг]	Артикул сірий	Артикул білий
**Т [мм] без залізобетонної плити	865-1985	865-1985	865-1985	865-1830	890-1855	890-1370	890-1640	890-1430	890-1160	330	3300.17.00	3300.27.00
**Т [мм] із залізобетонною плитою	865-1985	865-1985	865-1985	865-1830	890-1855	890-1370	890-1640	890-1430	890-1160	1030	3300.16.00	3300.26.00

*N – номінальний розмір, л/сек

ST-об'єм відстійника

**Т – розмір від верху люка до лотка труби