

Сепаратори жиру з нержавіючої сталі

LIPURAT® -RA
Рівень комплектації 3*



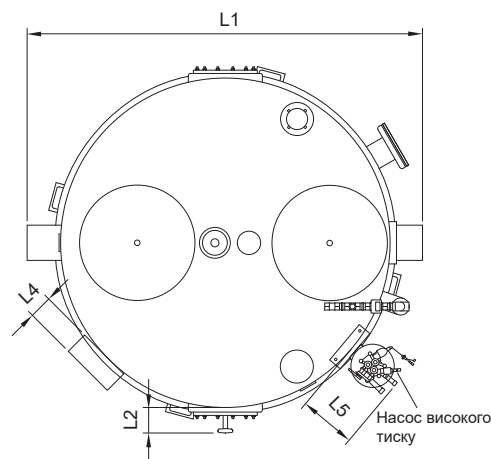
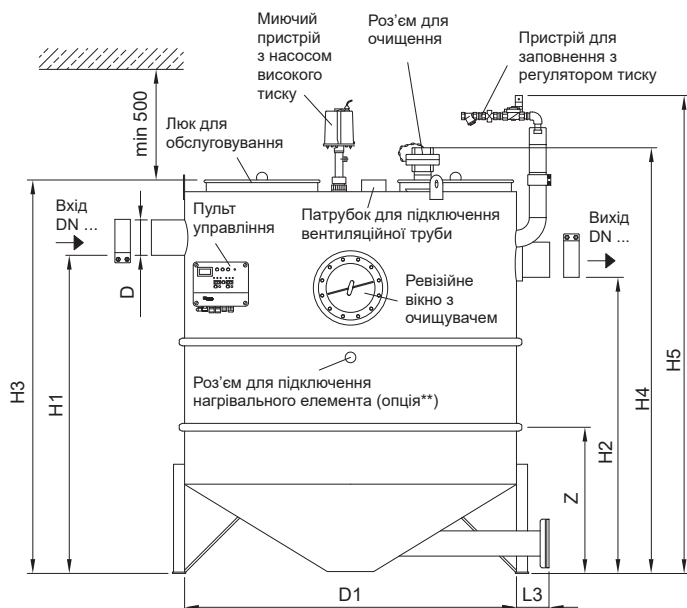
АРТИКУЛ		НОМІНАЛЬНА ВЕЛИЧИНА	ОБ'ЄМ ВІДСТІЙНИКА	ОБ'ЄМ ЖИРІВ	ЗАГАЛЬНИЙ ОБ'ЄМ	ПОРОЖНІЙ	ЗАПОВНЕНИЙ	ДІАМЕТР ТРУБИ
обслуговування праворуч	обслуговування ліворуч					ВАГА	ВАГА	
№	№	л/с	л	л	л	кг	кг	мм
7502.73.42	7502.73.32	2	210	120	715	207	921	100
7504.73.42	7504.73.32	4	420	165	915	221	1136	100
7507.73.42	7507.73.32	7	705	400	1950	370	2322	150
7510.73.42	7510.73.32	10	1000	400	2250	385	2632	150
7515.73.42	7515.73.32	15	1630	800	3350	526	3876	200
7520.73.42	7520.73.32	20	2110	800	3820	543	4364	200

Гідравлічне очищення під високим тиском.
Можливість індивідуального програмування періодів очищення.

На зображенні наведений сепаратор номіналом 7 л/с, обслуговується праворуч (щодо напрямлення сток). При лівосторонньому обслуговуванні всі елементи будуть розташовані в дзеркальному відображенні.

** Елементи не включені в стандартну комплектацію.

Підведення електрики:
400 В / 50 Гц / 16 А / 3.9 кВт

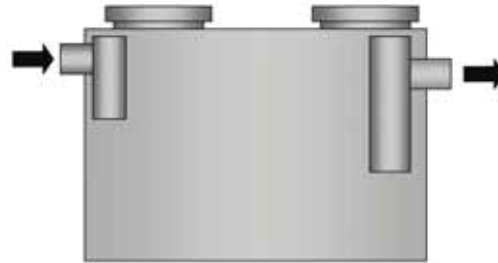


НОМІНАЛЬНА ВЕЛИЧИНА	РОЗМІРИ												
	L1	L2	L3	L4	L5	H1	H2	H3	H4	H5	D	D1	Z/n
л/с	мм	мм	мм	мм	мм	мм	мм	мм	мм	мм	мм	мм	мм
2	1180	120	150	110	250	975	905	1200	1400	1570	110	1000	785/2
4	1180	120	150	110	250	1240	1170	1450	1650	1820	110	1000	785/2
7	1800	120	150	110	250	1430	1330	1780	1930	2150	160	1500	790/3
10	1800	120	150	110	250	1600	1500	1950	2100	2320	160	1500	790/3
15	2050	120	150	110	250	1755	1685	2120	2250	2490	210	1750	820/3
20	2050	120	150	110	250	1955	1885	2320	2450	2690	210	1750	820/3

* рівні комплектації сепаратора на стор. 24

Рівні комплектації*

Базова комплектація B



ECO-JET® -O;
ECO-JET® -R;
LIPUREX® -O;
LIPUREX® -R;
LIPUMAX® P-B

Позначення:
O – овальна форма
R – кругла форма
G – з роздільними камерами
D – вбудований пристрій для видалення жиру та осаду
S – вбудований пристрій для очищення під високим тиском із ручним керуванням
A – вбудований пристрій для очищення під високим тиском з автоматичним керуванням
E – вбудований насос відкачування (видалення жиру та осаду)

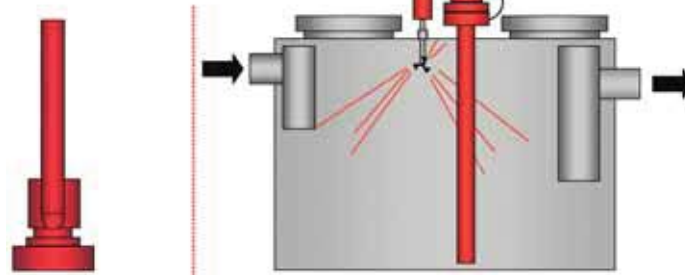
Рівень комплектації 1 з трубою відкачування



ECO-JET® -OD;
ECO-JET® -RD;
LIPUREX® -OD;
LIPUREX® -RD;
LIPUMAX® P-D

Опція:
насос відкачування

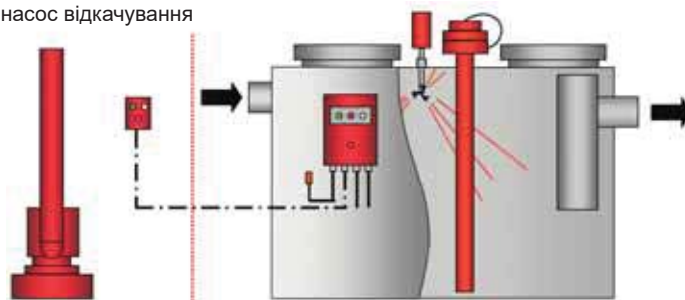
Рівень комплектації 2
- з трубою для відкачування
- з компресором для миття під високим тиском
- з ручним керуванням
- з можливістю установки насоса відкачування (опція)



HYDROJET® -OS;
HYDROJET® -OSE;
HYDROJET® -RS;
HYDROJET® -RSE;
LIPURAT® -OS;
LIPURAT® -OSE;
LIPURAT® -RS;
LIPURAT® -RSE;
LIPUMAX® P-DM

Опція:
насос відкачування

Рівень комплектації 3
- з трубою для відкачування
- з компресором для миття під високим тиском
- з автоматичним управлінням
- з можливістю установки насоса відкачування (опція)



HYDROJET® -OA;
HYDROJET® -OAE;
HYDROJET® -RA;
HYDROJET® -RAE;
LIPURAT® -OA;
LIPURAT® -OAE;
LIPURAT® -RA;
LIPURAT® -RAE;
LIPUMAX® P-DA

* Комплектація показана на прикладі овального сепаратора жиру з нержавіючої сталі. Для інших матеріалів і форм внутрішніх сепараторів комплектація аналогічна.