

## Сепаратори жиру для встановлення в приміщенні

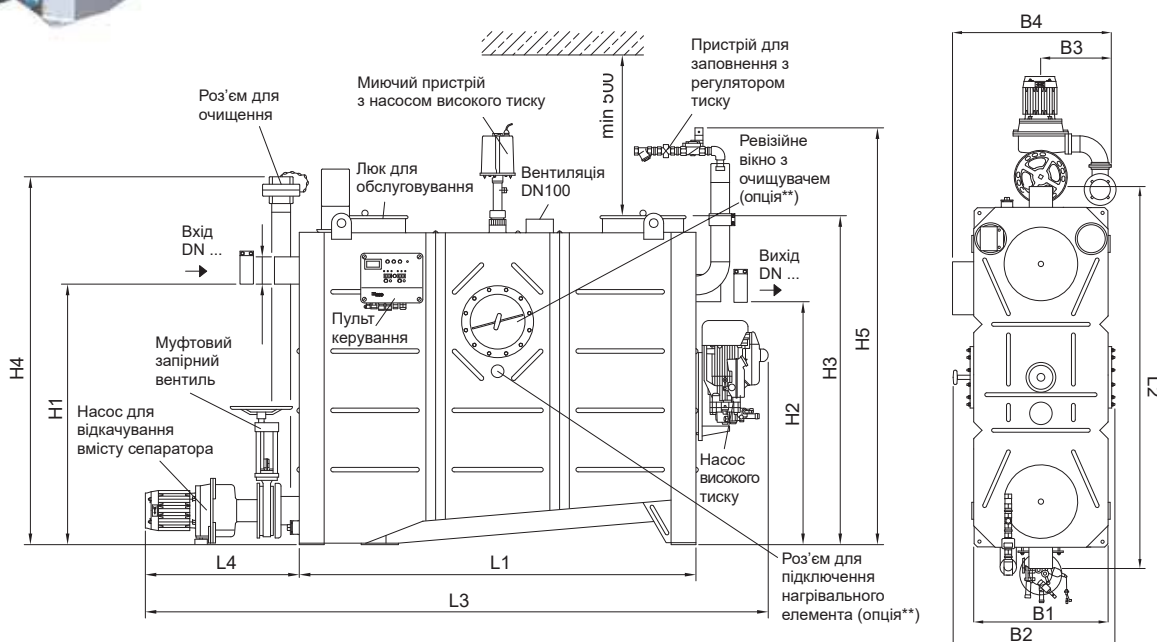
### Сепаратори жиру з нержавіючої сталі

**LIPURAT® -OAE**

Рівень комплектації 3\*



АРТИКУЛ		НОМІНАЛЬНА ВЕЛИЧИНА	ОБ'ЄМ ВІДСТІЙНИКА	ОБ'ЄМ ЖИРІВ	ЗАГАЛЬНИЙ ОБ'ЄМ	ПОРОЖНІЙ	ЗАПОВНЕНИЙ	ДІАМЕТР ТРУБИ
обслуговування праворуч	обслуговування ліворуч					ВАГА	ВАГА	
№	№	л/с	л	л	л	кг	кг	мм
7571.84.42	7571.84.32	1	100	100	320	215	535	100
7572.84.42	7572.84.32	2	200	100	440	220	660	100
7573.84.42	7573.84.32	3	300	150	630	240	870	100
7574.84.42	7574.84.32	4	400	200	830	260	1090	100
7575.84.42	7575.84.32	5,5	550	360	1430	335	1765	150
7577.84.42	7577.84.32	7	700	400	1600	345	1915	150
7578.84.42	7578.84.32	8,5	850	475	1900	385	2285	150
7580.84.42	7578.84.32	10	1000	520	2000	400	2400	150



Підведення електрики: 400 В / 50 Гц / 16 А / 6.9 кВт

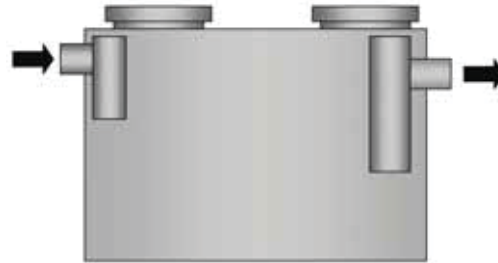
Насос для відкачування вмісту: 3.0 кВт / 2850 обертів/хв

НОМІНАЛЬНА ВЕЛИЧИНА	РОЗМІРИ													
	L1	L2	L3	L4	H1	H2	H3	H4	H5	B1	B2	B3	B4	D
л/с	мм	мм	мм	мм	мм	мм	мм	мм	мм	мм	мм	мм	мм	мм
1	905	1100	1850	650	830	760	1200	1380	1550	635	760	370	800	110
2	905	1100	1850	650	1055	985	1320	1500	1700	635	760	370	800	110
3	1255	1450	2200	650	1055	985	1320	1500	1700	635	760	370	800	110
4	1605	1800	2550	650	1055	985	1320	1500	1700	635	760	370	800	110
5,5	1655	1920	2600	650	1255	1185	1570	1750	1950	885	1010	450	1000	160
7	1855	2120	2800	650	1255	1185	1570	1750	1950	885	1010	450	1000	160
8,5	2155	2420	3100	650	1255	1185	1570	1750	1950	885	1010	450	1000	160
10	2345	2610	3300	650	1255	1185	1570	1750	1950	885	1010	450	1000	160

\* рівні комплектації сепаратора на стор. 24

Рівні комплектації\*

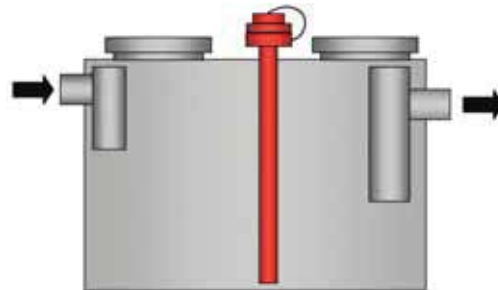
Базова комплектація B



ECO-JET® -O;  
ECO-JET® -R;  
LIPUREX® -O;  
LIPUREX® -R;  
LIPUMAX® P-B

Позначення:  
O – овальна форма  
R – кругла форма  
G – з роздільними камерами  
D – вбудований пристрій для видалення жиру та осаду  
S – вбудований пристрій для очищення під високим тиском із ручним керуванням  
A – вбудований пристрій для очищення під високим тиском з автоматичним керуванням  
E – вбудований насос відкачування (видалення жиру та осаду)

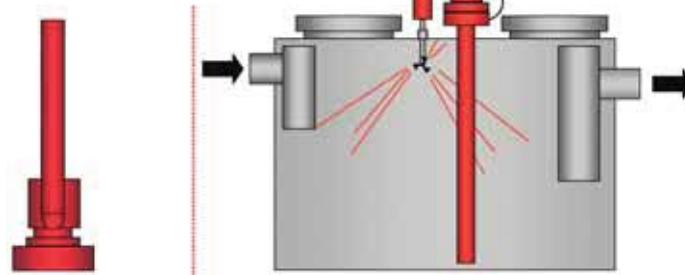
Рівень комплектації 1 з трубою відкачування



ECO-JET® -OD;  
ECO-JET® -RD;  
LIPUREX® -OD;  
LIPUREX® -RD;  
LIPUMAX® P-D

Опція:  
насос відкачування

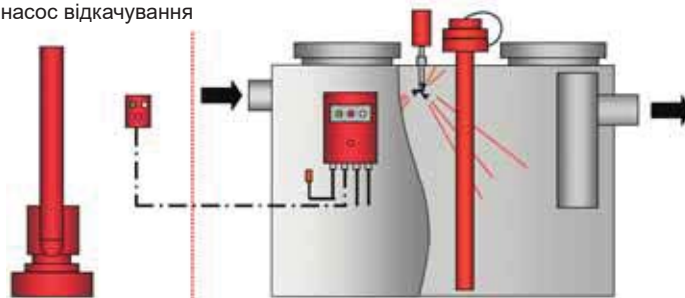
Рівень комплектації 2  
- з трубою для відкачування  
- з компресором для миття під високим тиском  
- з ручним керуванням  
- з можливістю установки насоса відкачування (опція)



HYDROJET® -OS;  
HYDROJET® -OSE;  
HYDROJET® -RS;  
HYDROJET® -RSE;  
LIPURAT® -OS;  
LIPURAT® -OSE;  
LIPURAT® -RS;  
LIPURAT® -RSE;  
LIPUMAX® P-DM

Опція:  
насос відкачування

Рівень комплектації 3  
- з трубою для відкачування  
- з компресором для миття під високим тиском  
- з автоматичним управлінням  
- з можливістю установки насоса відкачування (опція)



HYDROJET® -OA;  
HYDROJET® -OAE;  
HYDROJET® -RA;  
HYDROJET® -RAE;  
LIPURAT® -OA;  
LIPURAT® -OAE;  
LIPURAT® -RA;  
LIPURAT® -RAE;  
LIPUMAX® P-DA

\* Комплектація показана на прикладі овального сепаратора жиру з нержавіючої сталі. Для інших матеріалів і форм внутрішніх сепараторів комплектація аналогічна.