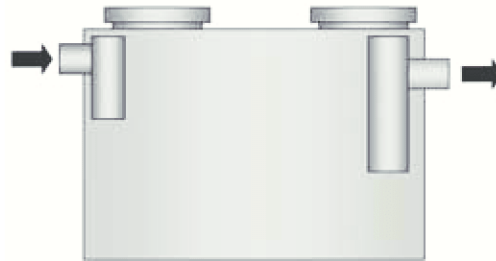


Рівні комплектації\*

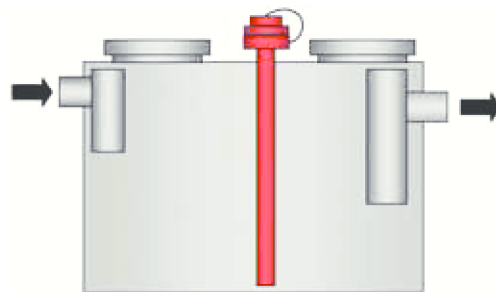
Базова комплектація B



ECO-JET® -O;  
ECO-JET® -R;  
LIPUREX® -O;  
LIPUREX® -R;  
LIPUMAX® P-B

Позначення:  
O – овальна форма  
R – кругла форма  
G – з роздільними камерами  
D – вбудований пристрій для видалення жиру та осаду  
S – вбудований пристрій для очищення під високим тиском із ручним керуванням  
A – вбудований пристрій для очищення під високим тиском з автоматичним керуванням  
E – вбудований насос відкачування (видалення жиру та осаду)

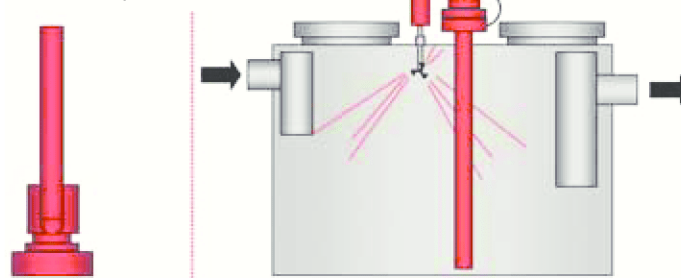
Рівень комплектації 1 з трубою відкачування



ECO-JET® -OD;  
ECO-JET® -RD;  
LIPUREX® -OD;  
LIPUREX® -RD;  
LIPUMAX® P-D

Рівень комплектації 2  
- з трубою для відкачування  
- з компресором для миття під високим тиском  
- з ручним керуванням  
- з можливістю установки насоса відкачування (опція)

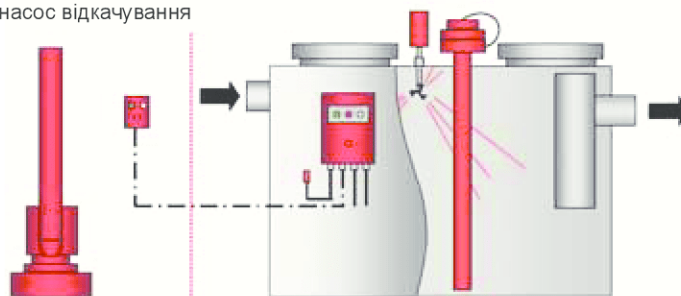
Опція:  
насос відкачування



HYDROJET® -OS;  
HYDROJET® -OSE;  
HYDROJET® -RS;  
HYDROJET® -RSE;  
LIPURAT® -OS;  
LIPURAT® -OSE;  
LIPURAT® -RS;  
LIPURAT® -RSE;  
LIPUMAX® P-DM

Опція:  
насос відкачування

Рівень комплектації 3  
- з трубою для відкачування  
- з компресором для миття під високим тиском  
- з автоматичним управлінням  
- з можливістю установки насоса відкачування (опція)



HYDROJET® -OA;  
HYDROJET® -OAE;  
HYDROJET® -RA;  
HYDROJET® -RAE;  
LIPURAT® -OA;  
LIPURAT® -OAE;  
LIPURAT® -RA;  
LIPURAT® -RAE;  
LIPUMAX® P-DA

\* Комплектація показана на прикладі овального сепаратора жиру з нержавіючої сталі. Для інших матеріалів і форм внутрішніх сепараторів комплектація аналогічна.

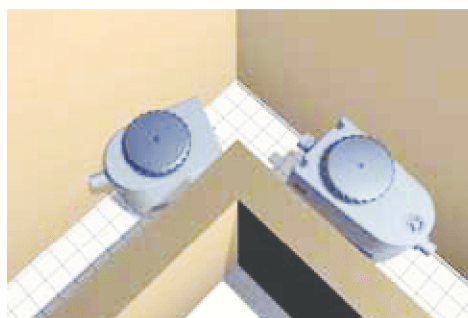
### Сепаратори жиру з поліетилену

#### ECO-JET® -G, -GD

Можливість монтажу в важкодоступних місцях завдяки розбірним елементам сепаратора жиру. Експлуатація і обслуговування без неприємних запахів. Вбудований відстійник.

Мінімум місця для установки. Мала вага.

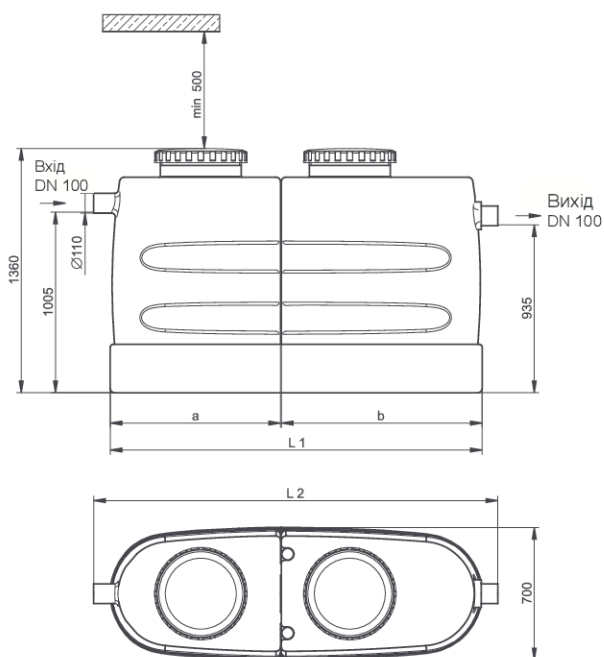
АРТИКУЛ	НОМІНАЛЬНА ВЕЛИЧИНА	ОБ'ЄМ ВІДСТІЙНИКА	ОБ'ЄМ ЖИРІВ	ЗАГАЛЬНИЙ ОБ'ЄМ	ПОРОЖНИЙ	ЗАПОВНЕНИЙ	ДІАМЕТР ТРУБИ	РОЗМІРИ			
								ВАГА	ВХІД / ВИХІД	L1	L2
					№	л/с	л				
ECO-JET G											
<b>3802.00.00</b>	2	210	80	480	75	555	100	1180	1360	510	660
<b>3804.00.00</b>	4	420	160	880	115	995	100	2070	2250	945	1115
ECO-JET GD											
<b>3802.50.00</b>	2	210	80	480	75	555	100	1180	1360	510	660
<b>3804.50.00</b>	4	420	160	880	115	995	100	2070	2250	945	1115



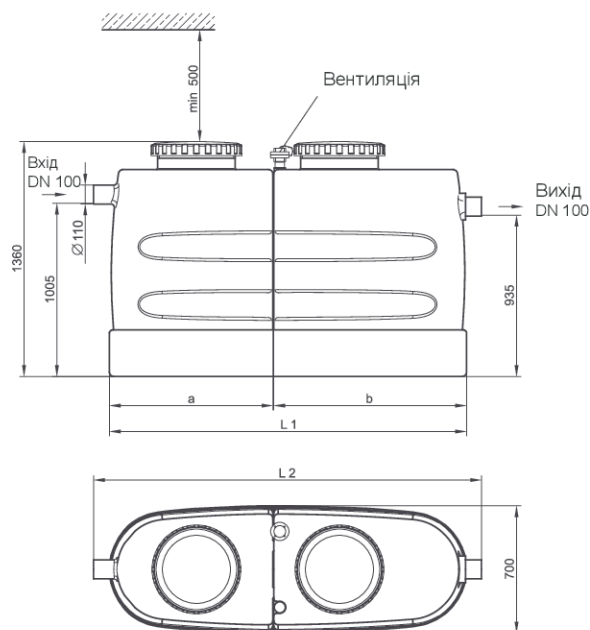
ECO-JET G



ECO-JET GD



Арт.: 3802.00.00  
3804.00.00



Арт.: 3802.50.00  
3804.50.00