

Сепаратори жиру з нержавіючої сталі

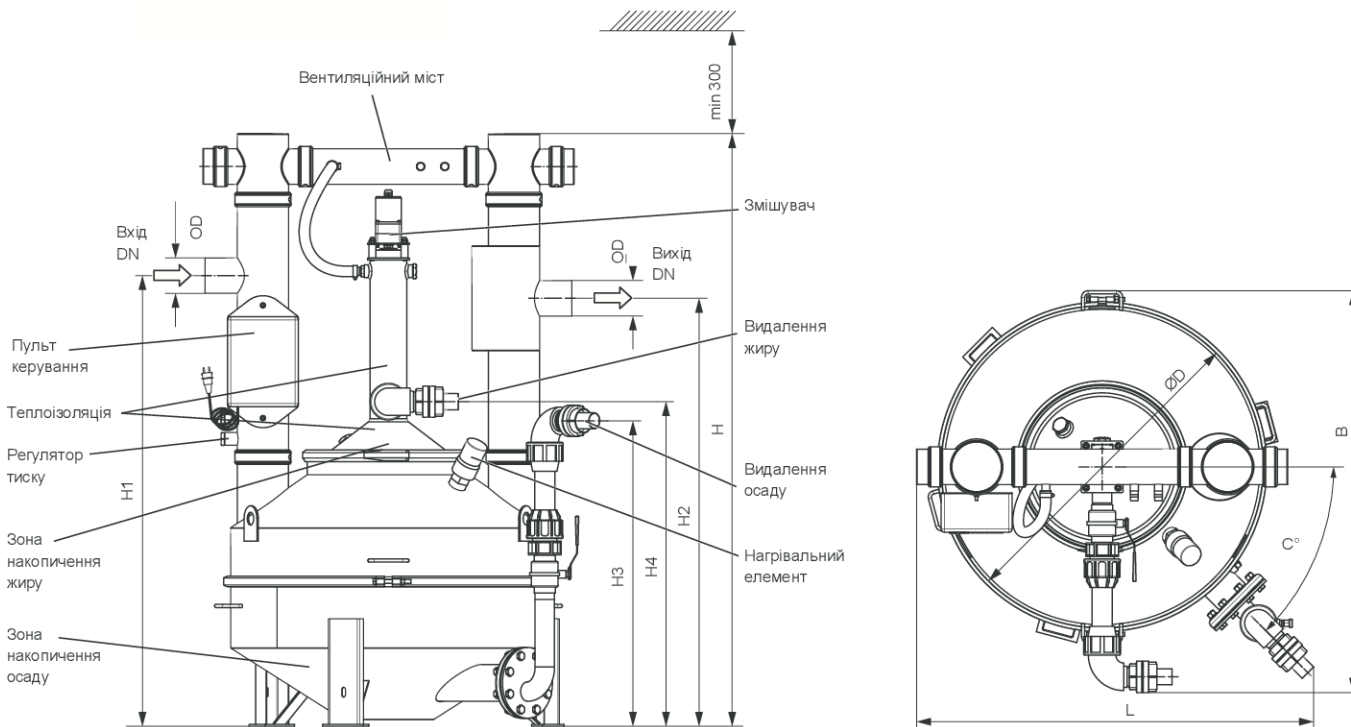
LIPATOR-VA



Сепаратори, виготовлені з нержавіючої сталі марки AISI 304, мають вбудований відстійник та встановлюються в незамерзаючих приміщеннях. Надійна та міцна конструкція сепаратора забезпечує тривалий термін експлуатації – 25 років.

Технічні особливості:

- Оптимальне рішення для розташування в приміщеннях, де немає можливості прямого доступу асенізаційної машини
- Відповідність нормам EN 1825-1 номінальних розмірів NS (2/4/10/20/25)
- Зона накопичення жиру та осаду має форму конуса
- Підключення труби входу/виходу DN100/150 або 200 (OD 110/160 або 200)
- Вентиляційний міст для з'єднання вхідних та вихідних патрубків
- Ручне видалення жиру та осаду
- Пристрій для змішування (додаткова опція)
- Електричний нагрівальний елемент для гомогенізації жирового шару
- Пристрій для заповнення з регулятором тиску
- Пульт керування для змішувача та нагрівального елемента

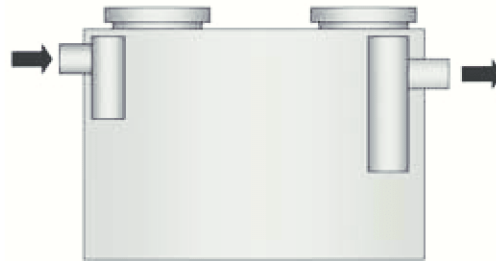


Номінальний розмір	Діаметр	Розміри ØD x H	Об'єм	Вага		Артикул	
				Порожній	Заповнений	зі змішувачем	без змішувача
NS	DN	мм	л	кг	кг		
2	100	750 x 880	220	150	370	7672.40.50	7672.40.10
4	100	980 x 445	480	190	670	7674.40.50	7674.40.10
10	150	1500 x 650	1400	300	1700	7680.40.50	7680.40.10
20	200	1750 x 775	2020	360	2380	7690.40.50	7690.40.10
25	200	1750 x 775	2260	360	2620	7695.40.50	7695.40.10

Номінальний розмір	Діаметр	Розміри									
		OD	L	B	C	ØD	H1	H2	H3	H4	H
NS	DN	мм	мм	мм	°C	мм	мм	мм	мм	мм	мм
2	100	110	1,170	970	115	640	1300	1230	960	1050	1700
4	100	110	1,235	1300	45	980	1400	1330	950	1010	1850
10	150	160	1,710	1670	45	1500	1800	1730	950	1380	2200
20	200	200	1,950	1880	45	1750	1900	1830	940	1490	2320
25	200	200	1,950	1880	45	1750	2000	1930	940	1590	2420

Рівні комплектації*

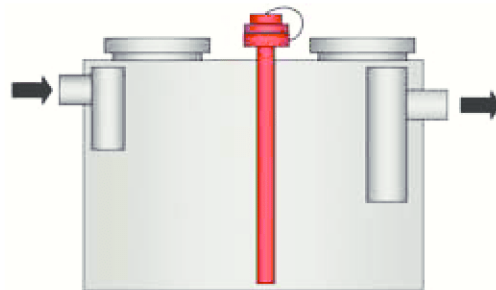
Базова комплектація B



ECO-JET® -O;
ECO-JET® -R;
LIPUREX® -O;
LIPUREX® -R;
LIPUMAX® P-B

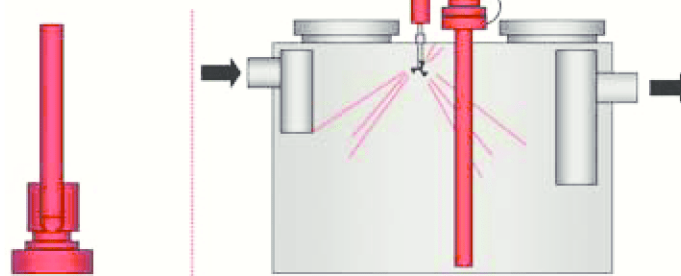
Позначення:
O – овальна форма
R – кругла форма
G – з роздільними камерами
D – вбудований пристрій для видалення жиру та осаду
S – вбудований пристрій для очищення під високим тиском із ручним керуванням
A – вбудований пристрій для очищення під високим тиском з автоматичним керуванням
E – вбудований насос відкачування (видалення жиру та осаду)

Рівень комплектації 1 з трубою відкачування



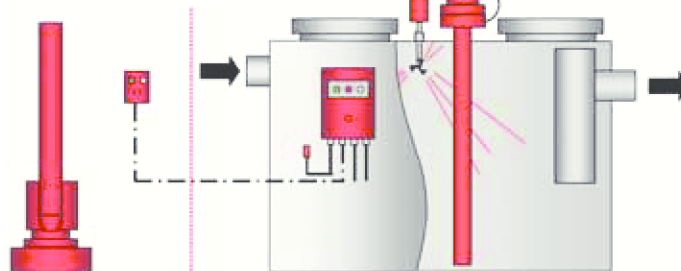
ECO-JET® -OD;
ECO-JET® -RD;
LIPUREX® -OD;
LIPUREX® -RD;
LIPUMAX® P-D

Опція:
насос відкачування



HYDROJET® -OS;
HYDROJET® -OSE;
HYDROJET® -RS;
HYDROJET® -RSE;
LIPURAT® -OS;
LIPURAT® -OSE;
LIPURAT® -RS;
LIPURAT® -RSE;
LIPUMAX® P-DM

Опція:
насос відкачування



HYDROJET® -OA;
HYDROJET® -OAE;
HYDROJET® -RA;
HYDROJET® -RAE;
LIPURAT® -OA;
LIPURAT® -OAE;
LIPURAT® -RA;
LIPURAT® -RAE;
LIPUMAX® P-DA

Рівень комплектації 2
- з трубою для відкачування
- з компресором для миття під високим тиском
- з ручним керуванням
- з можливістю установки насоса відкачування (опція)

Рівень комплектації 3
- з трубою для відкачування
- з компресором для миття під високим тиском
- з автоматичним управлінням
- з можливістю установки насоса відкачування (опція)

* Комплектація показана на прикладі овального сепаратора жиру з нержавіючої сталі. Для інших матеріалів і форм внутрішніх сепараторів комплектація аналогічна.