

Сепаратори жиру з армованого бетону

LIPUMAX®



Застосування:

Сепаратор із вбудованою відстійною частиною встановлюється в ґрунт із підключенням до каналізаційної мережі. Призначений для видалення технологічних жирів і масел рослинного і тваринного походження з виробничих стоків.

Переваги:

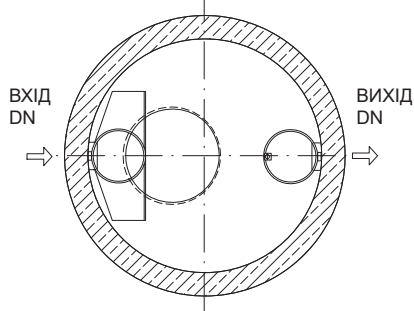
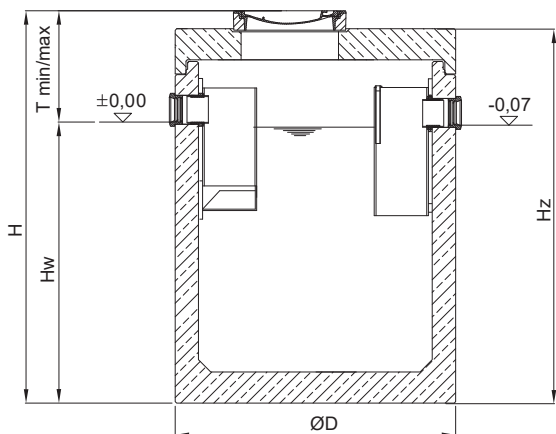
- висока міцність корпусу;
- відповідність нормам EN 1825;
- можливість встановлення на глибину більше 5 м.



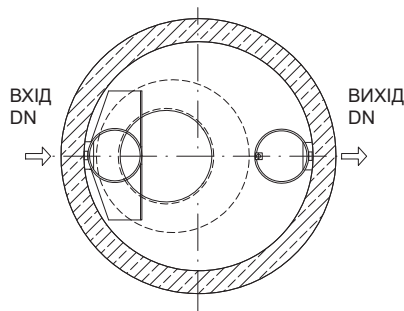
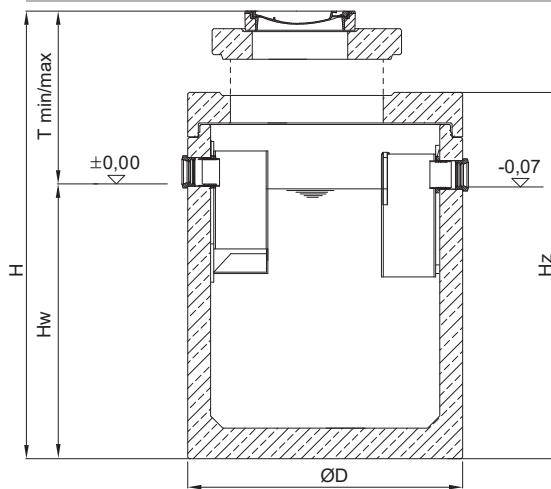
Сепаратори жиру для встановлення в ґрунті



Стандартна версія



Версія з надставкою



НОМІНАЛЬНА ВЕЛИЧИНА	ОБ'ЄМ ВІДСТІЙНИКА	ОБ'ЄМ ЖИРІВ	ТИП ЄМКОСТІ	ВХІД / ВИХІД DN	ДІАМЕТР ЄМКОСТІ	H _z – ЗАГАЛЬНА ВИСОТА ЄМКОСТІ СЕПАРАТОРА	H – ЗАГАЛЬНА ВИСОТА СЕПАРАТОРА В ЗБОРІ	H _w – ВИСОТА ЄМКОСТІ ДО ВХІДНОЇ ТРУБИ	T _{MIN} – МІНІМАЛЬНЕ ЗАГЛИБЛЕННЯ ВХІДНОЇ ТРУБИ	T _{MAX} – МАКСИМАЛЬНЕ ЗАГЛИБЛЕННЯ ВХІДНОЇ ТРУБИ	ДІАМЕТР ЛЮКА	ЗАГАЛЬНА ВАГА	НАЙБІЛЬШ ВАЖКИЙ ЕЛЕМЕНТ	АРТИКУЛ
NG	л	М³		MM	MM	MM	MM	MM	MM	MM	MM	КГ	КГ	
1/100	130	0,2	СТАНДАРТ	100	1240	1150	1475	860	615	5550	625	2190	1570	726.102AS
1-2/200	330	0,2	СТАНДАРТ	100	1240	1470	1795	1120	675	5640	625	2500	1880	726.114AS
2/400	420	0,2/0,175	СТАНДАРТ	100	1240	1750	2075	1365	710	5700	625	2770	2150	726.126AS
4/400	400	0,22/0,196	СТАНДАРТ	150	1240	1750	2075	1340	735	5750	625	2770	2150	726.138AS
4/800	910	0,32/0,30	СТАНДАРТ	150	1500	1885	2180	1510	670	5870	625	4210	3380	726.148AS
4/800	910	0,32/0,30	З НАДСТАВКОЮ	150	1500	1885	2365	1515	850	5870	625	4210	3380	726.148AN
7/700	750	0,28	СТАНДАРТ	150	1500	1885	2180	1510	670	5845	625	4210	3380	726.160AS
7/700	750	0,28	З НАДСТАВКОЮ	150	1500	1885	2350	1510	840	5835	625	4210	3380	726.160AN
7/1400	1800	0,57	СТАНДАРТ	150	2440	1780	2125	1360	765	5975	625	5000	3750	726.174AS
7/1400	1800	0,57	З НАДСТАВКОЮ	150	2440	1780	2315	1360	955	5975	625	5000	3750	726.174AN
10/1000	1330	0,57	СТАНДАРТ	150	2440	1780	2125	1360	765	5945	625	4720	3470	726.186AS
10/1000	1330	0,57	З НАДСТАВКОЮ	150	2440	1780	2320	1360	960	5950	625	4720	3470	726.186AN
10/2000	2070	0,57	СТАНДАРТ	150	2440	2175	2520	1570	950	5975	625	5520	4270	726.198AS
10/2000	2070	0,57	З НАДСТАВКОЮ	150	2440	2175	2690	1570	1120	5975	625	5520	4270	726.198AN
15/1500	1690	1,14	СТАНДАРТ	200	2440	2175	2520	1455	1065	5975	625	9860	6780	726.210AS
15/1500	1690	1,14	З НАДСТАВКОЮ	200	2440	2175	2715	1455	1260	5975	625	9860	6780	726.210AN
15/3000	3670	1,14	СТАНДАРТ	200	2440	2600	2945	2250	695	5975	625	9860	6780	726.222AS
15/3000	3670	1,14	З НАДСТАВКОЮ	200	2440	2600	3140	2250	890	5975	625	9860	6780	726.222AN
20/2000	3750	1,14	СТАНДАРТ	200	2440	2310	2655	1825	830	5990	625	9990	6910	726.234AS
20/2000	3750	1,14	З НАДСТАВКОЮ	200	2440	2310	2815	1825	990	5990	625	9990	6910	726.234AN
25/2500	2500	1,02	СТАНДАРТ	250	2440	2175	2520	1690	830	5880	625	9860	6780	726.246AS
25/2500	2500	1,02	З НАДСТАВКОЮ	250	2440	2175	2700	1690	1010	5880	625	9860	6780	726.246AN

Надставні елементи для сепараторів жиру з армованого бетону

НАЗВА	ВИСОТА (мм)	АРТИКУЛ	СХЕМА	ОПИС
Надставне кільце під люк DN600	40 60 80 100 150 250 300	PUN60/40 PUN60/60 PUN60/80 PUN60/100 PUN60/150 PUN60/250 PUN60/300		Встановлюється безпосередньо під чавунним люком
Надставне бетонне кільце DN1000	400 450 500 550 700 750 800 900 1000	PSN10/400 PSN10/450 PSN10/500 PSN10/550 PSN10/700 PSN10/750 PSN10/800 PSN10/900 PSN10/1000		Універсальне надставне кільце для всіх бетонних сепараторів з можливістю регулювання висоти. Встановлюється безпосередньо на плиту перекриття зі зміщеним отвором DN1000
Надставне бетонне кільце DN1500	1000 1500	PKONN15/1000 PKONN15/1500		Встановлюється безпосередньо на корпус бетонного сепаратора відповідного діаметра
Надставне бетонне кільце DN2200	500 800 1500	PYNM22/500 PYNM22/800 PYNM22/1500		

Важливо! Підбір надставних елементів погоджується з технічним спеціалістом компанії АКО