

Обладнання для хімічного очищення стоків від емульсії

ACO LIPUFLOC

НОВИНКА!



З метою підвищення якості очищення стічних вод на харчових підприємствах і комерційних кухнях, для зменшення концентрації жиру і масел на виході з сепаратора компанія АСО розробила спеціальну установку для хімічного очищення від емульсії. Серед основних переваг можна виділити наступні:

- Компактна, малогабаритна форма виробу
- Простота в установці та підключенні
- Низькі витрати на обслуговування
- Швидке заповнення активним реагентом (флокулянт)
- Підходить до модельного ряду сепараторів жиру АСО до NS 25
- Повністю автоматичне функціонування відповідно до загальної концепції роботи кухонного обладнання

Обладнання складається з наступних компонентів:

Корпус із нержавіючої сталі з сенсорною панеллю:

- насос
- флокулянт – 125 кг

Циркуляційний насос:

- управління
- подача енергії 230 V / 50 – 60 Hz / 2 A
- ступінь захисту IP54
- сигнальний пристрій

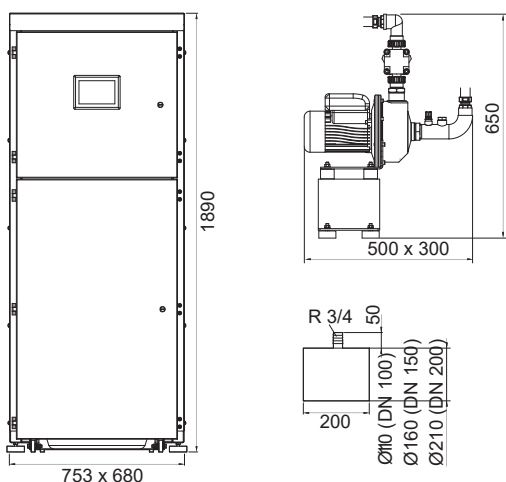
Опис системи:

- Фізико-хімічне очищення стоків для зменшення концентрації жиру і масел на виході з сепаратора
- Всі компоненти мають високу хімічну стійкість
- Енергоефективна і проста в експлуатації з автоматичним управлінням очищення стоків

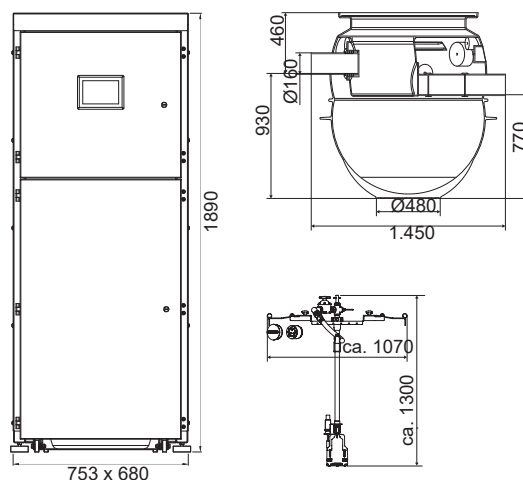
Сенсорна панель:

- 7" кольорова сенсорна панель
- індикатор процесу
- настройка параметрів
- установка для хімічного очищення

Для сепараторів, встановлених в приміщенні:



Для сепараторів, встановлених в ґрунт:



ОБЛАДНАННЯ ДЛЯ ХІМІЧНОГО ОЧИЩЕННЯ	ДЛЯ МОДЕЛЕЙ СЕПАРАТОРІВ	ВАГА	АРТИКУЛ
		КГ	
ACO LipuflocM	Для сепараторів, встановлених в приміщенні, модельний ряд NS 4 25, з управлінням	320	7980.20.10
	Для сепараторів, встановлених в приміщенні, модельний ряд NS 4 25, без управління	320	7980.20.20
	Для сепараторів, встановлених в ґрунт	380	7980.20.30