

### Технологічні люки ACO Access Covers

- UNIFACE
- PAVING
- SOLID
- NEW!\*** • SERVOCAT-GD



## Зміст

|  |           |
|--|-----------|
| <b>Загальна інформація</b>                 | <b>3</b>  |
| <b>Інформація про люки ACO UNIFACE</b>     |           |
| ACO Access Covers UNIFACE                  | 4         |
| ACO Access Covers UNIFACE 2.0 GS/SS        | 5         |
| ACO Access Covers UNIFACE ASSIST GS/SS     | 6         |
| ACO Access Covers UNIFACE MULTI GS/SS      | 6         |
| ACO Access Covers UNIFACE AL               | 7         |
| ACO Access Covers UNIFACE MULTI AL         | 8         |
| ACO Access Covers UNIFACE AL shallow       | 8         |
| ACO Access Covers UNIFACE SMART AL         | 9         |
| <b>Інформація про люки ACO PAVING</b>      |           |
| ACO Access Covers PAVING                   | 10        |
| ACO Access Cover PAVING GS 80              | 11        |
| ACO Access Cover PAVING GS 120             | 12        |
| ACO Access Covers PAVING MULTI             | 12        |
| ACO Access Covers PAVING ASSIST            | 13        |
| <b>Інформація про люки ACO SOLID</b>       |           |
| ACO Access Covers SOLID                    | 14        |
| ACO Access Covers SOLID GS/SS              | 15        |
| ACO Access Covers SOLID ASSIST GS/SS       | 16        |
| ACO Access Covers SOLID MULTI GS/SS        | 16        |
| ACO Access Covers SOLID AL                 | 17        |
| <b>Рекомендації щодо монтажу</b>           | <b>18</b> |
| <b>Інформація про люки ACO SERVOCAT-GD</b> | <b>19</b> |
| <b>Рекомендації з підбору люків</b>        | <b>27</b> |

### Технологічні люки ACO Access covers

Люки ACO Access covers - надійне та естетичне рішення для доступу до технологічного обладнання або приміщень, що знаходяться під підлогою. Вони можуть застосовуватись з любым типом покриття, що робить їх невидимими та дозволяє використовувати на об'єктах з високими вимогами до гігієни.

Люки ACO Access Covers - інноваційний продукт, виготовлений з високоякісних матеріалів. Асортимент люків повністю відповідає європейським вимогам та стандартам щодо класу навантаження, безпечності та функціональних потреб. Люки можуть бути встановлені як в приміщеннях, так і зовні, на вулицях.

Ці можуть бути:

- готелі, спа-салони, приватні будинки з басейнами;
- торговельні та офісні центри, супермаркети;
- спортивні споруди;
- аеропорти, авто- та залізничні вокзали;
- парки відпочинку та сквери та ін.

Ревізійні люки ACO виготовляються із сплаву алюмінію та магнію, оцинкованої та нержавіючої сталі.

- нержавіюча сталь застосовується у м'ясопереробній, харчовій, хімічній промисловості та на підприємствах з виробництва напоїв.
- люки з оцинкованої сталі найчастіше застосовують для приватних резиденцій, приміщень для зберігання, складів, а також деяких виробничих зон.
- алюмінієві люки призначені для готелів, спа-салонів чи медичних закладів.

Люки дуже легко встановлюються в будь-який інтер'єр приміщення чи зовні та надійно фіксуються болтами, залишаючись майже непримітними. Тому навіть при інсталяції люків на вулиці вони недоступні для вандалів. Широкий асортимент стандартних типів люків, а також можливість замовлення індивідуальних розмірів дає змогу використовувати їх з різними варіантами підлоги та чудово вписуватися в загальну концепцію споруди, зберігаючи функціональність, надійність та безпеку.

### Люки ACO - якість, підтверджена сертифікацією!

Безпека та функціональність - наші пріоритетні завдання при розробці продукції ACO Access covers.

Останнім часом спеціалісти концерну ACO провели численні випробування та розрахунки на підтвердження якості та надійності виробів.

Компанія ACO постійно вдосконалює технологічний процес та цілеспрямована до використання інновацій.

### Тестування та сертифікація люків ACO Access covers згідно європейських стандартів

#### EN 1253-4

«Водовідвід усередині приміщення» – люки технологічні

#### EN 124

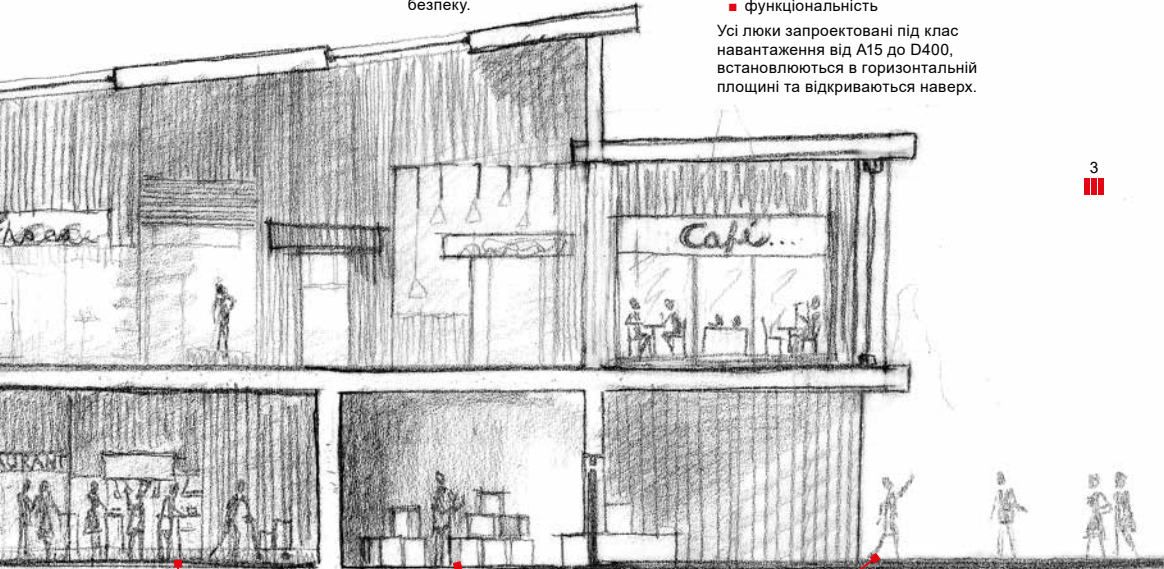
«Люки оглядових колодязів для автомобільних та пішохідних зон»

Компанія ACO використовує високі стандарти до системи менеджменту якості EN ISO 9001.

Клієнти можуть бути повністю впевнені в ключових параметрах люків ACO Access Covers:

- безпека
- клас навантаження
- міцність
- функціональність

Усі люки запроєктовані під клас навантаження від A15 до D400, встановлюються в горизонтальній площині та відкриваються наверх.



ACO Access Cover UNIFACE

ACO Access Cover SOLID

ACO Access Cover PAVING

### ACO Access Cover UNIFACE

Зазвичай даний тип люків встановлюється усередині будівель або на прибудинкових територіях, де є високі вимоги до проектування. Люки під заповнення-прийнятні для застосування у випадку максимальної товщини фінішного покриття 15мм. Люк повинен заповнюватися бетоном відповідної марки (С35/45) для досягнення необхідного класу навантаження.

#### Особливості люків ACO UNIFACE

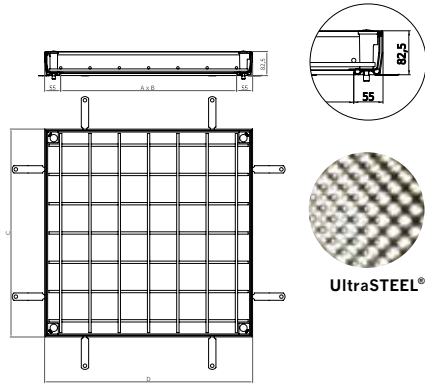
- Сертифіковані згідно до EN 1253-4
- Протестовані при наявності вільного місця під плитку 15 мм
- Надійна фіксація болтами – захист для дитини
- Стійкі до корозії
- Невеликий розмір кутових частин
- Міцна та безпечна інсталяція – щільне з'єднання з рамою по контуру
- Непримітний після монтажу
- Легке відкривання за допомогою спеціальних ключів у комплекті
- Не пропускають воду та запахи



ACO Access Cover UNIFACE 2.0 GS/SS

Особливості люків  
ACO UNIFACE 2.0 GS/SS

- Відповідає вимогам до класу навантаження до С 250
- Люки з гарячеоцинкованої сталі (≥ 60 μm of zinc) або пасивованої нержавіючої сталі
- Чіткий дизайн
- Конструкція з рифленим покриттям - максимально спрощений монтаж
- Легке відкриття після монтажу
- Мінімальне тертя між рамою та люком
- Відсутність гострих країв – підвищена безпека
- Закруглені профілі в оцинкованих люках виготовлені з інноваційного матеріалу UltraSTEEL®, що значно зменшує вагу люка, в той же час зберігаючи міцність, надійність та стійкість конструкції
- Люки з нержавіючої сталі виготовлені зі сталі товщиною 2 мм
- Люки не пропускають воду та запахи



**GS** - оцинкована сталь, метод гарячого цинкування (1.0037)

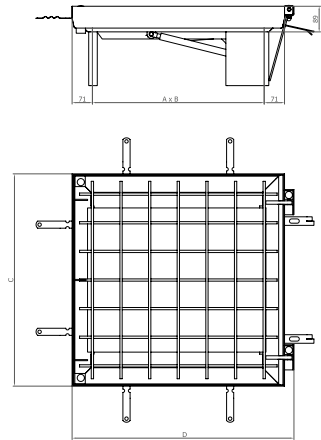
**SS** - нержавіюча сталь, метод пасивації (1.4301)

| Розмір отвору (A x B) | Габаритні розміри (D x C) | Висота рами | Висота кришки | Простір для фінішного покриття | Клас навантаження | Вага  | Артикул оцинк. сталь (1.0037) | Артикул нерж. сталь (1.4301) |
|-----------------------|---------------------------|-------------|---------------|--------------------------------|-------------------|-------|-------------------------------|------------------------------|
| [мм]                  | [мм]                      | [мм]        | [мм]          | [мм]                           | (EN 1253)         | [кг]  |                               |                              |
| 300 x 300             | 410 x 410                 | 82,5        | 70            | 15                             | C250              | 9,26  | 415858                        | 415887                       |
| 400 x 400             | 510 x 510                 | 82,5        | 70            | 15                             | C250              | 11,89 | 415859                        | 415888                       |
| 400 x 600             | 510 x 710                 | 82,5        | 70            | 15                             | C250              | 14,65 | 415860                        | 415889                       |
| 450 x 450             | 560 x 560                 | 82,5        | 70            | 15                             | M125              | 13,55 | 415861                        | 415890                       |
| 500 x 500             | 610 x 610                 | 82,5        | 70            | 15                             | M125              | 14,79 | 415862                        | 415891                       |
| 600 x 600             | 710 x 710                 | 82,5        | 70            | 15                             | M125              | 18,05 | 415863                        | 415892                       |
| 600 x 800             | 710 x 910                 | 82,5        | 70            | 15                             | M125              | 23,66 | 415864                        | 415893                       |
| 600 x 1000            | 710 x 1110                | 82,5        | 70            | 15                             | M125              | 27,56 | 415865                        | 415894                       |
| 600 x 1200            | 710 x 1310                | 82,5        | 70            | 15                             | M125              | 31,47 | 415866                        | 415895                       |
| 635 x 635             | 745 x 745                 | 82,5        | 70            | 15                             | L15               | 21,50 | 415867                        | 415896                       |
| 700 x 700             | 810 x 810                 | 82,5        | 70            | 15                             | L15               | 23,84 | 415868                        | 415897                       |
| 800 x 800             | 910 x 910                 | 82,5        | 70            | 15                             | L15               | 28,40 | 415869                        | 415898                       |
| 800 x 1000            | 910 x 1110                | 82,5        | 70            | 15                             | L15               | 33,09 | 415870                        | 415899                       |
| 1000 x 1000           | 1110 x 1110               | 82,5        | 70            | 15                             | L15               | 38,58 | 415871                        | 415900                       |
| 450 x 450             | 560 x 560                 | 82,5        | 110           | 15                             | C250              | 13,71 | 415872                        | 415901                       |
| 500 x 500             | 610 x 610                 | 82,5        | 110           | 15                             | C250              | 14,96 | 415873                        | 415902                       |
| 600 x 600             | 710 x 710                 | 82,5        | 110           | 15                             | C250              | 18,31 | 415874                        | 415903                       |
| 600 x 800             | 710 x 910                 | 82,5        | 110           | 15                             | C250              | 24,31 | 415875                        | 415904                       |
| 600 x 1000            | 710 x 1110                | 82,5        | 110           | 15                             | C250              | 28,81 | 415876                        | 415905                       |
| 635 x 635             | 745 x 745                 | 82,5        | 110           | 15                             | M125              | 21,34 | 415877                        | 415906                       |
| 700 x 700             | 810 x 810                 | 82,5        | 110           | 15                             | M125              | 24,33 | 415878                        | 415907                       |
| 800 x 800             | 910 x 910                 | 82,5        | 110           | 15                             | M125              | 29,06 | 415879                        | 415908                       |
| 800 x 1000            | 910 x 1110                | 82,5        | 110           | 15                             | M125              | 30,90 | 415880                        | 415909                       |
| 1000 x 1000           | 1110 x 1110               | 82,5        | 110           | 15                             | M125              | 39,57 | 415881                        | 415910                       |
| 635 x 635             | 745 x 745                 | 82,5        | 140           | 15                             | C250              | 22,35 | 415882                        | 415911                       |
| 700 x 700             | 810 x 810                 | 82,5        | 140           | 15                             | C250              | 25,26 | 415883                        | 415912                       |
| 800 x 800             | 910 x 910                 | 82,5        | 140           | 15                             | C250              | 30,06 | 415884                        | 415913                       |
| 800 x 1000            | 910 x 1110                | 82,5        | 140           | 15                             | C250              | 26,98 | 415885                        | 415914                       |
| 1000 x 1000           | 1110 x 1110               | 82,5        | 140           | 15                             | C250              | 40,62 | 415886                        | 415915                       |

## ACO Access Cover UNIFACE ASSIST GS/SS

### Особливості люків ACO UNIFACE ASSIST

- Наявність 2-х пневматичних пристроїв (важілей) для відкриття. **Встановлюються тільки після заливки бетоном!**
- Кришка люка легко відкривається однією особою
- Кришка фіксується 2-ма болтами
- Можливість індивідуального замовлення



| Розмір отвору<br>(А x В)<br>[мм] | Габаритні<br>розміри<br>(D x C)<br>[мм] | Висота<br>рами<br>[мм] | Висота<br>кришки<br>[мм] | Простір<br>для фінішного<br>покриття<br>[мм] | Клас<br>навантаження<br>(EN 1253) | Вага<br>[кг] | Артикул<br>оцинк.<br>сталі<br>(1.0037) | Артикул<br>нерж.<br>сталі<br>(1.4301) |
|----------------------------------|---|------------------------|--------------------------|--|-----------------------------------|--------------|--|---------------------------------------|
| 400 x 400                        | 575 x 542                               | 89                     | 70                       | 15   | C250                              | 26,50        | 406537                                 | 406529                                |
| 500 x 500                        | 675 x 642                               | 89                     | 70                       | 15   | M125                              | 31,50        | 406538                                 | 406530                                |
| 600 x 600                        | 775 x 742                               | 89                     | 70                       | 15   | M125                              | 38,00        | 406539                                 | 406531                                |
| 600 x 800                        | 775 x 942                               | 89                     | 70                       | 15   | M125                              | 44,50        | 408713                                 | 408712                                |
| 800 x 800                        | 975 x 942                               | 89                     | 70                       | 15   | L15                               | 54,50        | 406540                                 | 406532                                |
| 800 x 1000                       | 975 x 1142                              | 89                     | 70                       | 15   | L15                               | 58,40        | 414951                                 | 414950                                |
| 1000 x 1000                      | 1175 x 1142                             | 89                     | 70                       | 15   | L15                               | 68,00        | 406541                                 | 406533                                |
| 500 x 500                        | 675 x 642                               | 89                     | 110                      | 15   | C250                              | 31,50        | 406542                                 | 406534                                |
| 600 x 600                        | 775 x 742                               | 89                     | 110                      | 15   | C250                              | 38,00        | 406543                                 | 406535                                |
| 800 x 800                        | 975 x 942                               | 89                     | 110                      | 15   | M125                              | 54,00        | 406544                                 | 406536                                |

## ACO Access Cover UNIFACE MULTI GS/SS

### Особливості люків ACO UNIFACE MULTI

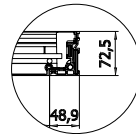
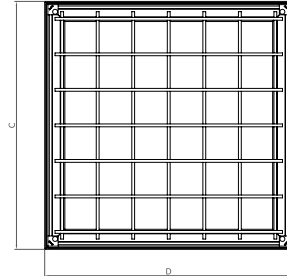
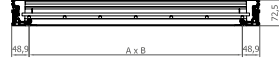
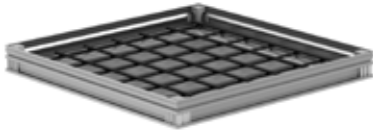
- Індивідуальні рішення для люків з декількох частин
- Спеціальні балки, що виймаються роблять можливим використання всього простору отвору люка
- Безпроблемна збірка та інсталяція
- Можливість виготовлення під індивідуальний проект



ACO Access Cover UNIFACE AL

Особливості люків ACO UNIFACE AL

- Чудовий естетичний вигляд
- Відповідність нормам до класу навантаження до M125
- Стьйкість до корозії
- Наявність 3-х ущільнювачів запобігає проникненню води, піску та бруду
- Легко відкривається за допомогою ключів, що йдуть у комплекті
- Простий монтаж-кришка люка встановлюється з прикрученою рамою
- Невеликий розмір кутових частин (30×30 мм)
- Армура - додатковий елемент міцності конструкції

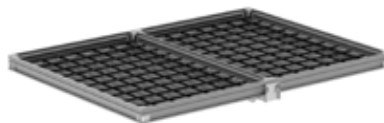


| Розмір отвору (A x B) | Габаритні розміри (C x D) | Висота рами | Висота кришки | Простір для фінішного покриття | Клас навантаження (EN 1253) | Вага [кг] | Артикул |
|-----------------------|---------------------------|-------------|---------------|--------------------------------|-----------------------------|-----------|---------|
| [мм]                  | [мм]                      | [мм]        | [мм]          | [мм]                           |                             |           |         |
| 200 x 200             | 298 x 298                 | 72,5        | 70            | 0 / 15                         | M125 / M125                 | 3,92      | 406881  |
| 300 x 300             | 398 x 398                 | 72,5        | 70            | 0 / 15                         | M125 / 100 kN               | 5,75      | 405340  |
| 400 x 400             | 498 x 498                 | 72,5        | 70            | 0 / 15                         | M125 / 100 kN               | 7,07      | 405341  |
| 400 x 600             | 498 x 698                 | 72,5        | 70            | 0 / 15                         | M125 / 100 kN               | 8,73      | 405344  |
| 450 x 450             | 548 x 548                 | 72,5        | 70            | 0 / 15                         | M125 / 50 kN                | 7,98      | 405342  |
| 450 x 600             | 548 x 698                 | 72,5        | 70            | 0 / 15                         | M125 / 50 kN                | 9,22      | 406622  |
| 500 x 500             | 598 x 598                 | 72,5        | 70            | 0 / 15                         | M125 / 50 kN                | 9,57      | 405343  |
| 600 x 600             | 698 x 698                 | 72,5        | 70            | 0 / 15                         | M125 / 50 kN                | 11,43     | 405345  |
| 600 x 750             | 698 x 848                 | 72,5        | 70            | 0 / 15                         | M125 / 50 kN                | 12,60     | 406623  |
| 600 x 800             | 698 x 898                 | 72,5        | 70            | 0 / 15                         | M125 / 50 kN                | 12,97     | 405346  |
| 600 x 900             | 698 x 998                 | 72,5        | 70            | 0 / 15                         | M125 / 50 kN                | 14,88     | 406626  |
| 600 x 1000            | 698 x 1098                | 72,5        | 70            | 0 / 15                         | M125 / 50 kN                | 15,86     | 405826  |
| 600 x 1200            | 698 x 1298                | 72,5        | 70            | 0 / 15                         | M125 / 50 kN                | 18,43     | 414953  |
| 635 x 635             | 733 x 733                 | 72,5        | 70            | 0 / 15                         | 100 kN / L15                | 12,06     | 414952  |
| 675 x 675             | 773 x 773                 | 72,5        | 70            | 0 / 15                         | 100 kN / L15                | 12,60     | 406624  |
| 700 x 700             | 798 x 798                 | 72,5        | 70            | 0 / 15                         | 100 kN / L15                | 13,08     | 405347  |
| 750 x 750             | 848 x 848                 | 72,5        | 70            | 0 / 15                         | 100 kN / L15                | 14,11     | 406625  |
| 800 x 800             | 898 x 898                 | 72,5        | 70            | 0 / 15                         | 100 kN / L15                | 16,14     | 405348  |
| 800 x 1000            | 898 x 1098                | 72,5        | 70            | 0 / 15                         | 100 kN / L15                | 19,59     | 405349  |
| 900 x 900             | 998 x 998                 | 72,5        | 70            | 0 / 15                         | 50 kN / L15                 | 19,87     | 406627  |
| 1000 x 1000           | 1098 x 1098               | 72,5        | 70            | 0 / 15                         | 50 kN / L15                 | 22,90     | 405350  |

## Алюмінієві люки ACO Access Cover UNIFACE MULTI AL

### Особливості люків UNIFACE MULTI AL

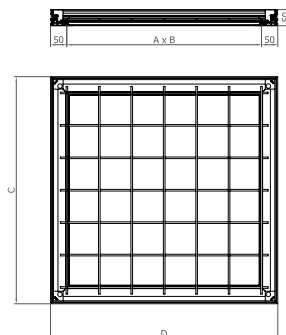
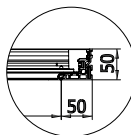
- Індивідуальні рішення для великих ділянок
- Спеціальні балки, що виймаються робить можливим використання всього простору отвору люка
- Безпроблемна збірка та інсталяція
- Максимальна ширина отвору - 1000 мм
- Максимальний клас навантаження - L15
- Можливість виготовлення під індивідуальний проект



## Низькі алюмінієві люки ACO Access Cover UNIFACE AL shallow

### Особливості низьких люків UNIFACE AL

- Висота рами - 50 мм
- Вага встановленого люка зменшена на 2/3 у порівнянні зі стандартними алюмінієвими люками
- Клас навантаження L15 при повному заповненні бетоном
- Клас навантаження K3 для люків з товщиною плитки до 15 мм



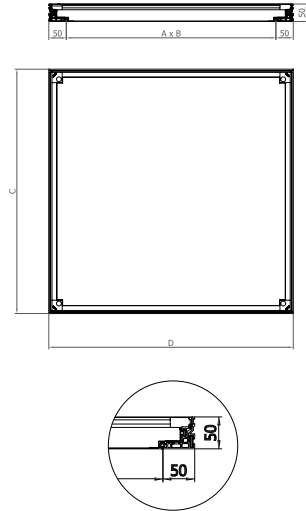
| Розмір отвору<br>(A x B) | Габаритні розміри<br>(C x D) | Висота<br>рамы | Висота<br>люка | Простір<br>для фінішного<br>покриття | Клас<br>навантаження | Вага  | Артикул |
|--------------------------|------------------------------|----------------|----------------|--------------------------------------|----------------------|-------|---------|
| [мм]                     | [мм]                         | [мм]           | [мм]           | [мм]                                 | (EN 1253)            | [кг]  |         |
| 200 x 200                | 300 x 300                    | 50             | 46,5           | 0 / 15                               | L15 / K3             | 2,90  | 415140  |
| 300 x 300                | 400 x 400                    | 50             | 46,5           | 0 / 15                               | L15 / K3             | 4,21  | 415141  |
| 400 x 400                | 500 x 500                    | 50             | 46,5           | 0 / 15                               | L15 / K3             | 5,39  | 415142  |
| 400 x 600                | 500 x 700                    | 50             | 46,5           | 0 / 15                               | L15 / K3             | 6,59  | 415145  |
| 450 x 450                | 550 x 550                    | 50             | 46,5           | 0 / 15                               | L15 / K3             | 5,84  | 415143  |
| 500 x 500                | 600 x 600                    | 50             | 46,5           | 0 / 15                               | L15 / K3             | 6,86  | 415144  |
| 600 x 600                | 700 x 700                    | 50             | 46,5           | 0 / 15                               | L15 / K3             | 8,41  | 415146  |
| 600 x 800                | 700 x 900                    | 50             | 46,5           | 0 / 15                               | L15 / K3             | 9,63  | 415149  |
| 600 x 900                | 700 x 1000                   | 50             | 46,5           | 0 / 15                               | L15 / K3             | 10,65 | 415151  |
| 600 x 1000               | 700 x 1100                   | 50             | 46,5           | 0 / 15                               | L15 / K3             | 11,40 | 415153  |
| 600 x 1200               | 700 x 1300                   | 50             | 46,5           | 0 / 15                               | L15 / K3             | 12,77 | 415156  |
| 635 x 635                | 735 x 735                    | 50             | 46,5           | 0 / 15                               | L15 / K3             | 10,80 | 415147  |
| 700 x 700                | 800 x 800                    | 50             | 46,5           | 0 / 15                               | L15 / K3             | 11,82 | 415148  |
| 800 x 800                | 900 x 900                    | 50             | 46,5           | 0 / 15                               | L15 / K3             | 15,13 | 415150  |
| 800 x 1000               | 900 x 1100                   | 50             | 46,5           | 0 / 15                               | L15 / K3             | 18,02 | 415154  |
| 900 x 900                | 1000 x 1000                  | 50             | 46,5           | 0 / 15                               | L15 / K3             | 17,94 | 415152  |
| 1000 x 1000              | 1100 x 1100                  | 50             | 46,5           | 0 / 15                               | L15 / K3             | 20,97 | 415155  |



Алюмінієві люки ACO Access Cover UNIFACE SMART AL

Особливості люків UNIFACE SMART AL

- Невеликий за вагою люк з композитним наповненням (не потрібен бетон)
- Клас навантаження до L15 з товщиною плитки до 15 мм
- Вага встановленого люка зменшена до 1/2 у порівнянні зі звичайним алюмінієвим аналогічної висоти
- Легкий в обслуговуванні
- Установлюється однією особою
- Безпечний та швидкий монтаж
- Ніяких ризиків - гарантований клас навантаження



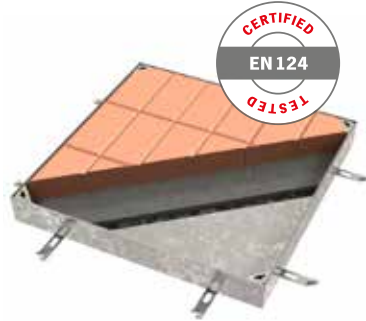
| Розмір отвору (А x В) | Габаритні розміри (С x D) | Висота рами | Висота люка | Простір для фінішного покриття | Клас навантаження (EN 1253) | Вага [кг] | Артикул |
|-----------------------|---------------------------|-------------|-------------|--------------------------------|-----------------------------|-----------|---------|
| [мм]                  | [мм]                      | [мм]        | [мм]        | [мм]                           |                             |           |         |
| 200 x 200             | 300 x 300                 | 50          | -           | 15                             | L15                         | 3,70      | 415157  |
| 300 x 300             | 400 x 400                 | 50          | -           | 15                             | L15                         | 5,68      | 415158  |
| 400 x 400             | 500 x 500                 | 50          | -           | 15                             | L15                         | 7,77      | 415159  |
| 500 x 500             | 600 x 600                 | 50          | -           | 15                             | L15                         | 10,27     | 415160  |
| 600 x 600             | 700 x 700                 | 50          | -           | 15                             | L15                         | 13,16     | 415161  |

### ACO Access Cover PAVING

Типове застосування люків - прибудинкова територія, пішохідні зони, зони паркінгу автомобілів. Люки призначені під укладання бруківки, тротуарної плитки, мармуру чи каменю при максимальній висоті заповнення до 120 мм.

#### Особливості люків PAVING

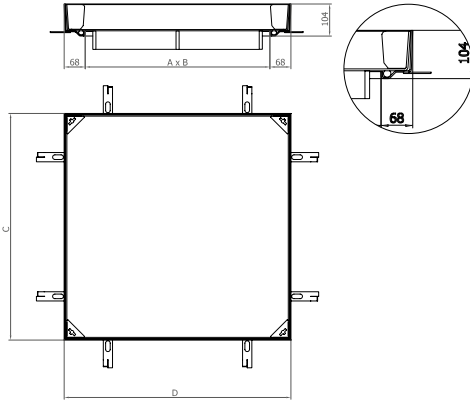
- Спеціальні балки знизу люка, що підсилюють конструкцію
- Клас навантаження до C250



ACO Access Cover PAVING GS 80

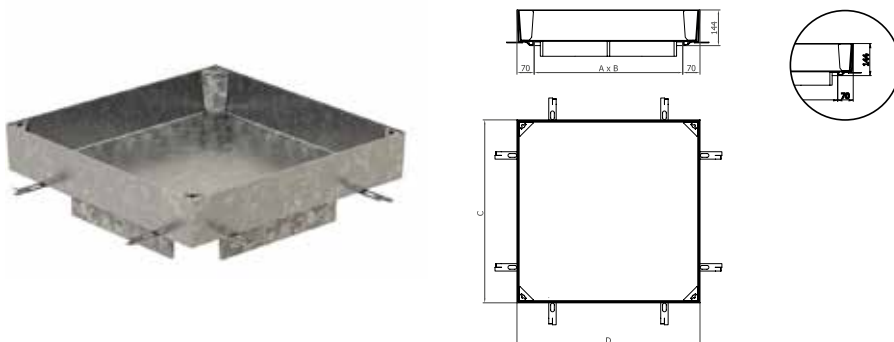
Особливості люків  
PAVING

- Сертифіковані згідно EN 124
- Водонепроникні та не пропускають неприємні запахи
- Стійкість до корозії – гарячеоцинкована сталь
- Безпечний та швидкий монтаж
- Ніяких ризиків – гарантований клас навантаження
- Доступна висота 80 та 120 мм
- Під запит можлива нержавіюча сталь (1.4301 або 1.4571)



| Розмір отвору (A x B) [мм] | Габаритні розміри (C x D) [мм] | Висота рами [мм] | Висота кришки [мм] | Клас навантаження (EN 124) | Вага [кг] | Артикул |
|----------------------------|--------------------------------|------------------|--------------------|----------------------------|-----------|---------|
| 300 x 300                  | 436 x 436                      | 104              | 80                 | A15                        | 16,40     | 407102  |
| 400 x 400                  | 536 x 536                      | 104              | 80                 | A15                        | 21,60     | 407103  |
| 400 x 600                  | 536 x 736                      | 104              | 80                 | A15                        | 26,90     | 409858  |
| 500 x 500                  | 636 x 636                      | 104              | 80                 | A15                        | 27,40     | 407104  |
| 600 x 600                  | 736 x 736                      | 104              | 80                 | A15                        | 33,40     | 407105  |
| 600 x 1000                 | 736 x 1136                     | 104              | 80                 | A15                        | 47,85     | 409859  |
| 700 x 700                  | 836 x 836                      | 104              | 80                 | A15                        | 42,20     | 409984  |
| 800 x 800                  | 936 x 936                      | 104              | 80                 | A15                        | 49,45     | 409985  |
| 900 x 900                  | 1036 x 1036                    | 104              | 80                 | A15                        | 57,30     | 409986  |
| 1000 x 1000                | 1136 x 1136                    | 104              | 80                 | A15                        | 65,55     | 409987  |
| 300 x 300                  | 436 x 436                      | 104              | 80                 | B125                       | 22,00     | 406569  |
| 400 x 400                  | 536 x 536                      | 104              | 80                 | B125                       | 30,90     | 406570  |
| 400 x 600                  | 536 x 736                      | 104              | 80                 | B125                       | 37,90     | 409860  |
| 500 x 500                  | 636 x 636                      | 104              | 80                 | B125                       | 38,25     | 406571  |
| 600 x 600                  | 736 x 736                      | 104              | 80                 | B125                       | 45,90     | 406572  |
| 600 x 1000                 | 736 x 1136                     | 104              | 80                 | B125                       | 73,80     | 409861  |
| 700 x 700                  | 836 x 836                      | 104              | 80                 | B125                       | 65,60     | 406573  |
| 800 x 800                  | 936 x 936                      | 104              | 80                 | B125                       | 75,15     | 406574  |
| 900 x 900                  | 1036 x 1036                    | 104              | 80                 | B125                       | 85,30     | 406575  |
| 1000 x 1000                | 1136 x 1136                    | 104              | 80                 | B125                       | 96,15     | 406576  |
| 300 x 300                  | 436 x 436                      | 104              | 80                 | C250                       | 28,10     | 406577  |
| 400 x 400                  | 536 x 536                      | 104              | 80                 | C250                       | 45,70     | 406578  |
| 400 x 600                  | 536 x 736                      | 104              | 80                 | C250                       | 57,60     | 409862  |
| 500 x 500                  | 636 x 636                      | 104              | 80                 | C250                       | 60,20     | 406579  |
| 600 x 600                  | 736 x 736                      | 104              | 80                 | C250                       | 71,30     | 406580  |
| 600 x 1000                 | 736 x 1136                     | 104              | 80                 | C250                       | 105,10    | 409863  |
| 700 x 700                  | 836 x 836                      | 104              | 80                 | C250                       | 93,50     | 406581  |
| 800 x 800                  | 936 x 936                      | 104              | 80                 | C250                       | 106,80    | 406582  |
| 900 x 900                  | 1036 x 1036                    | 104              | 80                 | C250                       | 121,00    | 406583  |
| 1000 x 1000                | 1136 x 1136                    | 104              | 80                 | C250                       | 135,90    | 406584  |

ACO Access Cover PAVING GS 120



| Розмір отвору<br>(A x B)<br>[мм] | Габаритні розміри<br>(C x D)<br>[мм] | Висота рами<br>[мм] | Висота кришки<br>[мм] | Клас<br>навантаження<br>(EN 124) | Вага<br>[кг] | Артикул |
|----------------------------------|--------------------------------------|---------------------|-----------------------|----------------------------------|--------------|---------|
| 300 x 300                        | 439 x 439                            | 144                 | 120                   | B125                             | 26,00        | 414487  |
| 400 x 400                        | 539 x 539                            | 144                 | 120                   | B125                             | 35,70        | 414488  |
| 400 x 600                        | 539 x 739                            | 144                 | 120                   | B125                             | 43,60        | 414538  |
| 500 x 500                        | 639 x 639                            | 144                 | 120                   | B125                             | 44,00        | 414489  |
| 600 x 600                        | 739 x 739                            | 144                 | 120                   | B125                             | 52,40        | 414490  |
| 600 x 1000                       | 739 x 1139                           | 144                 | 120                   | B125                             | 82,00        | 414539  |
| 700 x 700                        | 839 x 839                            | 144                 | 120                   | B125                             | 73,00        | 414491  |
| 800 x 800                        | 939 x 939                            | 144                 | 120                   | B125                             | 83,50        | 414492  |
| 900 x 900                        | 1039 x 1039                          | 144                 | 120                   | B125                             | 94,20        | 414493  |
| 1000 x 1000                      | 1139 x 1139                          | 144                 | 120                   | B125                             | 105,90       | 414494  |
| 300 x 300                        | 439 x 439                            | 144                 | 120                   | C250                             | 32,50        | 414495  |
| 400 x 400                        | 539 x 539                            | 144                 | 120                   | C250                             | 51,10        | 414496  |
| 400 x 600                        | 539 x 739                            | 144                 | 120                   | C250                             | 64,10        | 414540  |
| 500 x 500                        | 639 x 639                            | 144                 | 120                   | C250                             | 66,50        | 414497  |
| 600 x 600                        | 739 x 739                            | 144                 | 120                   | C250                             | 78,60        | 414498  |
| 600 x 1000                       | 739 x 1139                           | 144                 | 120                   | C250                             | 114,50       | 414541  |
| 700 x 700                        | 839 x 839                            | 144                 | 120                   | C250                             | 101,90       | 414499  |
| 800 x 800                        | 939 x 939                            | 144                 | 120                   | C250                             | 116,30       | 414500  |
| 900 x 900                        | 1039 x 1039                          | 144                 | 120                   | C250                             | 131,00       | 414501  |
| 1000 x 1000                      | 1139 x 1139                          | 144                 | 120                   | C250                             | 147,00       | 414502  |

**NEW!**

ACO Access Cover PAVING MULTI

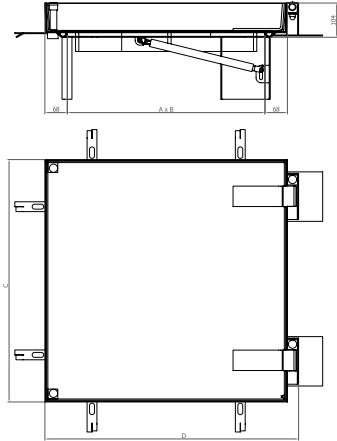
- Індивідуальні рішення для великих ділянок
- Спеціальні балки, що легко виймаються, дають можливість використання всього простору люка
- Люки не герметичні
- Індивідуальний дизайн



ACO Access Cover PAVING ASSIST GS

Особливості люків PAVING ASSIST

- Модель з пневматичним пристроєм для відкриття
- Кришка відкривається однією особою (пневматичні пристрої встановлюються після бетонування!)
- Кришка фіксується 2-ма болтами
- Під запит можлива нержавіюча сталь (1.4301 або 1.4571)



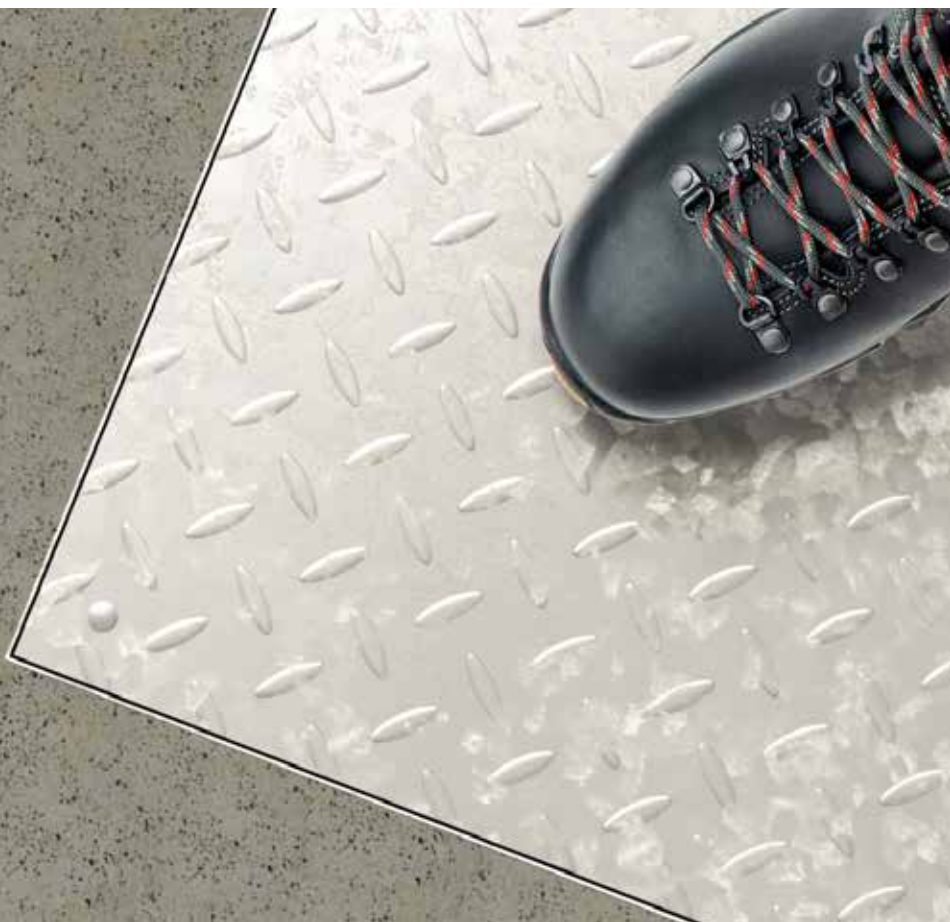
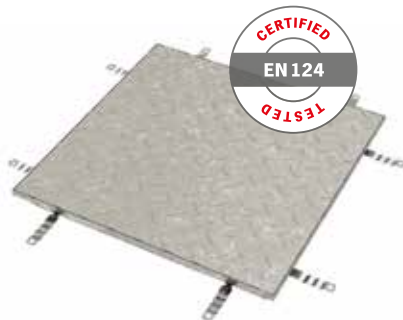
| Розмір отвору<br>(A x B)<br>[мм] | Габаритні розміри<br>(C x D)<br>[мм] | Висота рами<br>[мм] | Висота кришки<br>[мм] | Клас навантаження<br>(EN 124) | Вага<br>[кг] | Артикул |
|----------------------------------|--------------------------------------|---------------------|-----------------------|-------------------------------|--------------|---------|
| 400 x 400                        | 536 x 570                            | 104                 | 80                    | A15                           | 29,40        | 414504  |
| 500 x 500                        | 636 x 670                            | 104                 | 80                    | A15                           | 34,40        | 414505  |
| 600 x 600                        | 736 x 770                            | 104                 | 80                    | A15                           | 40,90        | 414506  |
| 700 x 700                        | 836 x 870                            | 104                 | 80                    | A15                           | 48,90        | 414507  |
| 800 x 800                        | 936 x 970                            | 104                 | 80                    | A15                           | 55,60        | 414508  |
| 900 x 900                        | 1036 x 1070                          | 104                 | 80                    | A15                           | 64,60        | 414509  |
| 1000 x 1000                      | 1136 x 1170                          | 104                 | 80                    | A15                           | 74,10        | 414510  |
| 400 x 400                        | 536 x 570                            | 104                 | 80                    | B125                          | 39,10        | 414512  |
| 500 x 500                        | 636 x 670                            | 104                 | 80                    | B125                          | 46,00        | 414513  |
| 600 x 600                        | 736 x 770                            | 104                 | 80                    | B125                          | 54,50        | 414514  |
| 700 x 700                        | 836 x 870                            | 104                 | 80                    | B125                          | 73,80        | 414515  |
| 800 x 800                        | 936 x 970                            | 104                 | 80                    | B125                          | 85,10        | 414516  |
| 900 x 900                        | 1036 x 1070                          | 104                 | 80                    | B125                          | 94,00        | 414517  |
| 1000 x 1000                      | 1136 x 1170                          | 104                 | 80                    | B125                          | 108,00       | 414518  |
| 400 x 400                        | 536 x 570                            | 104                 | 80                    | C250                          | 52,30        | 414520  |
| 500 x 500                        | 636 x 670                            | 104                 | 80                    | C250                          | 66,80        | 414521  |
| 600 x 600                        | 736 x 770                            | 104                 | 80                    | C250                          | 78,70        | 414522  |
| 700 x 700                        | 836 x 870                            | 104                 | 80                    | C250                          | 100,60       | 414523  |
| 800 x 800                        | 936 x 970                            | 104                 | 80                    | C250                          | 115,70       | 414524  |
| 900 x 900                        | 1036 x 1070                          | 104                 | 80                    | C250                          | 129,80       | 414525  |
| 1000 x 1000                      | 1136 x 1170                          | 104                 | 80                    | C250                          | 146,40       | 414526  |

## ACO Access Cover **SOLID**

Застосовуються для монтажу у промислових зонах, де немає жорстких вимог, а просто потрібні прості та надійні люки. Поверхня люка має спеціальну форму «проти ковзання». Спеціальні укріплюючі елементи знизу люка забезпечують необхідний клас навантаження.

### Особливості люків **SOLID**

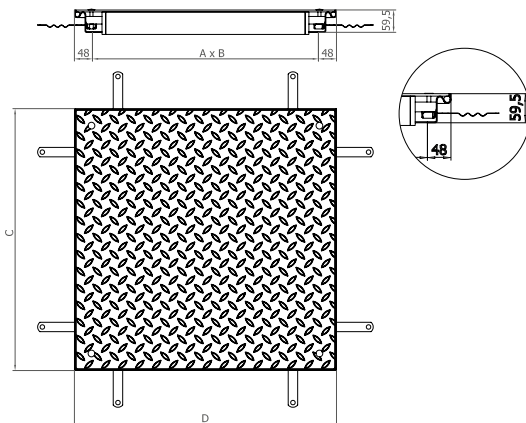
- Не потрібен бетон чи будь-який інший подібний матеріал
- Сертифікація згідно EN 124
- Ущільнювачі для усунення непрямних запахів та вологи
- Стійкість до корозії
- Швидкий та безпечний монтаж
- Гарантований клас навантаження
- Тривалий строк експлуатації



**ACO Access Cover SOLID GS/SS**

**Особливості люків SOLID**

- Клас навантаження до B125
- Оцинкована сталь або нержавіюча сталь
- Вага люка приблизно 30 кг (600×600, B125)
- Висота рами 59,5 мм
- Під запит можлива нержавіюча сталь вищої марки (1.4571)



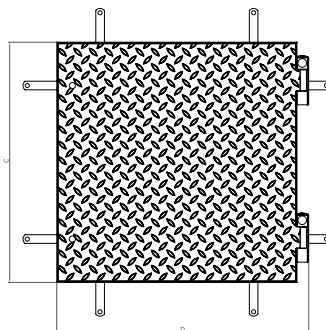
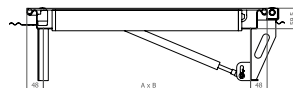
| Розмір отвору (A x B) | Габаритні розміри (C x D) | Висота рами | Клас навантаження | Вага  | Артикул оцинк. сталі (1.0037) | Артикул нерж. сталі (1.4301) |
|-----------------------|---------------------------|-------------|-------------------|-------|-------------------------------|------------------------------|
| [мм]                  | [мм]                      | [мм]        | (EN 124)          | [кг]  |                               |                              |
| 300 x 300             | 396 x 396                 | 59,5        | A15               | 11,20 | 403868                        | 403860                       |
| 400 x 600             | 496 x 696                 | 59,5        | A15               | 20,60 | 403871                        | 403863                       |
| 450 x 450             | 546 x 546                 | 59,5        | A15               | 18,70 | 403869                        | 403861                       |
| 500 x 500             | 596 x 596                 | 59,5        | A15               | 20,80 | 403870                        | 403862                       |
| 600 x 600             | 696 x 696                 | 59,5        | A15               | 26,90 | 403912                        | 403909                       |
| 600 x 800             | 696 x 896                 | 59,5        | A15               | 36,10 | 403873                        | 403865                       |
| 600 x 1000            | 696 x 1096                | 59,5        | A15               | 42,80 | 403874                        | 403866                       |
| 635 x 635             | 731 x 731                 | 59,5        | A15               | 32,00 | 403872                        | 403864                       |
| 800 x 800             | 896 x 896                 | 59,5        | A15               | 44,30 | 403913                        | 403910                       |
| 800 x 1000            | 896 x 1096                | 59,5        | A15               | 52,80 | 403875                        | 403867                       |
| 1000 x 1000           | 1096 x 1096               | 59,5        | A15               | 62,40 | 403914                        | 403911                       |
| 300 x 300             | 396 x 396                 | 59,5        | B125              | 14,90 | 403898                        | 403887                       |
| 400 x 600             | 496 x 696                 | 59,5        | B125              | 28,20 | 403901                        | 403890                       |
| 450 x 450             | 546 x 546                 | 59,5        | B125              | 25,50 | 403899                        | 403888                       |
| 500 x 500             | 596 x 596                 | 59,5        | B125              | 28,50 | 403900                        | 403889                       |
| 600 x 600             | 696 x 696                 | 59,5        | B125              | 35,50 | 403902                        | 403891                       |
| 600 x 800             | 696 x 896                 | 59,5        | B125              | 50,20 | 403904                        | 403893                       |
| 600 x 1000            | 696 x 1096                | 59,5        | B125              | 57,90 | 403906                        | 403895                       |
| 635 x 635             | 731 x 731                 | 59,5        | B125              | 45,60 | 403903                        | 403892                       |
| 800 x 800             | 896 x 896                 | 59,5        | B125              | 64,50 | 403905                        | 403894                       |
| 800 x 1000            | 896 x 1096                | 59,5        | B125              | 73,70 | 403907                        | 403896                       |
| 1000 x 1000           | 1096 x 1096               | 59,5        | B125              | 84,60 | 403908                        | 403897                       |

**NEW**

**ACO Access Cover SOLID ASSIST GS/SS**

**Особливості люків SOLID ASSIST**

- Функція з пневматичним відкриванням
- Відкривається однією особою
- Готовий до використання - встановлений пневматичний пристрій
- Фіксується за допомогою 2-х болтів
- Нержавіюча сталь вищої марки під запит (1.4571)



| Розмір отвору (А x В)<br>[мм] | Габаритні розміри (С x D)<br>[мм] | Висота рами<br>[мм] | Клас навантаження<br>(EN 124) | Вага<br>[кг] | Артикул оцинк. сталі<br>(1.0037) | Артикул нерж. сталі<br>(1.4301) |
|-------------------------------|-----------------------------------|---------------------|-------------------------------|--------------|----------------------------------|---------------------------------|
| 500 x 500                     | 630 x 596                         | 59,5                | A15                           | 25,50        | 415205                           | 415217                          |
| 600 x 600                     | 730 x 696                         | 59,5                | A15                           | 31,70        | 415206                           | 415218                          |
| 700 x 700                     | 830 x 796                         | 59,5                | A15                           | 44,50        | 415207                           | 415219                          |
| 800 x 800                     | 930 x 896                         | 59,5                | A15                           | 49,40        | 415208                           | 415220                          |
| 900 x 900                     | 1030 x 996                        | 59,5                | A15                           | 56,10        | 415209                           | 415221                          |
| 1000 x 1000                   | 1130 x 1096                       | 59,5                | A15                           | 69           | 415210                           | 415222                          |
| 500 x 500                     | 630 x 596                         | 59,5                | B125                          | 32,80        | 415211                           | 415223                          |
| 600 x 600                     | 730 x 696                         | 59,5                | B125                          | 39,60        | 415212                           | 415224                          |
| 700 x 700                     | 830 x 796                         | 59,5                | B125                          | 53,40        | 415213                           | 415225                          |
| 800 x 800                     | 930 x 896                         | 59,5                | B125                          | 68,50        | 415214                           | 415226                          |
| 900 x 900                     | 1030 x 996                        | 59,5                | B125                          | 76,60        | 415215                           | 415227                          |
| 1000 x 1000                   | 1130 x 1096                       | 59,5                | B125                          | 90,60        | 415216                           | 415228                          |

**ACO Access Cover SOLID MULTI GS/SS**

**Особливості люків**

- Індивідуальні рішення для великих ділянок
- Укріплюючі балки, що легко виймаються, дають можливість використання всього простору люка
- Індивідуальний дизайн

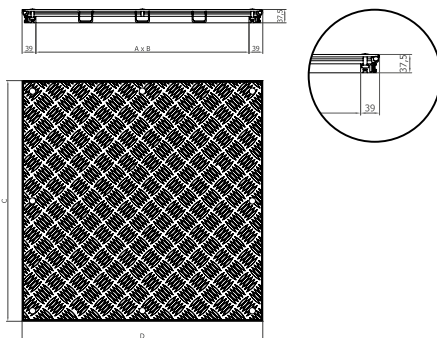




**ACO Access Cover SOLID AL**

**Особливості люків SOLID AL**

- Клас навантаження до А15
- Люк з високоякісного сплаву алюмінію має покриття «проти ковзання»
- Відмінна стійкість до корозії
- Гофрована рама
- «Легке» рішення - люк вагою 10 кг (600×600, А15)
- Висота рами 37,5 мм



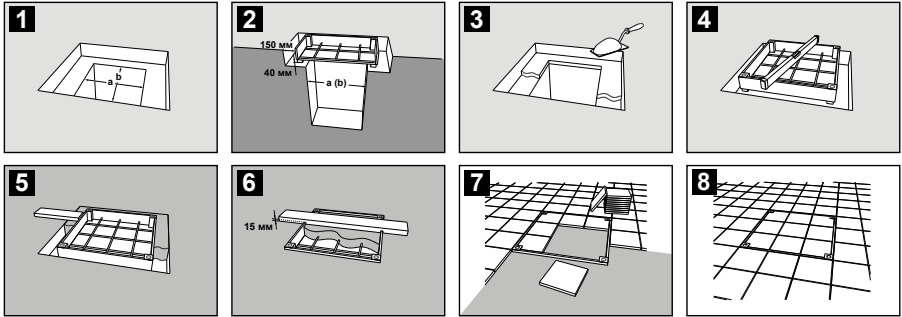
| Розмір отвору (А x В) [мм] | Габаритні розміри (С x D) [мм] | Висота рами [мм] | Клас навантаження (EN 124) | Вага [кг] | Артикул |
|----------------------------|--------------------------------|------------------|----------------------------|-----------|---------|
| 200 x 200                  | 278 x 278                      | 37,5             | K3                         | 2,75      | 415200  |
| 300 x 300                  | 378 x 378                      | 37,5             | K3                         | 4,01      | 415201  |
| 400 x 400                  | 478 x 478                      | 37,5             | K3                         | 5,54      | 415202  |
| 500 x 500                  | 578 x 578                      | 37,5             | K3                         | 7,65      | 415203  |
| 600 x 600                  | 678 x 678                      | 37,5             | K3                         | 9,75      | 415204  |
| 200 x 200                  | 278 x 278                      | 37,5             | A15                        | 3,05      | 408981  |
| 300 x 300                  | 378 x 378                      | 37,5             | A15                        | 4,45      | 408982  |
| 400 x 400                  | 478 x 478                      | 37,5             | A15                        | 6,15      | 408983  |
| 400 x 600                  | 478 x 678                      | 37,5             | A15                        | 8,20      | 408986  |
| 450 x 450                  | 528 x 528                      | 37,5             | A15                        | 7,05      | 408984  |
| 500 x 500                  | 578 x 578                      | 37,5             | A15                        | 8,35      | 408985  |
| 600 x 600                  | 678 x 678                      | 37,5             | A15                        | 11,05     | 408987  |
| 600 x 800                  | 678 x 878                      | 37,5             | A15                        | 13,70     | 408989  |
| 600 x 1000                 | 678 x 1078                     | 37,5             | A15                        | 15,90     | 408992  |
| 700 x 700                  | 778 x 778                      | 37,5             | A15                        | 13,60     | 408988  |
| 800 x 800                  | 878 x 878                      | 37,5             | A15                        | 17,00     | 408990  |
| 800 x 1000                 | 878 x 1078                     | 37,5             | A15                        | 19,75     | 408993  |
| 900 x 900                  | 978 x 978                      | 37,5             | A15                        | 20,15     | 408991  |
| 1000 x 1000                | 1078 x 1078                    | 37,5             | A15                        | 24,65     | 408994  |

**Спеціальне покриття «проти ковзання»**

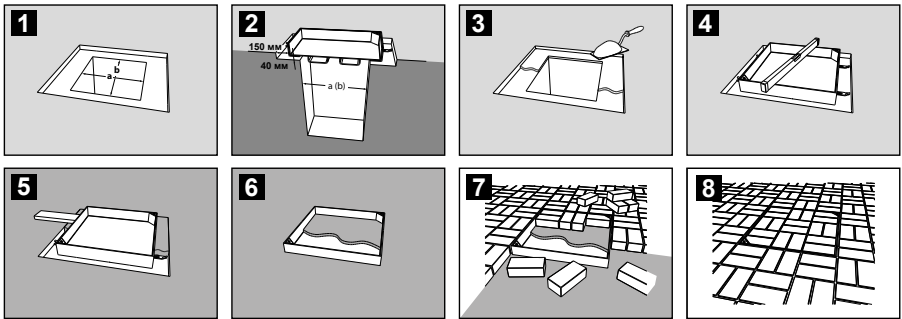
Завдяки можливості використання спеціальної поверхні люки ACO типу SOLID GS/SS мають довготривалий строк експлуатації. Покриття з пластику має відмінні якості, що запобігають ковзанню. Композитний матеріал може бути в декількох кольорах (чорний, сірий, червоний, жовтий, синій та ін.)



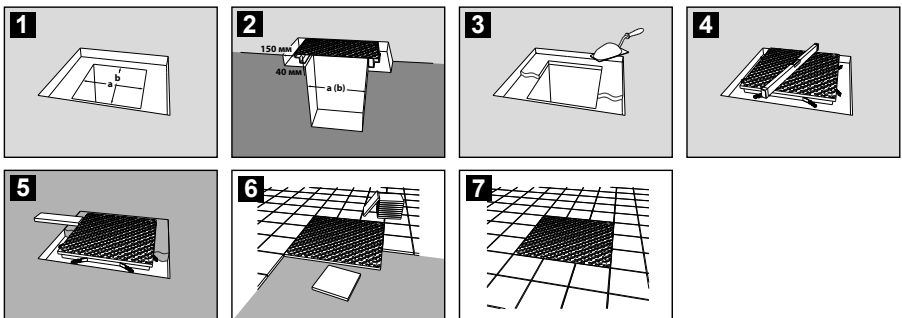
### ACO Access Cover UNIFACE



### ACO Access Cover PAVING



### ACO Access Cover SOLID



### **NEW!** ACO Servokat-GD Access cover

Даний тип люків -це ідеальне рішення для громадського, промислового чи приватного застосування. Вони широко використовуються для вільного доступу до певного обладнання, до кабельних мереж в транспортних зонах чи для потреб відкачування, а також з метою захисту шахт від потрапляння бруду зовні. Кришки люків Servokat оснащені пристроєм для відкривання – дуже зручне рішення для огляду та обслуговування люків, які постійно використовуються.



#### **Матеріал**

Поверхня люків може бути різноманітною, що надає можливість вільно адаптуватися до зовнішнього фінішного покриття. Бетонування повинно відповідати існуючим вимогам до навантаження чи трафіку, а також загальним навколишнім факторам.

При поставці гарантується відповідний клас навантаження згідно умов EN 124.

Люки можуть бути виготовлені з наступних матеріалів:

- оцинкована сталь
- нержавіюча сталь
- клас навантаження до D400

Дані матеріали відповідають вимогам щодо пожежної безпеки, Клас 1 -негорючі будівельні матеріали згідно DIN 4102



## ACO Servokat-GD Access covers

Люки ACO Servokat-GD-це вірне рішення, коли є потреба частого використання з метою обслуговування чи огляду. Оскільки люк оснащений спеціальним пневматичним пристроєм, одна людина може легко відкрити його, без додаткових під'ємних інструментів.

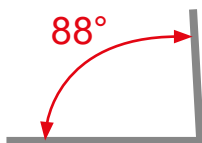
Аварійні люки мають спеціальні замки та укріплюючі елементи для відкриття відповідно до їх призначення. Це надає можливість для зручного відкривання знизу. Замки в цих версіях люків можуть функціонувати в обох напрямках-зовні та зсередини.

У випадках, коли кришки люків відкриті в залежності від погодніх умов, необхідно передбачити певні заходи, щоб попередити замерзання/приморзання кришки, тобто застосовувати саморегулюючі нагрівальні стрічки.



Пневматичний пристрій

Механізм автоматичного блокування кришки після відкриття



- 88° -кут відкриття для швидкого та безпечного доступу

# Зручне відкриття

## Інформація про люки Servokat-GD



Гвинтовий замок з ключем  
для відкривання зверху



■ Опція: замок для аварійного виходу-  
швидко відкривається знизу

■ Водонепроникненість завдяки  
ущільнювачу по периметру

Рифлена структура  
поверхні



■ Оцинкована або нержавіюча  
сталь 1.4301

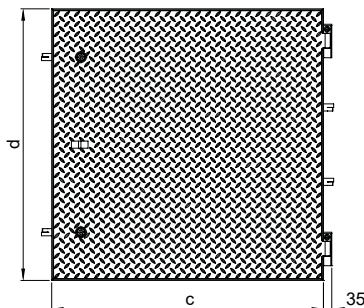
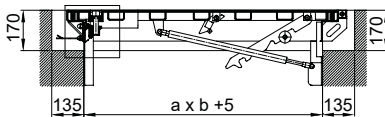
**ACO Servokat-GD Access cover**

**Особливості люків Servokat-GD**

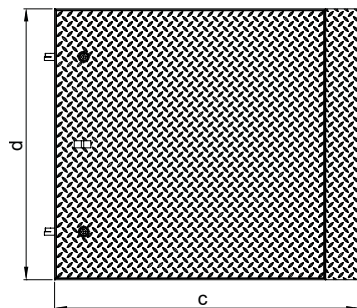
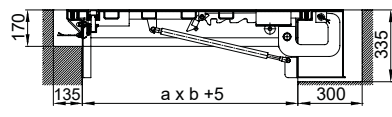
- Сертифіковані згідно EN 124
- Виготовлені з оцинкованої або нержавіючої сталі 1.4301
- Водонепроникненість та відсутність неприємних запахів
- З пневматичним пристроєм
- Ключ для відкриття
- Стандартна версія - відкриття/закриття люків лише зверху
- Аварійні випадки - відкриття люків зверху та знизу (закриття тільки зверху!)

**Клас навантаження - B125**

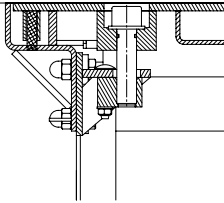
**Рама та кришка - з оцинкованої сталі**



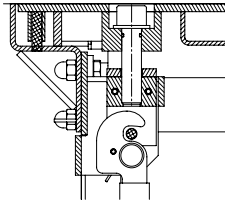
**Рама та кришка - з нержавіючої сталі**



**Звичайна версія замка**



**Аварійна версія замка**



**Інформація для замовлення – Оцинкована сталь**

| Розміри            |                     | Габаритні розміри  |                     | Висота<br>[мм] | Кількість замків | Вага<br>[кг] | Версія зі звичайним замком | Версія для аварійних випадків |
|--------------------|---------------------|--------------------|---------------------|----------------|------------------|--------------|----------------------------|-------------------------------|
| Ширина (a)<br>[мм] | Довжина (b)<br>[мм] | Ширина (c)<br>[мм] | Довжина (d)<br>[мм] |                |                  |              | Артикул                    | Артикул                       |
| 600                | 600                 | 744                | 744                 | 170            | 1                | 100          | 58447                      | 58606                         |
|                    | 800                 | 744                | 944                 | 170            | 2                | 120          | 59923                      | 60162                         |
| 700                | 700                 | 844                | 844                 | 170            | 1                | 120          | 59231                      | 59232                         |
|                    | 1400                | 844                | 1544                | 170            | 2                | 200          | 59400                      | 60163                         |
| 800                | 800                 | 944                | 944                 | 170            | 2                | 150          | 58448                      | 58607                         |
|                    | 1000                | 944                | 1144                | 170            | 2                | 170          | 59570                      | 60164                         |
| 1000               | 1000                | 1144               | 1144                | 170            | 2                | 200          | 58449                      | 59924                         |
|                    | 1500                | 1144               | 1644                | 170            | 2                | 270          | 60161                      | 60165                         |
|                    | 2000                | 1144               | 2144                | 170            | 3                | 340          | 58751                      | 60166                         |
| 1200               | 1200                | 1344               | 1344                | 170            | 2                | 260          | 58450                      | 60167                         |
| 1500               | 1500                | 1644               | 1644                | 170            | 2                | 350          | 685254                     | 60168                         |

**Інформація для замовлення – Нержавіюча сталь**

| Розміри            |                     | Габаритні розміри  |                     | Висота<br>[мм] | Кількість замків | Вага<br>[кг] | Версія зі звичайним замком | Версія для аварійних випадків |
|--------------------|---------------------|--------------------|---------------------|----------------|------------------|--------------|----------------------------|-------------------------------|
| Ширина (a)<br>[мм] | Довжина (b)<br>[мм] | Ширина (c)<br>[мм] | Довжина (d)<br>[мм] |                |                  |              | Артикул                    | Артикул                       |
| 600                | 600                 | 889                | 744                 | 335            | 1                | 120          | 59298                      | 59301                         |
|                    | 800                 | 889                | 944                 | 335            | 2                | 140          | 59925                      | 60395                         |
| 700                | 700                 | 989                | 844                 | 335            | 1                | 140          | 59929                      | 59302                         |
|                    | 1400                | 989                | 1544                | 335            | 2                | 220          | 60393                      | 60396                         |
| 800                | 800                 | 1089               | 944                 | 335            | 2                | 170          | 58451                      | 59303                         |
|                    | 1000                | 1089               | 1144                | 335            | 2                | 190          | 60394                      | 60397                         |
| 1000               | 1000                | 1289               | 1144                | 335            | 2                | 220          | 58452                      | 59304                         |
|                    | 1500                | 1289               | 1644                | 335            | 2                | 290          | 60169                      | 58608                         |
|                    | 2000                | 1289               | 2144                | 335            | 3                | 380          | 59550                      | 60398                         |
| 1200               | 1200                | 1489               | 1344                | 335            | 2                | 280          | 59300                      | 60399                         |
| 1500               | 1500                | 1789               | 1644                | 335            | 2                | 380          | 59551                      | 60400                         |

ACO Servokat-GD Access cover

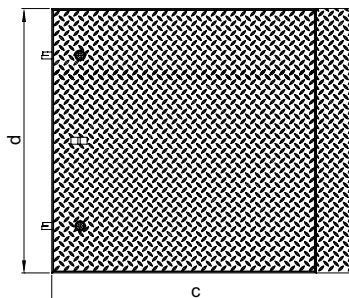
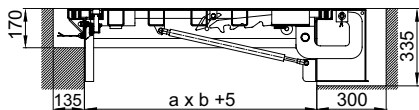
Особливості люків Servokat-GD

- Сертифіковані згідно EN 124
- Виготовлені з оцинкованої або нержавіючої сталі 1.4301
- Водонепроникненість та відсутність неприємних запахів
- З пневматичним пристроєм
- Ключ для відкриття
- Стандартна версія - відкриття/закриття люків лише зверху
- Аварійні випадки - відкриття люків зверху та знизу  
(закриття тільки зверху!)

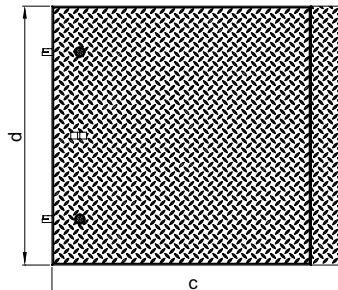
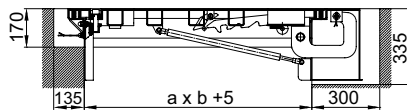
*New!*

**Клас навантаження - D400!**

Рама та кришка -  
з оцинкованої сталі

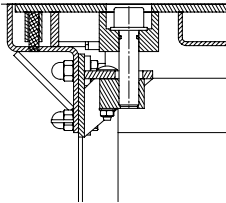


Рама та кришка -  
з нержавіючої сталі

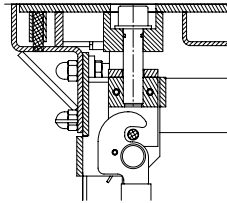




**Звичайна версія замка**



**Аварійна версія замка**



**Інформація для замовлення – Оцинкована сталь**

| Розміри            |                     | Габаритні розміри  |                     | Висота<br>[мм] | Кількість замків | Вага<br>[кг] | Версія зі звичайним замком | Версія для аварійних випадків |
|--------------------|---------------------|--------------------|---------------------|----------------|------------------|--------------|----------------------------|-------------------------------|
| Ширина (a)<br>[мм] | Довжина (b)<br>[мм] | Ширина (c)<br>[мм] | Довжина (d)<br>[мм] |                |                  |              | Артикул                    | Артикул                       |
| 600                | 600                 | 889                | 744                 | 335            | 1                | 130          | 59934                      | 60936                         |
|                    | 800                 | 889                | 944                 | 335            | 2                | 150          | 59935                      | 60937                         |
| 700                | 700                 | 989                | 844                 | 335            | 1                | 150          | 59936                      | 60938                         |
|                    | 1400                | 989                | 1544                | 335            | 2                | 250          | 60546                      | 60939                         |
| 800                | 800                 | 1089               | 944                 | 335            | 2                | 180          | 58453                      | 58904                         |
|                    | 1000                | 1089               | 1144                | 335            | 2                | 200          | 59937                      | 59554                         |
| 1000               | 1000                | 1289               | 1144                | 335            | 2                | 240          | 58454                      | 58711                         |
|                    | 1500                | 1289               | 1644                | 335            | 2                | 320          | 58455                      | 59305                         |
|                    | 2000                | 1289               | 2144                | 335            | 3                | 420          | 58905                      | 60940                         |
| 1200               | 1200                | 1489               | 1344                | 335            | 2                | 310          | 59493                      | 60941                         |
| 1500               | 1500                | 1789               | 1644                | 335            | 2                | 430          | 58712                      | 60942                         |

**Інформація для замовлення – Нержавіюча сталь**

| Розміри            |                     | Габаритні розміри  |                     | Висота<br>[мм] | Кількість замків | Вага<br>[кг] | Версія зі звичайним замком | Версія для аварійних випадків |
|--------------------|---------------------|--------------------|---------------------|----------------|------------------|--------------|----------------------------|-------------------------------|
| Ширина (a)<br>[мм] | Довжина (b)<br>[мм] | Ширина (c)<br>[мм] | Довжина (d)<br>[мм] |                |                  |              | Артикул                    | Артикул                       |
| 600                | 600                 | 889                | 744                 | 335            | 1                | 130          | 59938                      | 60457                         |
|                    | 800                 | 889                | 944                 | 335            | 2                | 150          | 60456                      | 60458                         |
| 700                | 700                 | 989                | 844                 | 335            | 1                | 150          | 59870                      | 60460                         |
|                    | 1400                | 989                | 1544                | 335            | 2                | 250          | 60459                      | 60461                         |
| 800                | 800                 | 1089               | 944                 | 335            | 2                | 180          | 58611                      | 58713                         |
|                    | 1000                | 1089               | 1144                | 335            | 2                | 200          | 58612                      | 60462                         |
| 1000               | 1000                | 1289               | 1144                | 335            | 2                | 240          | 58456                      | 59939                         |
|                    | 1500                | 1289               | 1644                | 335            | 2                | 320          | 60463                      | 60464                         |
|                    | 2000                | 1289               | 2144                | 335            | 3                | 420          | 59155                      | 60465                         |
| 1200               | 1200                | 1489               | 1344                | 335            | 2                | 310          | 59940                      | 60466                         |
| 1500               | 1500                | 1789               | 1644                | 335            | 2                | 440          | 59519                      | 59520                         |

## Акcesуари до люків Servokat-GD

Ключ для відкриття  
Артикул 4143.00.00  
Вага 1.3 кг



# Рекомендації з підбору люків

| Параметри            | Застосування              | Підбір люків |    |           |           |          |          |        |            |          |    |           |          |       |           |    |           |          |          |    |   |
|----------------------|---------------------------|--------------|----|-----------|-----------|----------|----------|--------|------------|----------|----|-----------|----------|-------|-----------|----|-----------|----------|----------|----|---|
|                      |                           | UNIFACE      |    |           |           |          |          | PAVING |            |          |    |           |          | SOLID |           |    |           |          |          |    |   |
|                      |                           | GS           | SS | ASSIST GS | ASSIST SS | MULTI GS | MULTI SS | AL     | AL shallow | SMART AL | GS | ASSIST GS | MULTI GS | GS    | ASSIST GS | SS | ASSIST SS | MULTI GS | MULTI SS | AL |   |
| Розташування         | Усереднені приміщення     | ✓            | ✓  | ✓         | ✓         | ✓        | ✓        | ✓      | ✓          | ✓        | ✓  | ✓         | ✓        | ✓     | ✓         | ✓  | ✓         | ✓        | ✓        | ✓  | ✓ |
|                      | Зовні будівель            | ✓            | ✓  | ✓         | ✓         | ✓        | ✓        | ✗      | ✓          | ✗        | ✓  | ✓         | ✓        | ✓     | ✓         | ✓  | ✓         | ✓        | ✓        | ✗  | ✓ |
|                      | Аеропорти                 | ✓            | ✓  | ✓         | ✓         | ✓        | ✓        | ✓      | ✓          | ✓        | ✓  | ✗         | ✓        | ✓     | ✓         | ✓  | ✓         | ✓        | ✓        | ✓  | ✓ |
|                      | Фармацевтика              | ✗            | ✓  | ✗         | ✓         | ✓        | ✓        | ✓      | ✓          | ✓        | ✓  | ✓         | ✓        | ✓     | ✓         | ✓  | ✗         | ✓        | ✓        | ✓  | ✓ |
|                      | Побут                     | ✓            | ✓  | ✓         | ✓         | ✓        | ✓        | ✓      | ✓          | ✓        | ✓  | ✓         | ✓        | ✓     | ✓         | ✓  | ✓         | ✓        | ✓        | ✓  | ✓ |
| Застосування         | Виробництво їжі та напоїв | ✗            | ✓  | ✗         | ✓         | ✓        | ✓        | ✓      | ✓          | ✓        | ✓  | ✓         | ✓        | ✓     | ✓         | ✓  | ✓         | ✓        | ✓        | ✓  | ✓ |
|                      | Лікарні                   | ✗            | ✓  | ✗         | ✓         | ✓        | ✓        | ✓      | ✓          | ✓        | ✓  | ✓         | ✓        | ✓     | ✓         | ✓  | ✓         | ✓        | ✓        | ✓  | ✓ |
|                      | Промислові будівлі        | ✓            | ✓  | ✓         | ✓         | ✓        | ✓        | ✓      | ✓          | ✓        | ✓  | ✓         | ✓        | ✓     | ✓         | ✓  | ✓         | ✓        | ✓        | ✓  | ✓ |
|                      | Благоустрій               | ✓            | ✓  | ✓         | ✓         | ✓        | ✓        | ✓      | ✓          | ✓        | ✓  | ✓         | ✓        | ✓     | ✓         | ✓  | ✓         | ✓        | ✓        | ✓  | ✓ |
|                      | Пішохідні зони            | ✓            | ✓  | ✓         | ✓         | ✓        | ✓        | ✓      | ✓          | ✓        | ✓  | ✓         | ✓        | ✓     | ✓         | ✓  | ✓         | ✓        | ✓        | ✓  | ✓ |
|                      | Торьми                    | ✓            | ✓  | ✓         | ✓         | ✓        | ✓        | ✓      | ✓          | ✓        | ✓  | ✓         | ✓        | ✓     | ✓         | ✓  | ✓         | ✓        | ✓        | ✓  | ✓ |
|                      | Паркінги                  | ✓            | ✓  | ✓         | ✓         | ✓        | ✓        | ✓      | ✓          | ✓        | ✓  | ✓         | ✓        | ✓     | ✓         | ✓  | ✓         | ✓        | ✓        | ✓  | ✓ |
|                      | Залізничні станції        | ✓            | ✓  | ✓         | ✓         | ✓        | ✓        | ✓      | ✓          | ✓        | ✓  | ✓         | ✓        | ✓     | ✓         | ✓  | ✓         | ✓        | ✓        | ✓  | ✓ |
|                      | Резиденції                | ✓            | ✓  | ✓         | ✓         | ✓        | ✓        | ✓      | ✓          | ✓        | ✓  | ✓         | ✓        | ✓     | ✓         | ✓  | ✓         | ✓        | ✓        | ✓  | ✓ |
|                      | Школи                     | ✓            | ✓  | ✓         | ✓         | ✓        | ✓        | ✓      | ✓          | ✓        | ✓  | ✓         | ✓        | ✓     | ✓         | ✓  | ✓         | ✓        | ✓        | ✓  | ✓ |
|                      | Спортивні споруди         | ✓            | ✓  | ✓         | ✓         | ✓        | ✓        | ✓      | ✓          | ✓        | ✓  | ✓         | ✓        | ✓     | ✓         | ✓  | ✓         | ✓        | ✓        | ✓  | ✓ |
|                      | Душові зони               | ✗            | ✓  | ✗         | ✓         | ✓        | ✓        | ✓      | ✓          | ✓        | ✓  | ✓         | ✓        | ✓     | ✓         | ✓  | ✓         | ✓        | ✓        | ✓  | ✓ |
|                      | L15 / A15                 | ✓            | ✓  | ✓         | ✓         | ✓        | ✓        | ✓      | ✓          | ✓        | ✓  | ✓         | ✓        | ✓     | ✓         | ✓  | ✓         | ✓        | ✓        | ✓  | ✓ |
|                      | M125 / B125               | ✓            | ✓  | ✓         | ✓         | ✓        | ✓        | ✓      | ✓          | ✓        | ✓  | ✓         | ✓        | ✓     | ✓         | ✓  | ✓         | ✓        | ✓        | ✓  | ✓ |
|                      | C250                      | ✓            | ✓  | ✓         | ✓         | ✓        | ✓        | ✓      | ✓          | ✓        | ✓  | ✓         | ✓        | ✓     | ✓         | ✓  | ✓         | ✓        | ✓        | ✓  | ✓ |
| Норма-Док-ти         | EN 1253-4                 | ✓            | ✓  | ✓         | ✓         | ✓        | ✓        | ✓      | ✓          | ✓        | ✓  | ✓         | ✓        | ✓     | ✓         | ✓  | ✓         | ✓        | ✓        | ✓  | ✓ |
|                      | EN 124                    | ✗            | ✓  | ✗         | ✓         | ✓        | ✓        | ✓      | ✓          | ✓        | ✓  | ✓         | ✓        | ✓     | ✓         | ✓  | ✓         | ✓        | ✓        | ✓  | ✓ |
| Інші параметри       | Заповнення бетоном C35/45 | ✓            | ✓  | ✓         | ✓         | ✓        | ✓        | ✓      | ✓          | ✓        | ✓  | ✓         | ✓        | ✓     | ✓         | ✓  | ✓         | ✓        | ✓        | ✓  | ✓ |
|                      | Фінішне покриття до 15 мм | ✓            | ✓  | ✓         | ✓         | ✓        | ✓        | ✓      | ✓          | ✓        | ✓  | ✓         | ✓        | ✓     | ✓         | ✓  | ✓         | ✓        | ✓        | ✓  | ✓ |
|                      | Заповнення люка до 80 мм  | ✗            | ✓  | ✗         | ✓         | ✓        | ✓        | ✓      | ✓          | ✓        | ✓  | ✓         | ✓        | ✓     | ✓         | ✓  | ✓         | ✓        | ✓        | ✓  | ✓ |
|                      | Заповнення люка до 120 мм | ✗            | ✓  | ✗         | ✓         | ✓        | ✓        | ✓      | ✓          | ✓        | ✓  | ✓         | ✓        | ✓     | ✓         | ✓  | ✓         | ✓        | ✓        | ✓  | ✓ |
|                      | Відсутність вологи        | ✓            | ✓  | ✓         | ✓         | ✓        | ✓        | ✓      | ✓          | ✓        | ✓  | ✓         | ✓        | ✓     | ✓         | ✓  | ✓         | ✓        | ✓        | ✓  | ✓ |
|                      | Відсутність запахів       | ✓            | ✓  | ✓         | ✓         | ✓        | ✓        | ✓      | ✓          | ✓        | ✓  | ✓         | ✓        | ✓     | ✓         | ✓  | ✓         | ✓        | ✓        | ✓  | ✓ |
| Пневматичні пристрої | Пневматичний пристрій     | ✗            | ✓  | ✗         | ✓         | ✓        | ✓        | ✓      | ✓          | ✓        | ✓  | ✓         | ✓        | ✓     | ✓         | ✓  | ✓         | ✓        | ✓        | ✓  | ✓ |
|                      | Укріплюючі балки          | ✗            | ✓  | ✗         | ✓         | ✓        | ✓        | ✓      | ✓          | ✓        | ✓  | ✓         | ✓        | ✓     | ✓         | ✓  | ✓         | ✓        | ✓        | ✓  | ✓ |

**ACO. creating the future  
of drainage**



## **Продукція ACO :**

- системи лінійного водовідведення для приватного будівництва
- професійні системи лінійного водовідведення
- системи водовідведення для об'єктів з підвищеними вимогами до навантажень
- системи водовідведення для спортивних споруд
- системи водовідведення з нержавіючої сталі для об'єктів з підвищеними вимогами до гігієни
- системи водоочищення (сепаратори нафтопродуктів, жирів)
- технологічні та каналізаційні люки
- душові канали


### **ТОВ «АКО Будівельні Елементи Лтд.»**

04080, м. Київ, вул. Вікентія Хвойки, 18/14, офіс 227


тел./факс: 044 233 67 70(71)

e-mail: [info@aco.com.ua](mailto:info@aco.com.ua)

[www.aco.ua](http://www.aco.ua)

 Facebook:

<https://www.facebook.com/ACO-Ukraine-425826204251661>

 YouTube:

<https://www.youtube.com/user/ACOUkraine>