



## ACO ShowerDrain C

Канали ShowerDrain C – це стильний та функціональний продукт для створення сучасного інтер'єру.

Головні переваги:

- Матеріал каналу та решітки - нерж. сталь AISI 304
- Низька монтажна висота  $h=69\text{мм}$  дозволяє використовувати канал під час ремонту в існуючій ванній кімнаті
- Розбірний сифон, який легко виймається, надає простий доступ до каналізаційної труби
- Висока пропускну здатність

*Висока якість обробки нержавіючої сталі гарантує надійну роботу та привабливий зовнішній вигляд виробу.*



**NEW!**



З метою перешкоджання потрапляння неприємного запаху з труби та щоб уникнути висихання води у сифоні, ACO пропонує використовувати спеціальний сухий сифон: DN 50 чи DN40. Це залежить від висоти самого сифону каналу:  
DN 40 – для каналів з низьким сифоном  
DN 50 – для каналів зі стандартним сифоном



## ACO ShowerDrain C

### Технічні характеристики:

- Матеріал: нерж. сталь AISI 304
- Клас навантаження: K3
- Пропускна здатність стандартний сифон WS50 - 0,91 л/с (згідно EN 1253-1)  
низький сифон WS25 - 0,62 л/с (згідно EN 1253-1)
- ширина каналу – 70 мм
- випуск DN 50
- монтажна висота 92-140 мм (висота води в сифоні 50 мм) або 69-140 мм (висота води в сифоні 25 мм)
- Типи фланців: по периметру каналу, вертикальний та без фланцю
- Розбірна конструкція сифону
- Легкий доступ та очищення
- Фланець дозволяє виконати найбільш надійну гідроізоляцію.

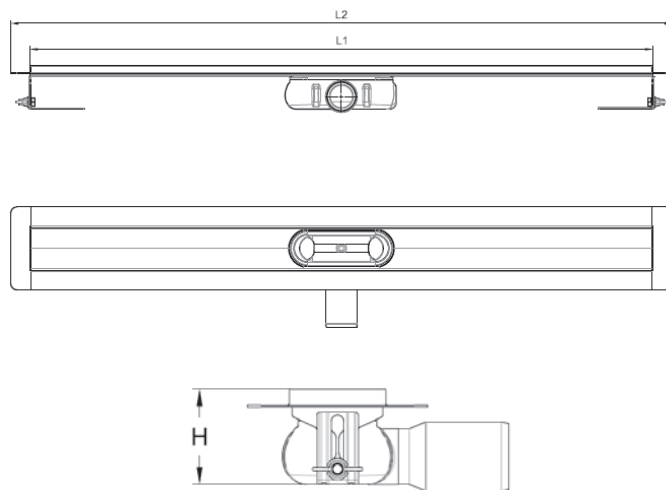
Розміри каналу:

H=92-140 мм для стандартного сифона

H=69-140 мм для низького сифона



### ACO ShowerDrain C з горизонтальним фланцем



H=92-140 мм для стандартного сифона

H=69-140 мм для низького сифона

Монтажні розміри:

L1 мм	585	685	785	885	985	1085	1185
L2 мм	645	745	845	945	1045	1145	1245

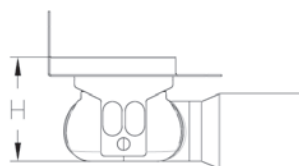
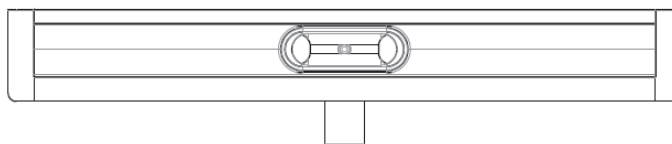
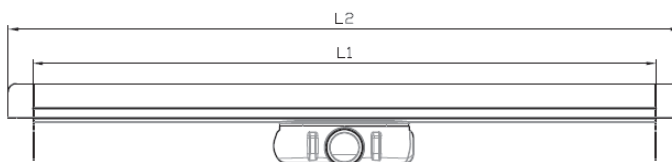
Артикули каналів\*:

Довжина	585	685	785	885	985	1085	1185
Стандартний сифон	9010.88.00	9010.88.01	9010.88.02	9010.88.03	9010.88.04	9010.88.05	9010.88.06
Низький сифон	9010.88.21	9010.88.22	9010.88.23	9010.88.24	9010.88.25	9010.88.26	9010.88.27

## ACO ShowerDrain C

### ACO ShowerDrain C з вертикальним фланцем

Фланець горизонтальний з 3-х сторін каналу та вертикальний з однієї сторони для монтажу біля стіни



Монтажні розміри:

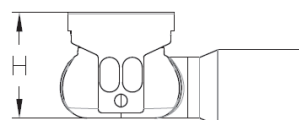
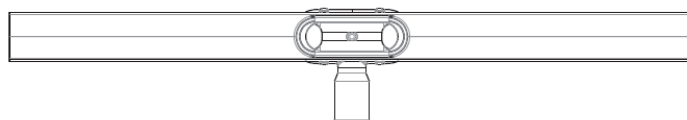
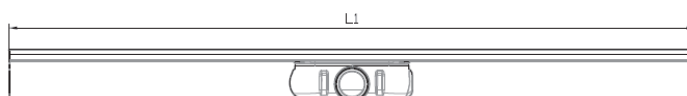
L1 мм	585	685	785	885	985	1085	1185
L2 мм	645	745	845	945	1045	1145	1245

Артикули каналів\*:

Довжина	585	685	785	885	985	1085	1185
Стандартний сифон	9010.88.07	9010.88.08	9010.88.09	9010.88.10	9010.88.11	9010.88.12	9010.88.13
Низький сифон	9010.88.28	9010.88.29	9010.88.30	9010.88.31	9010.88.32	9010.88.33	9010.88.34

### ACO ShowerDrain C без фланця

Відсутність фланця для гідроізоляції



L1 мм	585	685	785	885	985	1085	1185
L2 мм	-	-	-	-	-	-	-

Артикули каналів\*:

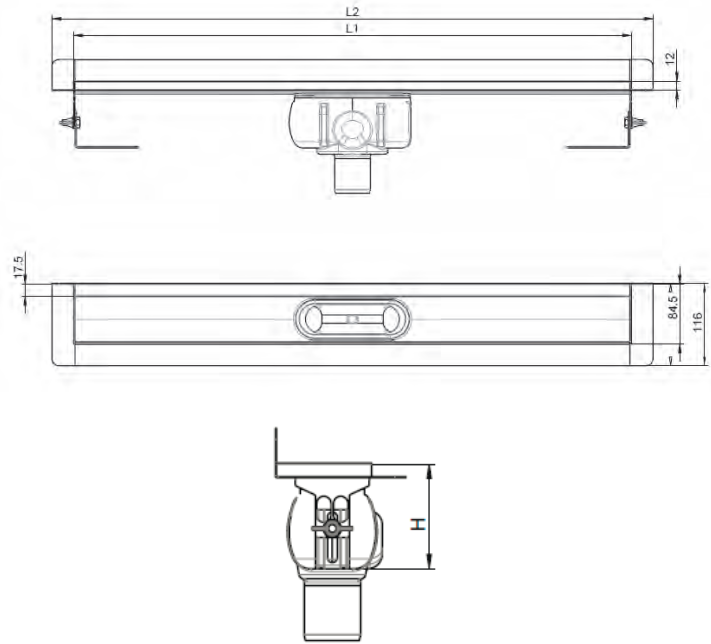
Довжина	585	685	785	885	985	1085	1185
Стандартний сифон	9010.88.14	9010.88.15	9010.88.16	9010.88.17	9010.88.18	9010.88.19	9010.88.20
Низький сифон	9010.88.35	9010.88.36	9010.88.37	9010.88.38	9010.88.39	9010.88.40	9010.88.41



## ACO ShowerDrain C

### ACO ShowerDrain C з вертикальним фланцем

Фланець горизонтальний з 3-х сторін каналу та вертикальний з однієї сторони для монтажу біля стіни



Монтажні розміри:

L1 мм	585	685	785	885	985	1085	1185
L2 мм	645	745	845	945	1045	1145	1245

Артикули каналів\*:

Довжина	585	685	785	885	985	1085	1185
Стандартний сифон	9010.91.80	9010.91.81	9010.91.82	9010.91.83	9010.91.84	9010.91.85	9010.91.86
Низький сифон	9010.91.87	9010.91.88	9010.91.89	9010.91.90	9010.91.91	9010.91.92	9010.91.93

### Решітки до каналів ACO ShowerDrain C

Зображення	Назва	Артикул						
		585 мм	685 мм	785 мм	885 мм	985 мм	1085 мм	1185 мм
	Хвиля	9010.88.60	9010.88.61	9010.88.62	9010.88.63	9010.88.64	9010.88.65	9010.88.66
	Квадрат	9010.88.67	9010.88.68	9010.88.69	9010.88.70	9010.88.71	9010.88.72	9010.88.73
	Під плитку	9010.88.81	9010.88.82	9010.88.83	9010.88.84	9010.88.85	9010.88.86	9010.88.87
	Massive	9010.88.88	9010.88.89	9010.88.90	9010.88.91	9010.88.92	9010.88.93	9010.88.94
	Лінія	9010.88.74	9010.88.75	9010.88.76	9010.88.77	9010.88.78	9010.88.79	9010.88.80
	Piano	9010.87.56	9010.87.57	9010.87.58	9010.87.59	9010.87.60	9010.88.95	9010.87.61

### Акcesуари

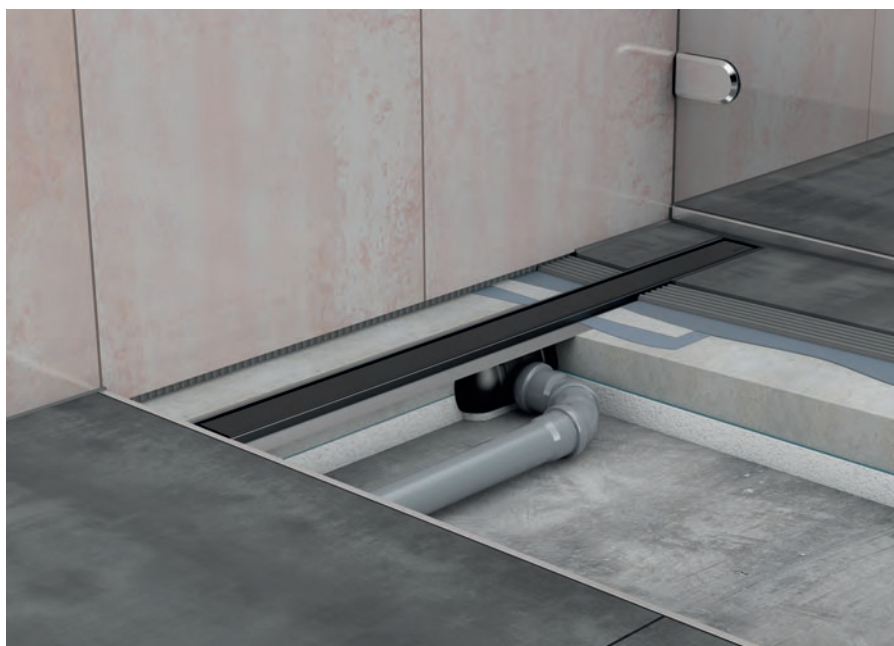
Зображення	Назва	Опис	Артикул
	Сухий сифон ACO EasyStop DN 40	До каналів ACO ShowerDrain C (з низьким сифоном)	<b>9010.79.23</b>
	Сухий сифон ACO EasyStop DN 50	До каналів ACO ShowerDrain C (з стандартним сифоном)	<b>9010.79.24</b>



## ACO ShowerDrain C Black

### Технічні характеристики:

- Матеріал: нерж. сталь AISI 304
- Колір: чорний
- Клас навантаження: К3
- Комплектація: канал разом з решіткою "Massive"
- Пропускна здатність стандартний сифон WS50 - 0,91 л/с (згідно EN 1253-1)  
низький сифон WS25 - 0,62 л/с (згідно EN 1253-1)
- ширина каналу – 70 мм
- випуск DN 50
- монтажна висота 92-140 мм (висота води в сифоні 50 мм) або 69-140 мм (висота води в сифоні 25 мм)
- Типи фланців: по периметру каналу, вертикальний та без фланцю
- Розбірна конструкція сифону
- Легкий доступ та очищення
- Фланець дозволяє виконати найбільш надійну гідроізоляцію.

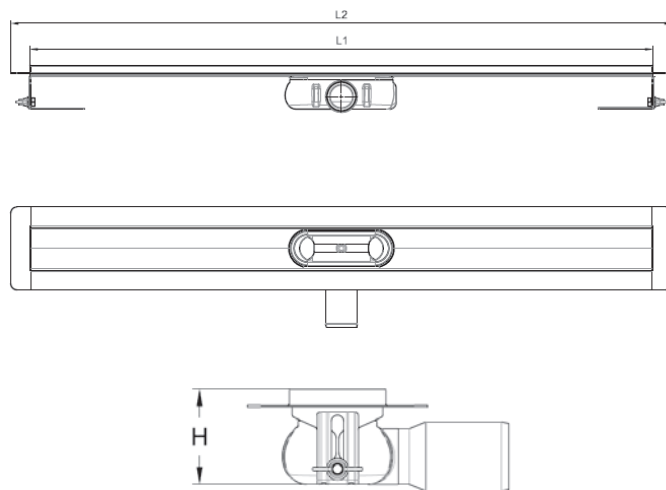


Розміри каналу:

H=92-140 мм для стандартного сифона

H=69-140 мм для низького сифона

### ACO ShowerDrain C Black з горизонтальним фланцем



H=92-140 мм для стандартного сифона

H=69-140 мм для низького сифона

Монтажні розміри:

L1 мм	585	685	785	885	985	1085	1185
L2 мм	645	745	845	945	1045	1145	1245

Артикули каналів\*:

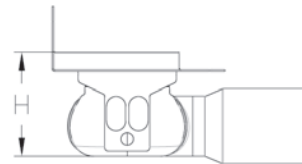
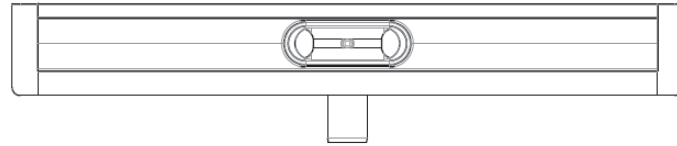
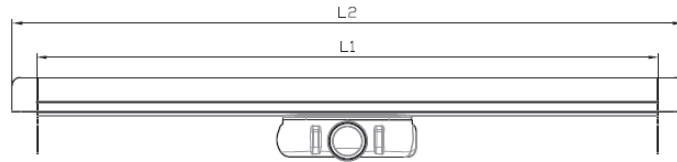
Довжина	585	685	785	885	985	1085	1185
Стандартний сифон	9010.91.00	9010.91.01	9010.91.02	9010.91.03	9010.91.04	9010.91.05	9010.91.06
Низький сифон	9010.91.07	9010.91.08	9010.91.09	9010.91.10	9010.91.11	9010.91.12	9010.91.13



## ACO ShowerDrain C Black

ACO ShowerDrain C Black з вертикальним фланцем

Фланець горизонтальний з 3-х сторін канала та вертикальний з однієї сторони для монтажу біля стіни



Монтажні розміри:

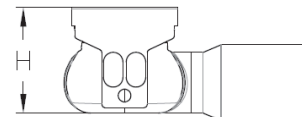
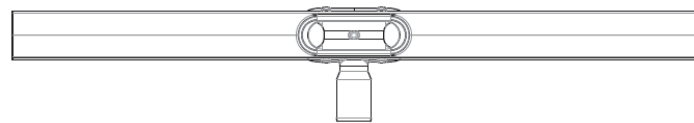
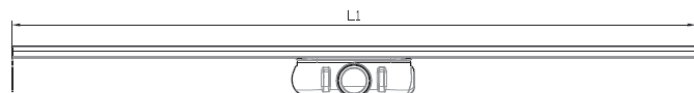
L1 мм	585	685	785	885	985	1085	1185
L2 мм	645	745	845	945	1045	1145	1245

Артикули каналів\*:

Довжина	585	685	785	885	985	1085	1185
Стандартний сифон	9010.91.14	9010.91.15	9010.91.16	9010.91.17	9010.91.18	9010.91.19	9010.91.20
Низький сифон	9010.91.21	9010.91.22	9010.91.23	9010.91.24	9010.91.25	9010.91.26	9010.91.27

## ACO ShowerDrain C Black без фланця

Відсутність фланця для гідроізоляції



L1 мм	585	685	785	885	985	1085	1185
L2 мм	-	-	-	-	-	-	-

Артикули каналів\*:

Довжина	585	685	785	885	985	1085	1185
Стандартний сифон	9010.91.28	9010.91.29	9010.91.30	9010.91.31	9010.91.32	9010.91.33	9010.91.34
Низький сифон	9010.91.35	9010.91.36	9010.91.37	9010.91.38	9010.91.39	9010.91.40	9010.91.41