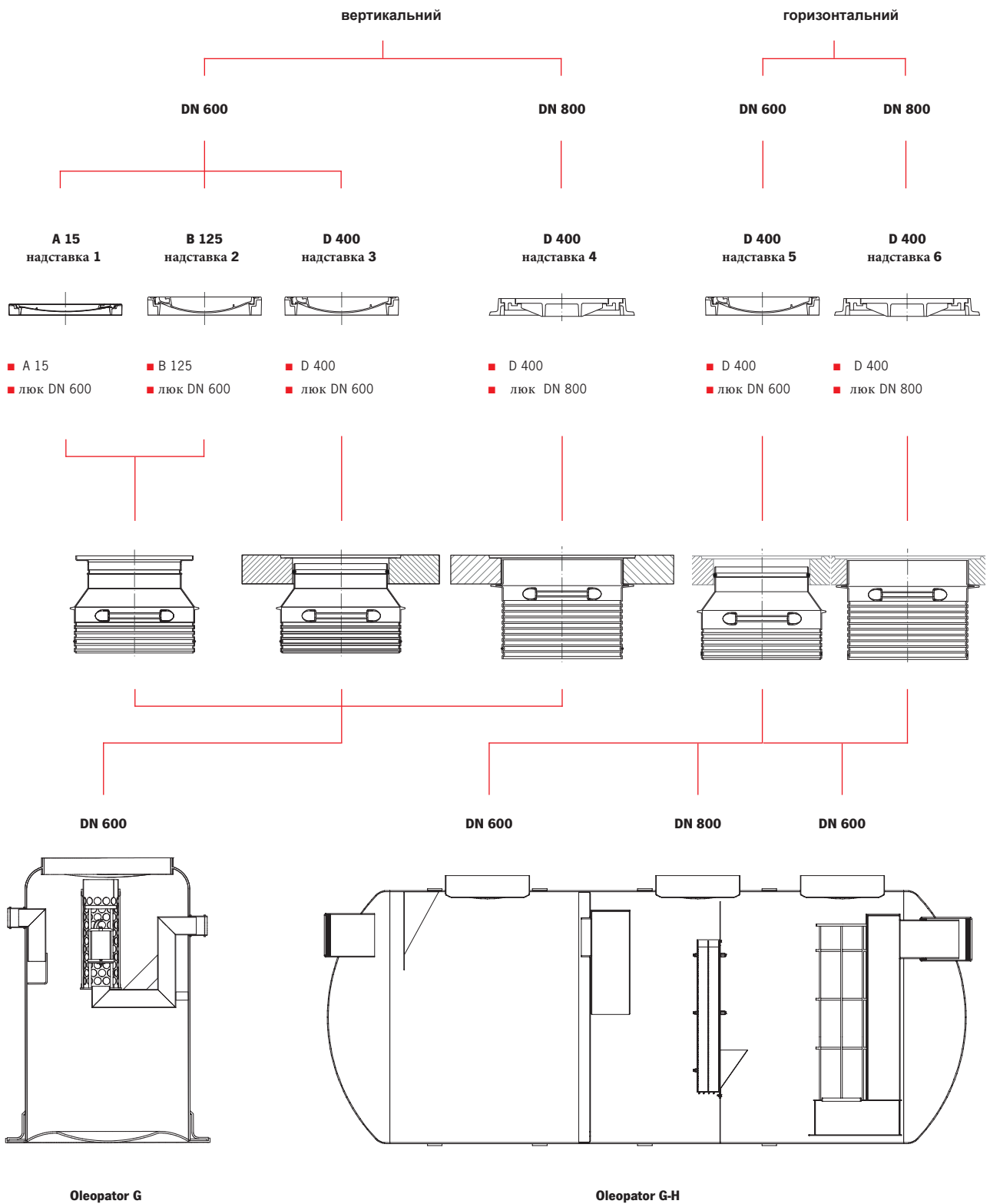


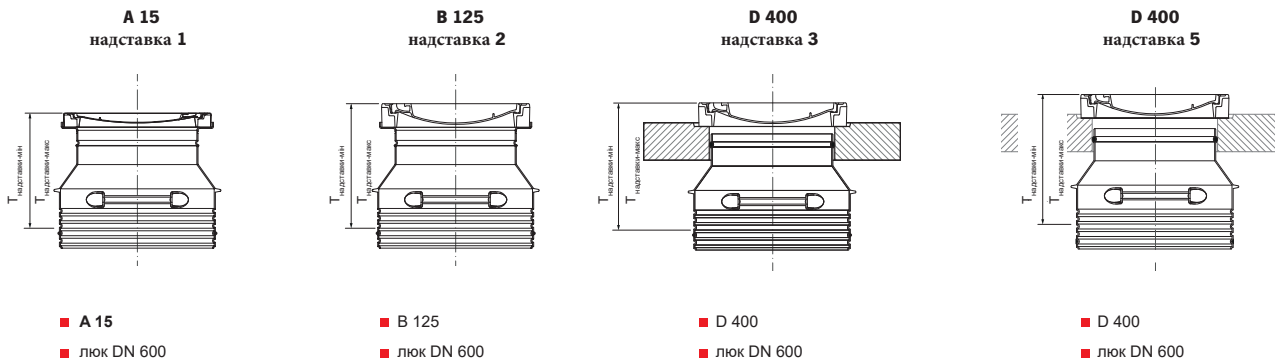


## Елементи конструкції сепаратора



Загальна висота оглядового отвору (згідно EN476)  
Більш заглиблена інсталяція-під запит

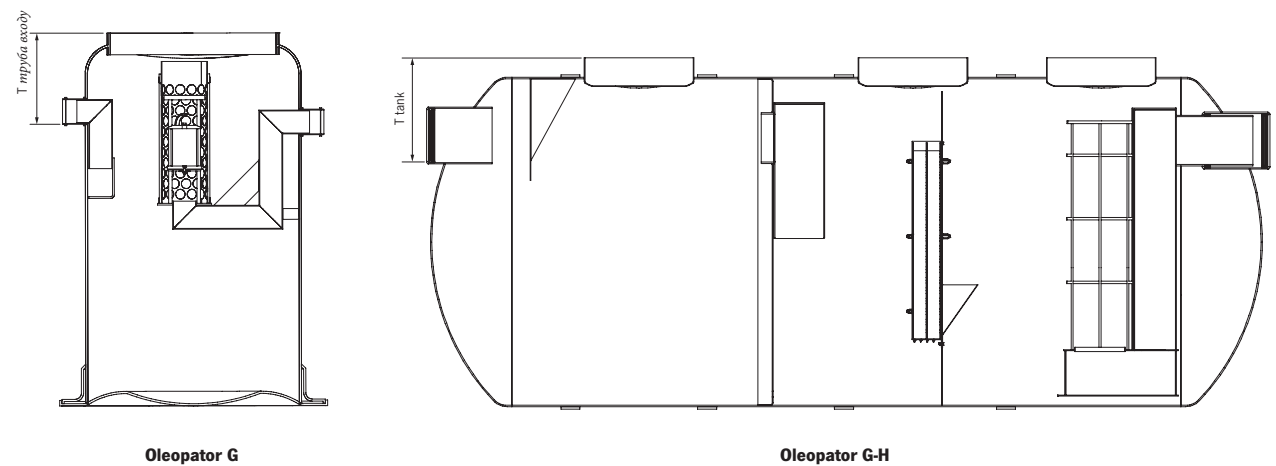
## Надставка DN 600



## Надставка DN 800



## Нижня частина



## Розрахунок глибини монтажу

### Надставки 1 - 6

■  $T_{\text{загал}} = T_{\text{tank}} + T_{\text{надставки (мін-макс)}}$

Загальна висота оглядового отвору (згідно EN476)

Більш заглиблена інсталяція-під запит