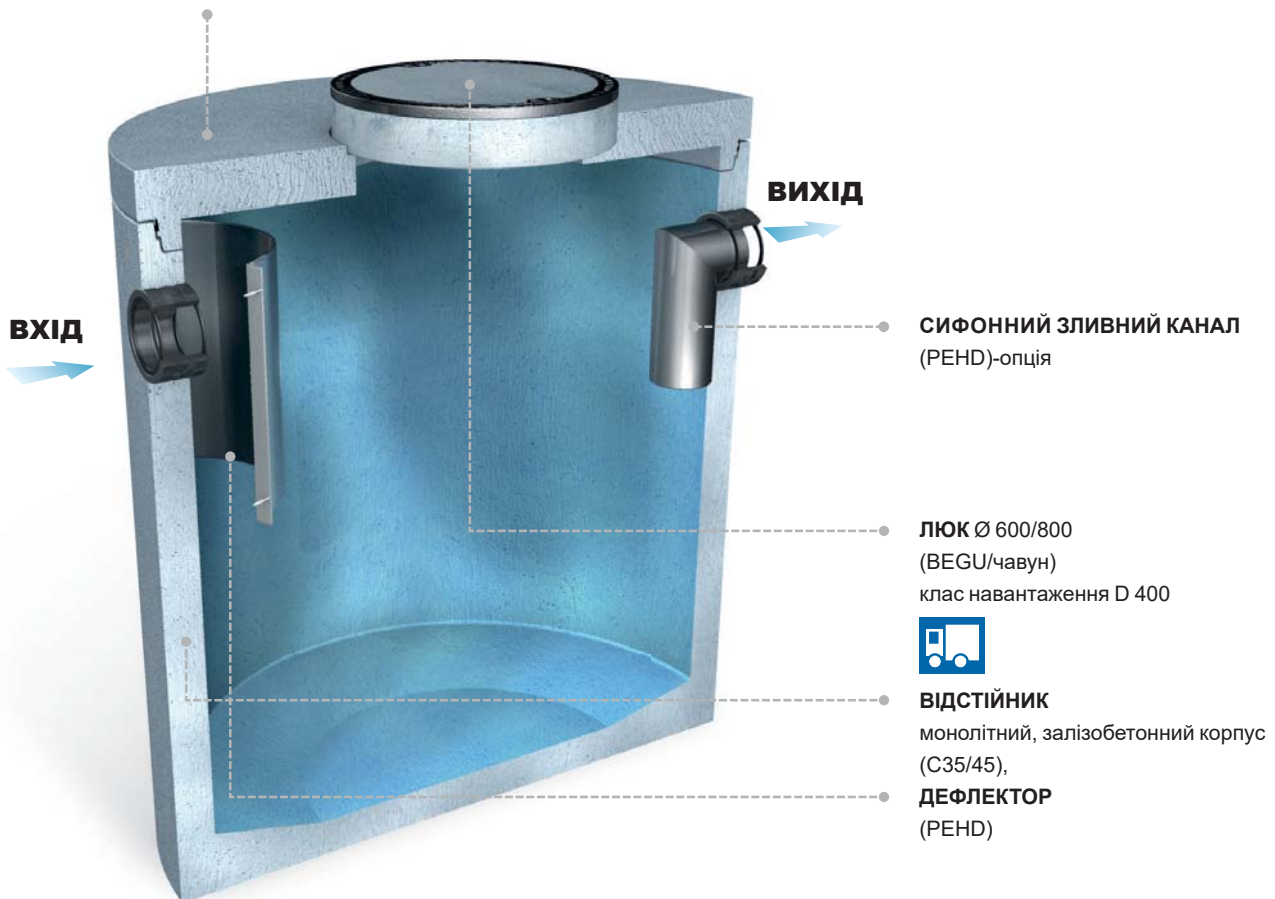


Тип-вертикальний

Для встановлення в ґрунті.
Клас навантаження D 400 (до 40 тонн).

ПЛИТА ПЕРЕКРИТТЯ ЗАЛІЗОБЕТОННА (C35/45)

можливе виконання з 1 або 2 люками



Застосування:

Відстійники застосовуються в комплексі з очисними спорудами (сепараторами нафтопродуктів) і служать для попереднього очищення дощових вод від завислих речовин.

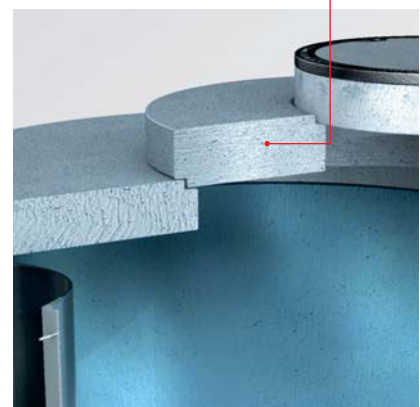
Відстійники рекомендуються для використання у випадку застосування сепаратора без вбудованого відстійника.

Відстійники підбираються відповідно до технічних умов проекту.

Додаткові інструменти:

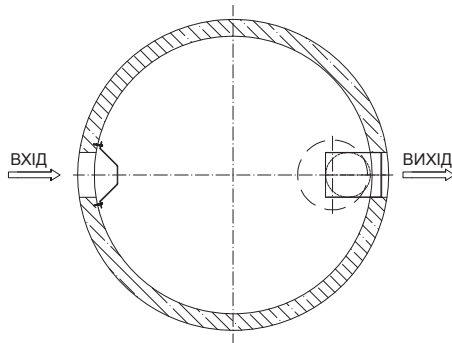
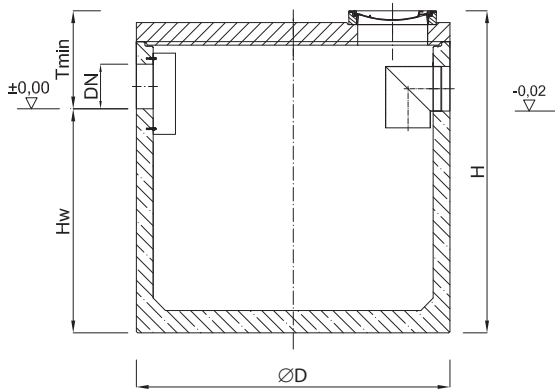
- бетонні надставки, сигнальний пристрій SECURAT

Версія для надставки

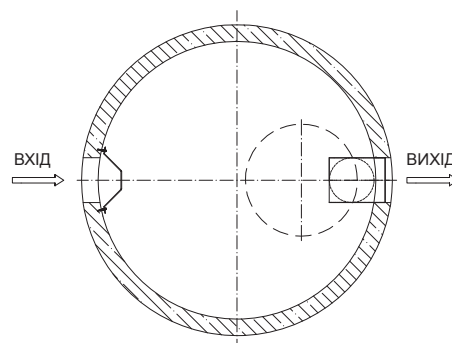
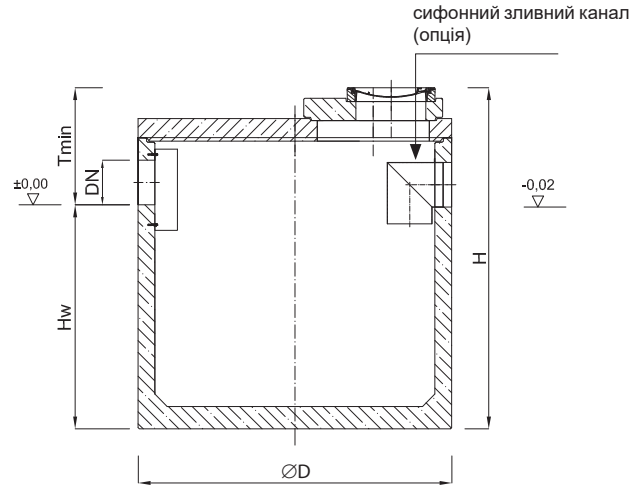


Тип - вертикальний

Стандартна версія (S)



Версія для надставки (N)



Тип	Об'єм	Вхід/вихід DN	Діаметр відстійника D	Мінімальне заглиблення вхідної труби Tmin		Висота корпусу до вхідної труби Hw	Загальна висота відстійника H		Найважчий елемент	Загальна вага		Артикул	
				S	N		S	N		S	N	S	N
				л	мм		мм	мм		мм	мм	кг	кг
CS 1000	1000	100-400	1200	950	-	1480	2430	-	2300	2750	-	728.102AS	-
CS 2000	2000	100-400	1740	950	1120	1280	2230	2400	3490	4600	4650	728.111AS	728.111AN
CS 3000	3000	100-400	1740	950	1120	1770	2720	2890	4140	5300	5350	728.120AS	728.120AN
CS 4000	4000	100-400	2440	950	1120	1250	2200	2370	5580	8400	8450	728.129AS	728.129AN
CS 5000	5000	100-400	2440	950	1120	1560	2510	2680	6180	9050	9100	728.138AS	728.138AN
CS 6000	6000	100-400	2440	950	1120	1840	2790	2960	6710	9550	9600	728.147AS	728.147AN
CS 7000	7000	100-400	2440	950	1120	1970	2920	3090	6960	9750	9800	728.156AS	728.156AN
CS 8000	8000	100-400	2440	950	1120	2230	3180	3350	7450	10250	10300	728.165AS	728.165AN
CS 9000	9000	100-800	2800	895	1065	2000	2895	3065	10990	13400	13500	728.172SS	728.172SN
CS 10000	10000	100-800	2800	895	1065	2280	3175	3345	9610	14000	14200	728.181SS	728.181SN
CS 11000	11000	100-800	2800	895	1065	2480	3375	3545	9300	15000	15200	728.190SS	728.190SN
CS 15000	15000	100-800	2800	895	1065	3230	4125	4295	10990	17600	17800	728.199SS	728.199SN