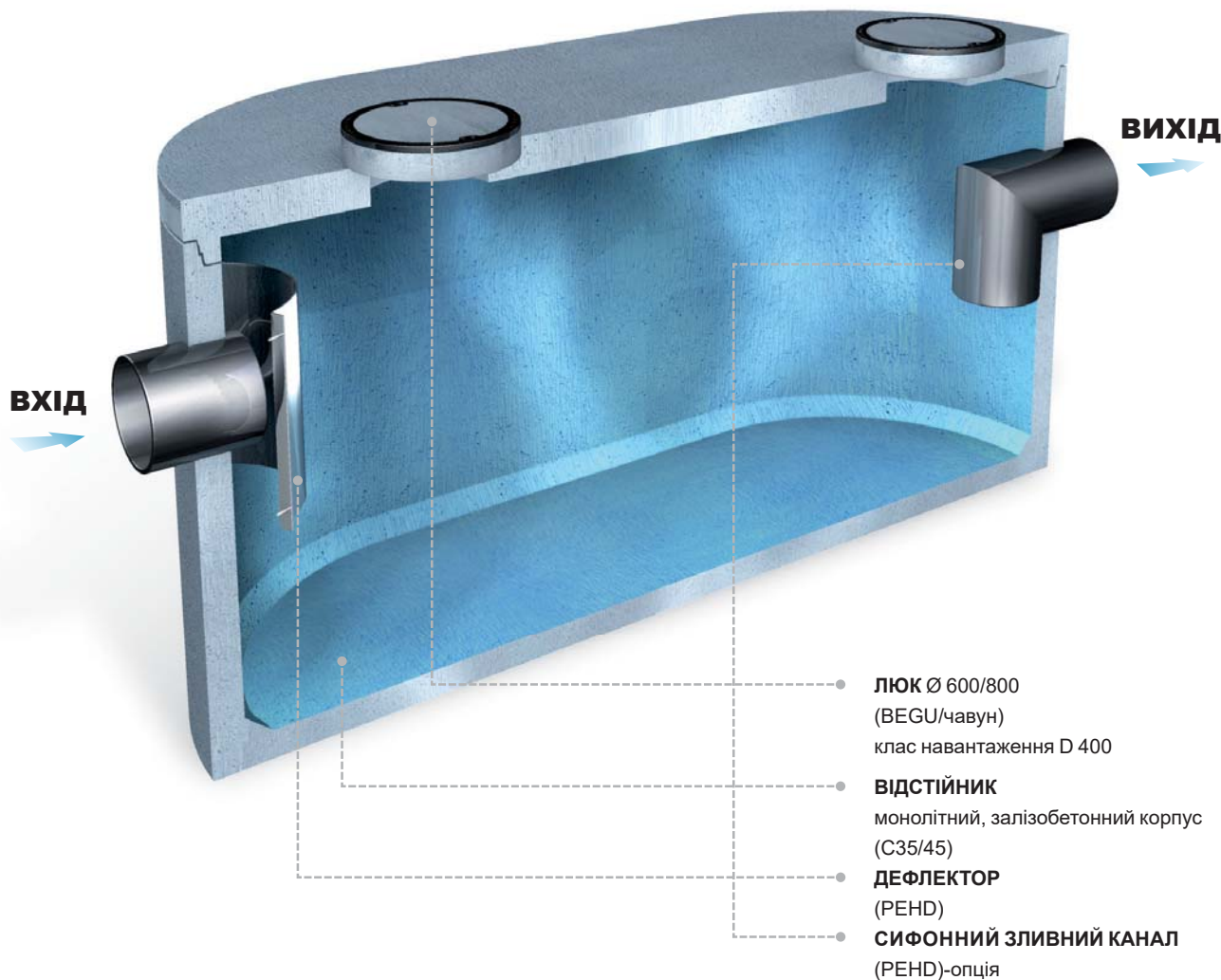


Тип-горизонтальний

Для встановлення в ґрунті.
Клас навантаження D 400 (до 40 тонн).



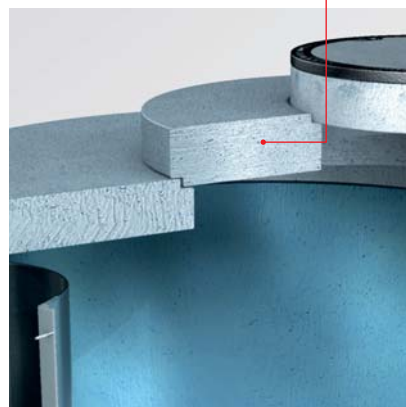
Застосування:

Відстійники застосовуються в комплексі з очисними спорудами (сепараторами нафтопродуктів) і служать для попереднього очищення дощових вод від завислих речовин. Відстійники рекомендуються для використання у випадку застосування сепаратора без вбудованого відстійника. Відстійники підбираються відповідно до технічних умов проекту.

Додаткові інструменти:

- бетонні надставки, сигнальний пристрій SECURAT

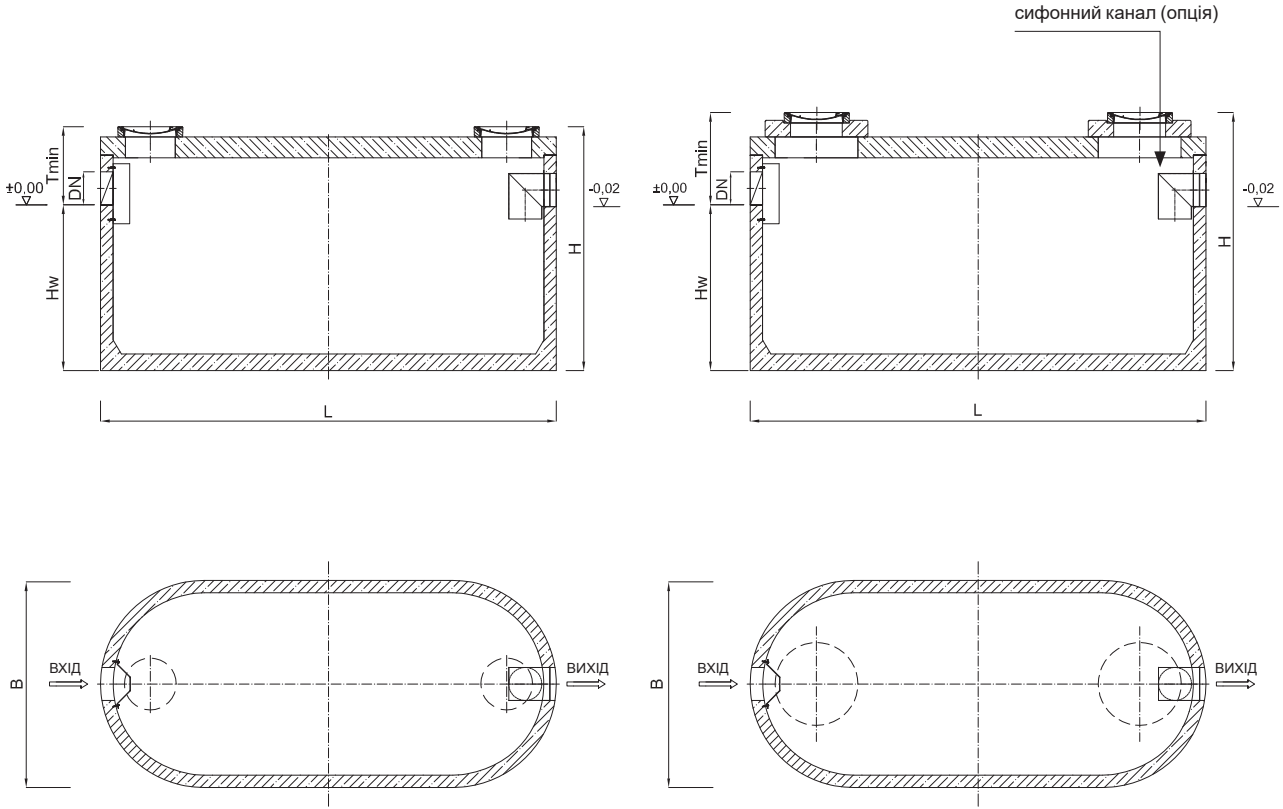
Версія для надставки



Тип-горизонтальний

Стандартна версія (S)

Версія для надставки (N)



| Тип | Об'єм | Вхід/вихід DN | Довжина/ ширина L/B | Мінімальне заглиблення вхідної труби T _{min} | | Висота корпусу ємності до вхідної труби H _w | Загальна висота відстійника H | | Найважчий елемент | Артикул | |
|-------------|-------|------------------|---------------------------|--|------|---|--|------|----------------------|-----------|-----------|
| | | | | S | N | | S | N | | S | N |
| | л | мм | мм | мм | мм | мм | мм | мм | кг | S | N |
| CS-OW 16000 | 16000 | 100 -800 | 3700/2500 | 945 | 1120 | 2000 | 2945 | 3120 | 13000 | 723.308SS | 723.308SN |
| CS-OW 21000 | 21000 | 100 -800 | 4700/2500 | 945 | 1120 | 2000 | 2945 | 3120 | 16600 | 723.317SS | 723.317SN |
| CS-OW 25000 | 25000 | 100 -800 | 5500/2500 | 945 | 1120 | 2000 | 2945 | 3120 | 18900 | 723.326SS | 723.326SN |