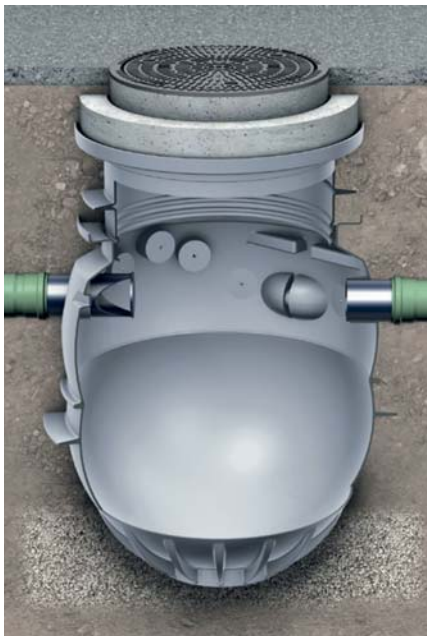


Для встановлення в ґрунті.



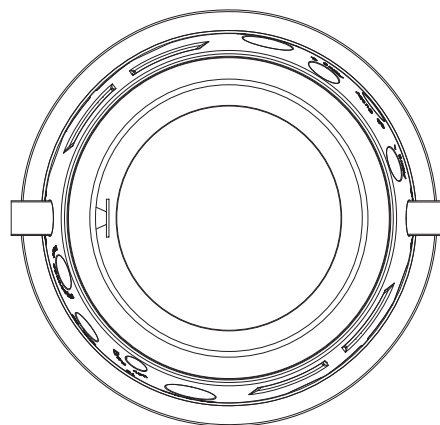
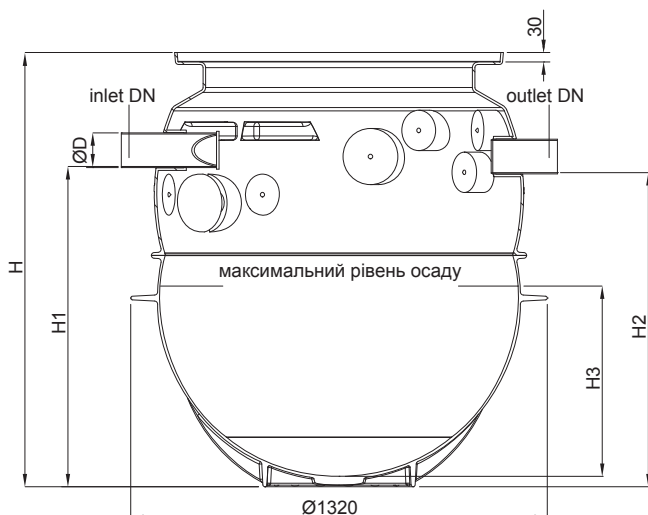
- Корпус виготовлений методом безшовного лиття
- Матеріал-поліетилен високої щільності (PEHD)
- Монтажна висота сепаратора (від поверхні землі до вхідного отвору) варіюється від 450мм до 2000 мм, в залежності від класу навантаження і номінального розміру
- Герметичність споруди

Важливо! До стандартної комплектації входить лише корпус сепаратора. Надставні елементи з люком замовляються окремо.

На малюнку наведений відстійник Р 750 з верхньою частиною під клас навантаження В125

Комплектуючі:

- надставні елементи (стор. 29, 38)
- сигнальний пристрій (стор. 38)



Тип (л/сек)	Вхід/вихід	Загальний об'єм [л]	D [мм]	H [мм]	H1 [мм]	H2 [мм]	H3 [мм]	Вага [кг]	Артикул сірий	Артикул білий
Р 750	DN 150	750	160	1377	990	970	540	59	3900.00.01	3900.10.01
Р 750	DN 100	780	110	1377	1020	1000	560	59	3900.00.11	3900.10.11
Р 1000	DN 150	975	160	1594	1210	1190	680	75	3900.00.02	3900.10.02
Р 1000	DN 100	1000	110	1594	1230	1210	700	74	3900.00.12	3900.10.12
Р 1250	DN 150	1255	160	1865	1480	1460	830	75	3900.00.03	3900.10.03
Р 1250	DN 100	1280	110	1865	1500	1480	850	74	3900.00.13	3900.10.13
Р 1500	DN 150	1530	160	2129	1740	1720	930	85	3900.00.04	3900.10.04
Р 1500	DN 100	1550	110	2129	1770	1750	950	84	3900.00.14	3900.10.14