

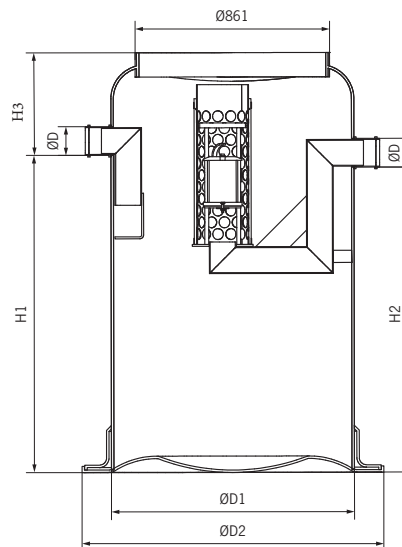
## Oleopator G

Для встановлення в ґрунті



Корпус виготовлений із полімерних матеріалів, армованих скловолокном

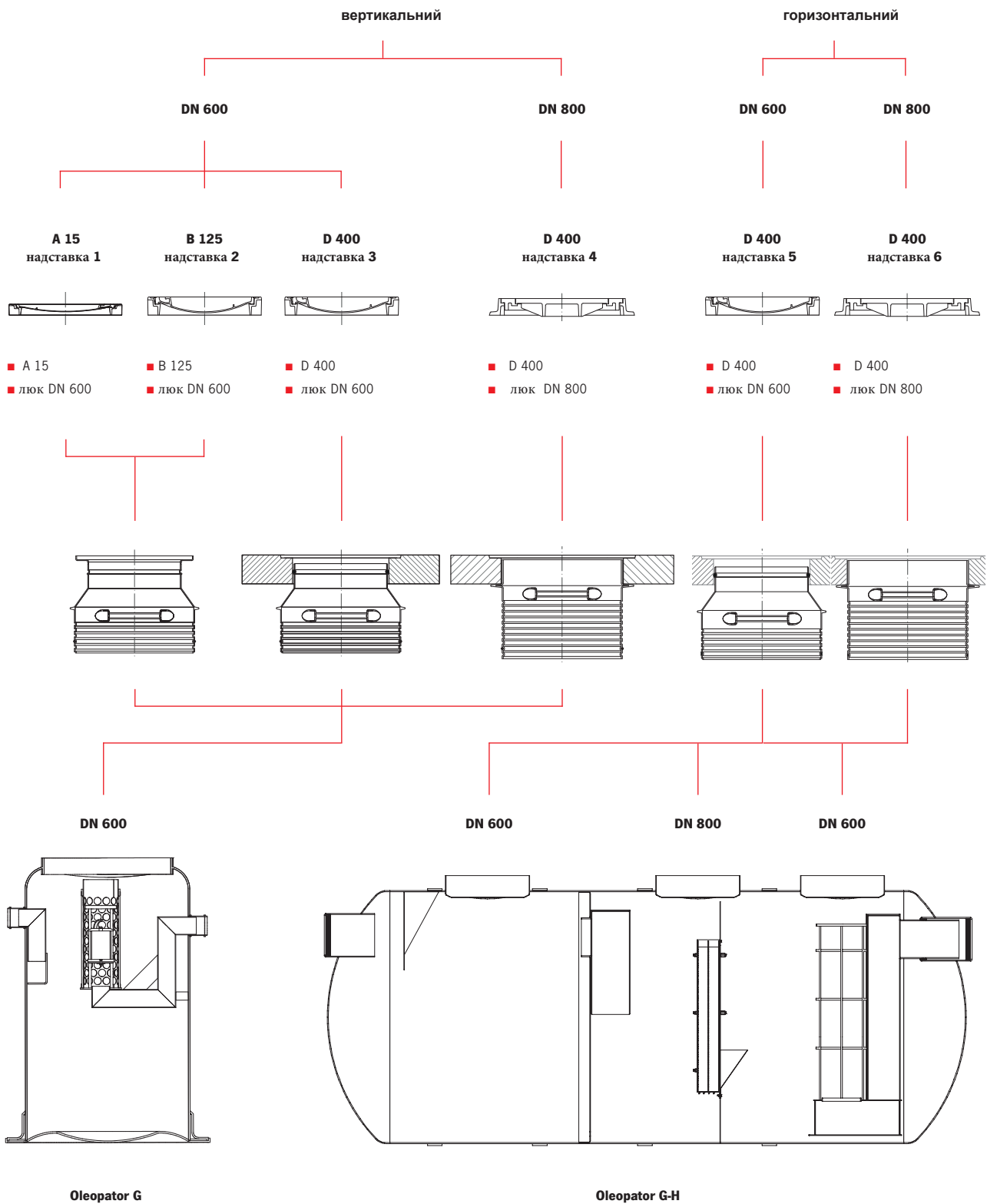
- Висока міцність та стійкість корпусу сепаратора
- Широкий асортимент модельного ряду до 50 л/с
- Вбудований відстійник
- Внутрішні частини - з PEHD
- Можливість підключення пристрою забору проб
- Зони застосування: об'єкти інфраструктури, АЗК, логістичні комплекси, термінали і т.п.



| Номинальний розмір (л/сек) | Вхід/вихід DN/OD [мм] | Об'єм відстійника [л] | Об'єм нафтопродуктів [л] | Загальний об'єм [л] | H1 [мм] | H2 [мм] | ØD1 [мм] | ØD2 [мм] | H3 [мм] | Вага [кг] | Артикул  |
|----------------------------|-----------------------|-----------------------|--------------------------|---------------------|---------|---------|----------|----------|---------|-----------|----------|
| 3                          | 100                   | 300                   | 163                      | 604                 | 800     | 780     | 1000     | 1240     | 400     | 105       | 12601.01 |
| 3                          | 100                   | 600                   | 163                      | 903                 | 1180    | 1160    | 1000     | 1240     | 400     | 105       | 12602.01 |
| 3                          | 100                   | 900                   | 232                      | 1297                | 1200    | 1180    | 1200     | 1400     | 460     | 172       | 12603.01 |
| 6                          | 150                   | 600                   | 160                      | 887                 | 1160    | 1140    | 1000     | 1240     | 460     | 169       | 12611.01 |
| 6                          | 150                   | 1200                  | 232                      | 1602                | 1470    | 1450    | 1200     | 1400     | 570     | 182       | 12612.01 |
| 6                          | 150                   | 1800                  | 576                      | 2413                | 1410    | 1390    | 1500     | 1720     | 630     | 233       | 12613.01 |
| 10                         | 150                   | 1000                  | 273                      | 1534                | 1410    | 1390    | 1200     | 1400     | 590     | 197       | 12621.01 |
| 10                         | 150                   | 2000                  | 576                      | 2784                | 1620    | 1600    | 1500     | 1720     | 560     | 254       | 12622.01 |
| 10                         | 150                   | 3000                  | 1139                     | 4755                | 1370    | 1350    | 2200     | 2440     | 640     | 705       | 12623.01 |
| 15                         | 200                   | 1500                  | 464                      | 2360                | 1380    | 1360    | 1500     | 1720     | 660     | 310       | 12631.01 |
| 15                         | 200                   | 3000                  | 944                      | 3914                | 2260    | 2240    | 1500     | 1720     | 600     | 525       | 12632.01 |
| 20                         | 200                   | 4000                  | 1163                     | 5857                | 1660    | 1640    | 2200     | 2440     | 780     | 565       | 12642.01 |
| 20                         | 200                   | 6000                  | 1163                     | 7909                | 2200    | 2180    | 2200     | 2440     | 690     | 618       | 12643.01 |
| 20                         | 200                   | 2000                  | 1163                     | 3243                | 1880    | 1860    | 1500     | 1720     | 660     | 505       | 12645.01 |
| 30                         | 250                   | 3000                  | 1513                     | 5705                | 1620    | 1600    | 2200     | 2440     | 730     | 515       | 12651.01 |
| 30                         | 250                   | 6000                  | 1613                     | 8555                | 2370    | 2350    | 2200     | 2440     | 720     | 613       | 12652.01 |
| 40                         | 300                   | 4000                  | 1350                     | 7225                | 2020    | 2000    | 2200     | 2440     | 830     | 630       | 12661.01 |
| 50                         | 300                   | 5000                  | 1350                     | 8213                | 2280    | 2260    | 2200     | 2440     | 960     | 650       | 12671.01 |



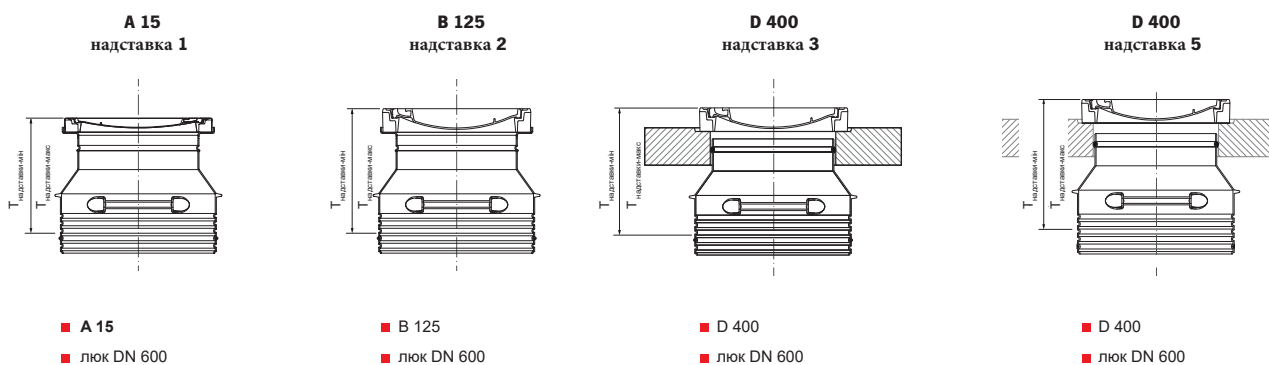
Елементи конструкції сепаратора



32

Загальна висота оглядового отвору (згідно EN476)  
Більш заглиблена інсталяція-під запит

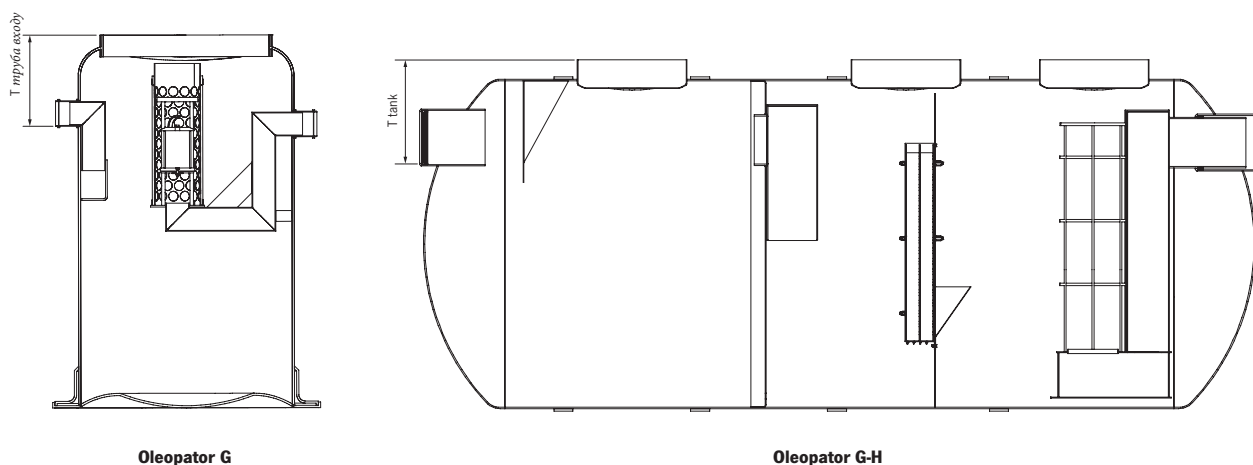
## Надставка DN 600



## Надставка DN 800



## Нижня частина



Oleopator G

Oleopator G-H

## Розрахунок глибини монтажу

### Надставки 1 - 6

■  $T_{\text{загал}} = T_{\text{tank}} + T_{\text{надставки (мін-макс)}}$

Загальна висота оглядового отвору (згідно EN476)

Більш заглиблена інсталяція-під запит