

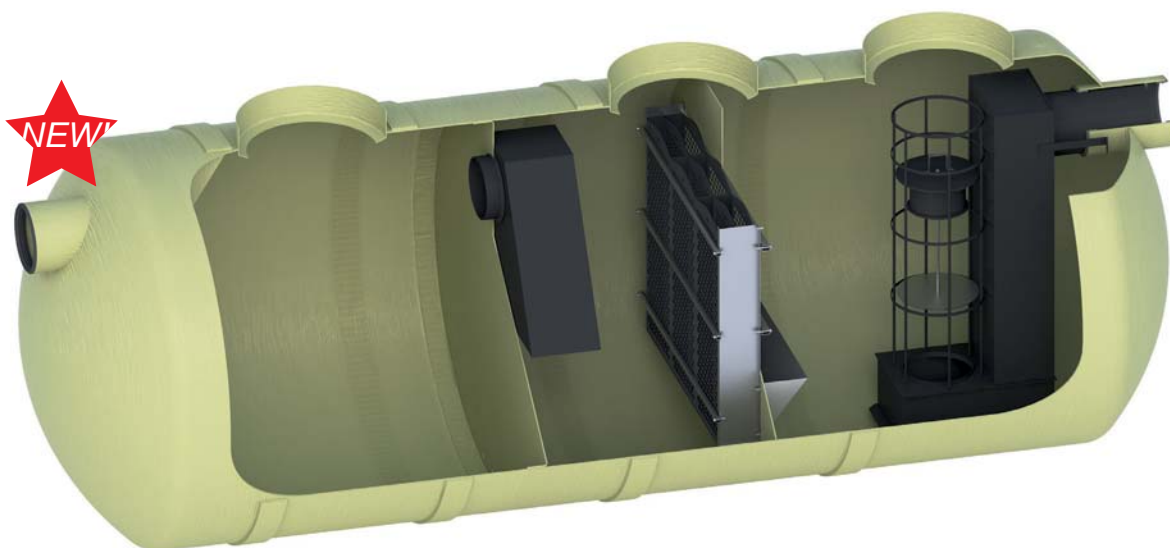
## Сепаратори нафтопродуктів із полімерних матеріалів, армованих скловолокном

### Oleopator G-H

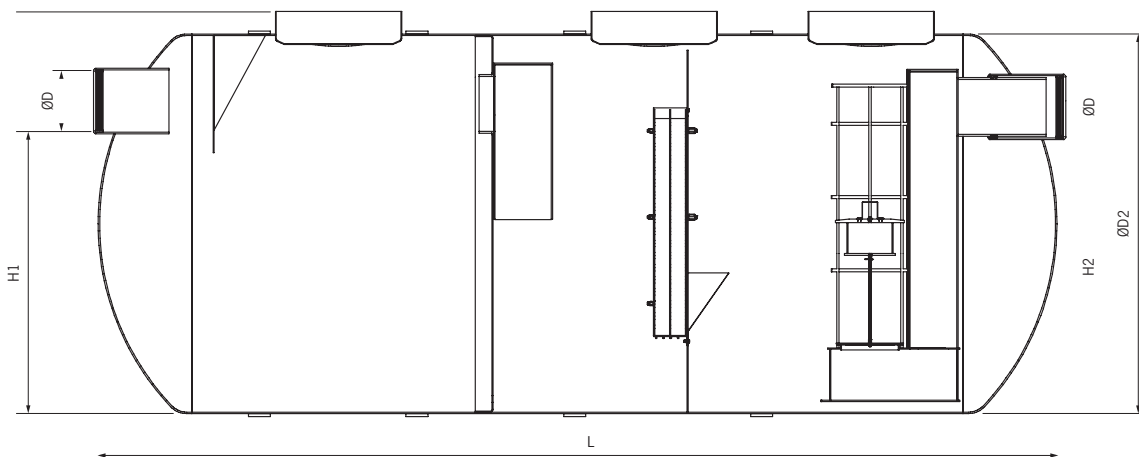
Для встановлення в ґрунті

Корпус сепаратора виготовлений із полімерних матеріалів, армованих скловолокном

- Висока міцність та стійкість корпусу сепаратора
- Вбудований відстійник
- Можливість підключення пристрою забору проб
- Зони застосування: об'єкти інфраструктури, АЗК, логістичні комплекси, термінали і т.п.
- Внутрішні частини- з поліетилену PEHD
- Можливість підключення пристрою забору проб



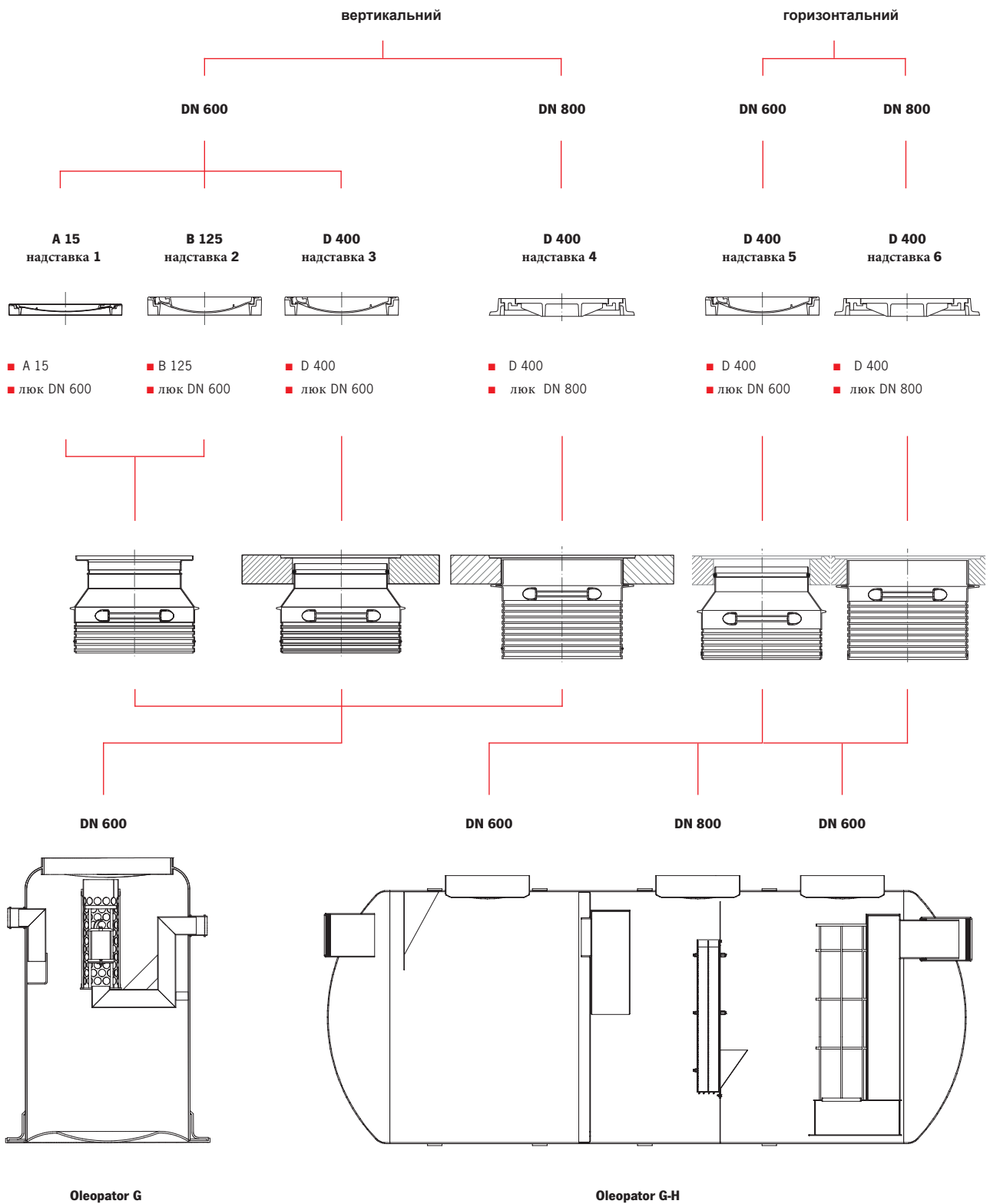
Номинальний розмір (л/сек)	Вхід/вихід DN/OD [мм]	Об'єм відстійника [л]	Вміст нафтопродуктів [л]	Загальний об'єм [л]	H1 [мм]	H2 [мм]	ØD1 [мм]	ØD2 [мм]	H3 [мм]	L [мм]	АСО Ремінь* [шт]	Кількість локів		Вага [кг]	Артикул
												[DN 600]	[DN 800]		
65	300	6500	5500	20796	1910	1870	2570	2590	835	5700	6	2	1	1750	<b>12850.01</b>
80	400	8000	5500	22245	1910	1870	2570	2590	835	6057	6	2	1	1850	<b>12851.01</b>
100	400	10000	5500	24244	1910	1870	2570	2590	835	6540	7	2	1	2050	<b>12852.01</b>



\* Використовується у випадку високого рівня ґрунтових вод



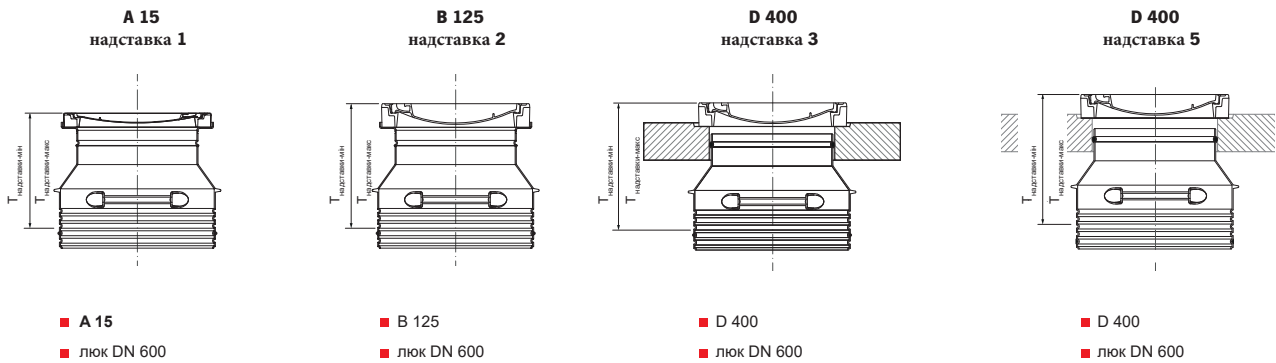
## Елементи конструкції сепаратора



Загальна висота оглядового отвору (згідно EN476)

Більш заглиблена інсталяція-під запит

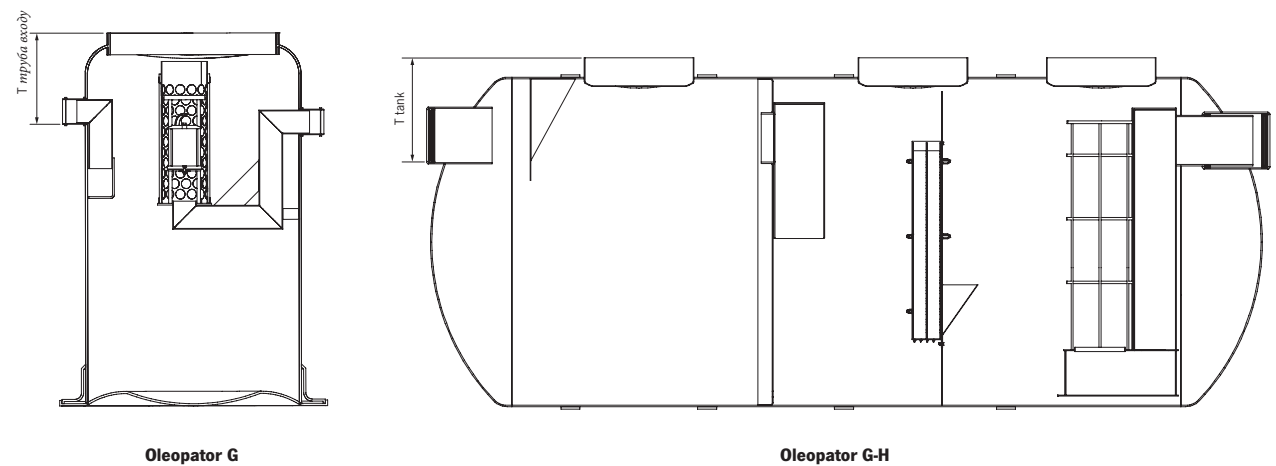
## Надставка DN 600



## Надставка DN 800



## Нижня частина



## Розрахунок глибини монтажу

### Надставки 1 - 6

■  $T_{\text{загал}} = T_{\text{tank}} + T_{\text{надставки (мін-макс)}}$

Загальна висота оглядового отвору (згідно EN476)

Більш заглиблена інсталяція-під запит