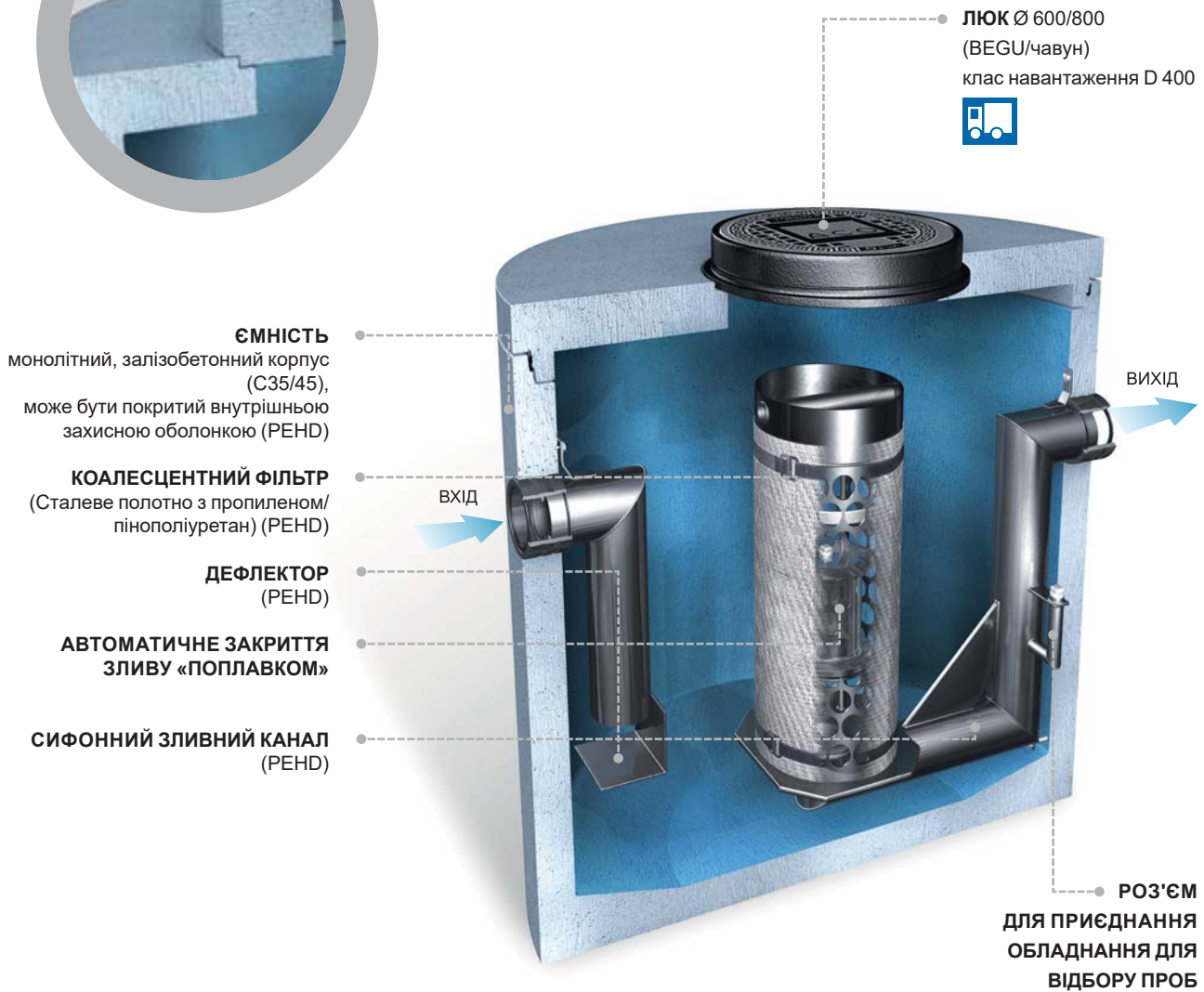


Oleopator-C-NST

Сепаратор з коалесцентним фільтром. Для встановлення в ґрунті.
Клас навантаження D 400 (до 40 тонн)



ВЕРСІЯ ДЛЯ НАДСТАВКИ



Застосування:

Для очищення дощових стоків від нафтопродуктів, що випливають із перевантажувальних паливних баз, паливних станцій, транспортних баз, маневрових майданчиків, стоянок, міських зливних пунктів з особливими охоронними приймачами, аеродромів. Для очищення технологічних стоків від нафтопродуктів, що випливають з механічних майстерень, автомобільних мийок та в результаті інших виробничих технологічних циклів.

Додаткові інструменти:

Пристрій для відбору проб, сигналізація SECURAT®, надставні елементи.

ДОДАТКОВО НЕОБХІДНО
ВСТАНОВЛЮВАТИ ВІДСТІЙНИК
ПЕРЕД СЕПАРАТОРОМ

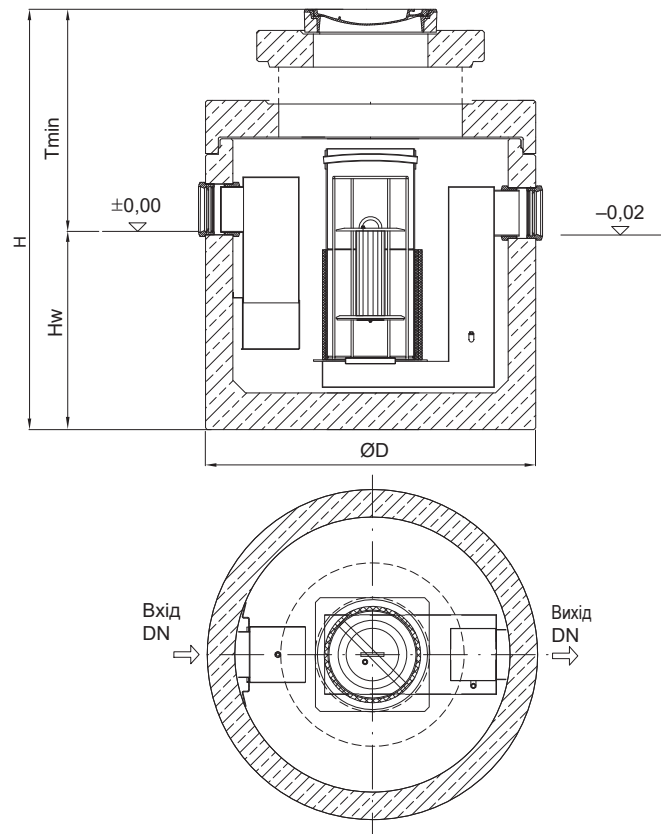
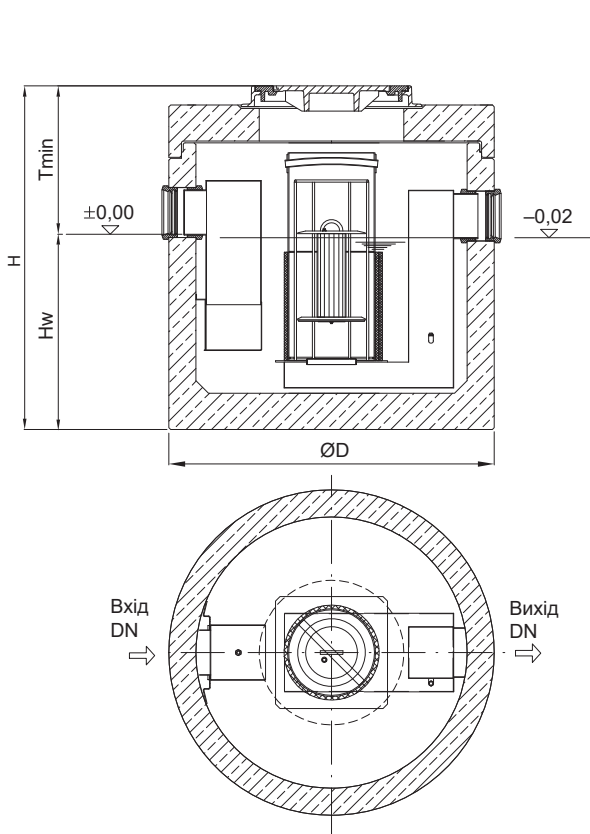
Сепаратор забезпечує ступінь очищення відповідно до ГДК (гранично допустима концентрація) і стандартом EN 858. Зміст масляних субстанцій на виході становить ≤ 5 мг/л. Це було підтверджено Дослідницьким інститутом будівельних матеріалів, санітарної техніки та сепарації в м. Вюрцбург (LGA) і Варшавським інститутом охорони навколишнього середовища.

Oleopator-C-NST

Oleopator-C-NST

Стандартна версія (S)

Версія для надставки (N)



Тип сепаратора Oleopator-C-NST	Номинальна вирата Qn	Об'єм нафтопродуктів	Допустима товщина шару нафтопродуктів	Діаметр вхідної і вихідної труби DN	Зовнішній діаметер ємності	Діаметер люка	Tmin - мінімальне заглиблення вхідної труби		Tmax - максимальне заглиблення вхідної труби		H - загальна висота сепаратора		Hw - висота до вхідної труби	Найважчий елемент	Загальна вага			Артикул	
							S	N	S	N	S	N			S	N	S	N	
	л/с	л	мм	DN/мм	мм	DN	мм	мм	мм	мм	мм	мм	кг	кг	кг	S	N		
4-6	6	160	218	150/Ø160	1200	600	685	-	5685	-	1655	-	790	1230	1760	-	723.623AS	-	
8-10	10	186	253	150/Ø160	1200	600	685	-	5685	-	1655	-	790	1230	1760	-	723.632AS	-	
15	15	516	277	200/Ø200	1740	600	795	985	1295	5985	1895	2085	1100	2720	3820	4220	723.641AS	723.641AN	
20	20	668	359	200/Ø200	1740	600	800	985	1300	5985	1895	2085	1100	2720	3820	4220	723.650AS	723.650AN	
30	30	786	422	250/Ø250	1740	800	815	1005	1315	6005	1890	2080	1075	2720	3820	4220	723.659AS	723.659AN	
40	40	1504	382	300/Ø315	2440	800	915	1105	1415	6105	2255	2445	1205	4820	7120	7520	723.677AS	723.677AN	
50	50	1504	382	300/Ø315	2440	800	915	1105	1415	6105	2255	2445	1205	5220	7120	7520	723.686AS	723.686AN	
65*	65	1675	440	300/Ø315	2440	600/800	945	1020	1520	6020	2390	2390	1370	5280	7580	7580	723.696SS	-	
80*	80	2150	550	400/Ø400	2440	600/800	975	1040	1540	6040	2795	2795	1755	7500	10000	10000	723.705SS	-	
100*	100	2100	530	400/Ø400	2440	600/800	1015	1065	1565	6065	3175	3175	2110	8300	11000	11000	723.714SS	-	

* Сепаратори з трьома люками