

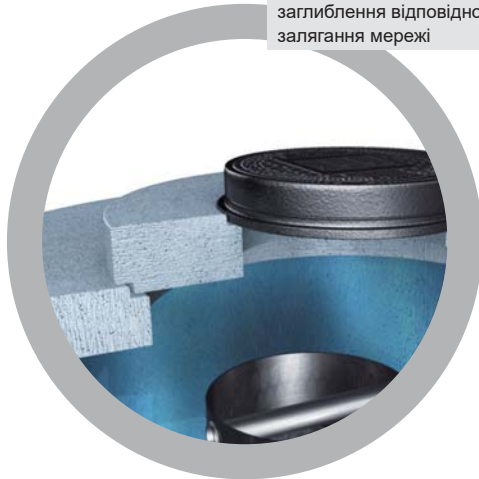
Oleopator-C-FST

Сепаратор нафтопродуктів з коалесцентним фільтром, вбудованим відстійником.

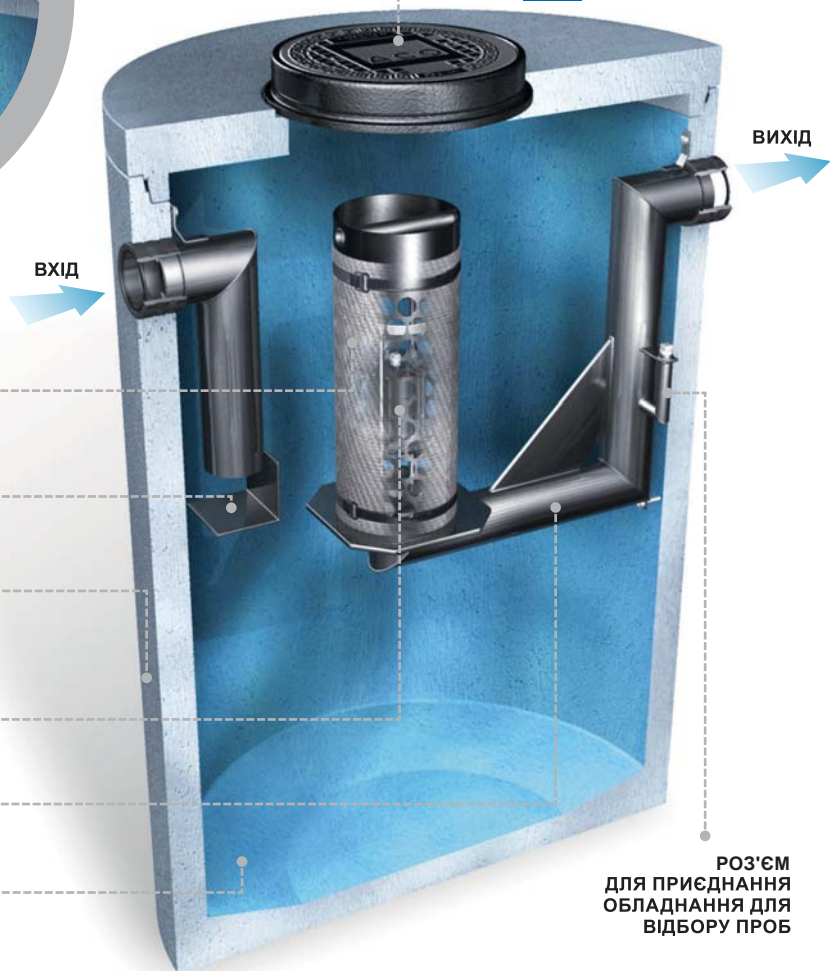
Для встановлення в ґрунті.

Клас навантаження D 400 (до 40 тонн).

ВЕРСІЯ ДЛЯ НАДСТАВКИ
комплекція сепаратора для
заглиблення відповідно до
заяляння мережі



ЛЮК Ø 600/800
(ВЕРУ/чавун)
клас навантаження D 400



КОАЛЕСЦЕНТНИЙ ФІЛЬТР
(сталеве полотно
з пропиленом / пінополіуретан)

ДЕФЛЕКТОР
(PEHD)

ЄМНІСТЬ
монолітний, залізобетонний корпус (C35 / 45),
може бути покритий внутрішньою захисною
оболонкою (PEHD)

**АВТОМАТИЧНЕ
ЗАКРИТТЯ ЗЛИВУ «ПОПЛАВКОМ»**
(PEHD)

**СИФОННИЙ
ЗЛИВНИЙ КАНАЛ**
(PEHD)

**ВБУДОВАНА
КАМЕРА ВІДСТІЙНИКА**

ВИХІД

ВХІД

РОЗ'ЄМ
ДЛЯ ПРИЄДНАННЯ
ОБЛАДНАННЯ ДЛЯ
ВІДБОРУ ПРОБ

12



Застосування:

Для очищення дощових стоків від нафтопродуктів, що випливають із перевантажувальних паливних баз, паливних станцій, транспортних баз, маневрових майданчиків, стоянок, міських зливних пунктів з особливо охоронюваними приймачами, аеродромів. Для очищення технологічних стоків від нафтопродуктів, що випливають з механічних майстерень, автомобільних мийок та в результаті інших виробничих технологічних циклів.

Додаткові інструменти:

Пристрій для відбору проб, сигналізація SECURAT®, надставні елементи.

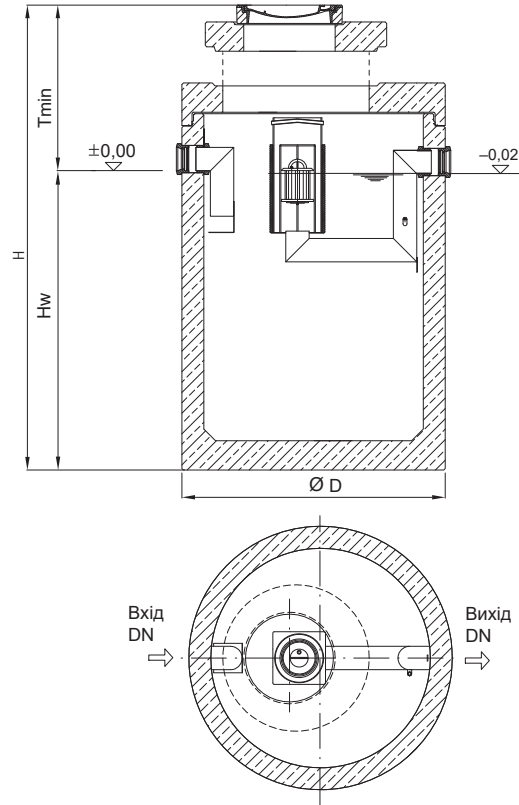
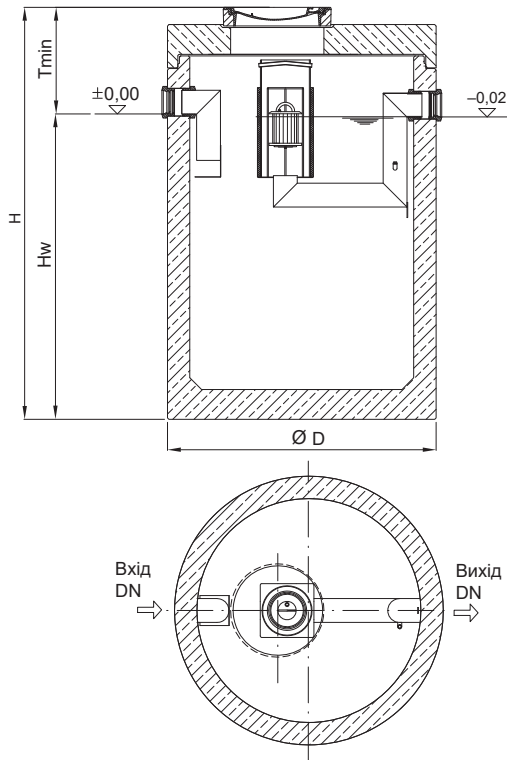
Сепаратор забезпечує ступінь очищення відповідно до ГДК (гранично допустима концентрація) і стандартом EN 858. Зміст масляних субстанцій на виході становить ≤ 5 мг/л. Це було підтверджено Дослідницьким інститутом будівельних матеріалів, санітарної техніки та сепарації в м. Вюрцбург (LGA) і Варшавським інститутом охорони навколишнього середовища.

Oleopator-C-FST

Oleopator-C-FST

Стандартна версія (S)

Версія для надставки (N)



Тип сепаратора Oleopator-C-FST	Номинальна вигратка Q _п	Об'єм відстійника	Об'єм нафтопродуктів	Допустима товщина шару нафтопродуктів	Діаметр вхідної і вихідної труби DN	Зовнішній діаметер ємності	Діаметер люка	T _{мін} – мінімальне заглиблення вхідної труби		T _{макс} – максимальне заглиблення вхідної труби		H – загальна висота сепаратора		H _w – висота до вхідної труби	Найважчий елемент	Загальна вага		Артикул	
								S	N	S	N	S	N			S	N	S	N
								л/с	л	л	мм	DN/мм	мм			мм	мм	мм	мм
3/300	3	300	163	221	100/Ø110	1200	600	675	-	5675	-	1785	-	1110	1440	1970	-	723.114AS	-
3/600	3	600	163	221	100/Ø110	1200	600	710	-	5710	-	2065	-	1355	1670	2200	-	723.132AS	-
3/900	3	900	464	428	100/Ø110	1500	600	705	895	1205	5895	2175	2335	1470	2880	4120	4620	723.136AS	723.136AN
4/400	4	400	160	218	150/Ø160	1200	600	700	-	5700	-	1785	-	1085	1440	1970	-	723.150AS	-
6/600	6	600	160	218	150/Ø160	1200	600	735	-	5735	-	2075	-	1340	1670	2200	-	723.195AS	-
6/2500	6	2500	576	339	150/Ø160	1740	600	715	855	1215	5855	2715	2855	2000	3620	4720	5220	723.231AS	723.231AN
6/5000	6	5000	1335	339	150/Ø160	2440	600	730	905	1230	5905	2655	2830	1925	5670	7770	8270	723.240AS	723.240AN
8/800	8	800	273	253	150/Ø160	1500	600	820	1090	1165	5840	2175	2350	1350	2880	4120	4620	723.244AS	723.244AN
10/1000	10	1000	273	253	150/Ø160	1500	600	665	840	1165	5840	2175	2350	1350	2880	3980	4480	723.271AS	723.271AN
10/2000	10	2000	576	339	150/Ø160	1740	600	665	835	1165	5835	2340	2510	1675	3160	4260	4760	723.285AS	723.285AN
8-10/2500	10	2500	576	339	150/Ø160	1740	600	715	895	1215	5895	2705	2885	1990	3620	4720	5220	723.294AS	723.294AN
8-10/5000	10	5000	1272	339	150/Ø160	2440	600	730	905	1230	5905	2655	2830	1925	5640	7740	8240	723.313AS	723.313AN
15/1500	15	1500	464	277	200/Ø200	1740	600	720	890	1220	5890	2340	2510	1620	3160	4260	4760	723.322AS	723.322AN
15/3000	15	3000	464	277	200/Ø200	1740	600	775	955	1275	5955	3035	3215	2260	4000	5100	5600	723.331AS	723.331AN
20/2000	20	2000	594	359	200/Ø200	1740	600	735	905	1235	5905	2715	2885	1980	3620	4720	5220	723.349AS	723.349AN
20/4000	20	4000	1163	312	200/Ø200	2440	600	685	855	1185	5855	2385	2555	1700	5300	7400	7900	723.358AS	723.358AN
20/5000	20	5000	1163	312	200/Ø200	2440	600	730	900	1230	5900	2785	2955	2055	5950	8050	8550	723.367AS	723.367AN
30/3000	30	3000	1513	422	250/Ø250	2440	800	845	1015	1345	6015	2510	2680	1665	5500	7600	8100	723.385AS	723.385AN
30/5000	30	5000	1513	422	250/Ø250	2440	800	815	985	1315	5985	3035	3205	2220	6400	8500	9000	723.394AS	723.394AN
30/6000	30	6000	1513	422	250/Ø250	2440	800	735	905	1235	5905	3165	3335	2430	6700	8800	9300	723.403AS	723.403AN
40/4000	40	4000	1350	382	300/Ø315	2440	800	860	1030	1360	6030	2935	3105	2075	6250	8350	8850	723.413AS	723.413AN
40/5000	40	5000	1350	382	300/Ø315	2440	800	870	1040	1370	6040	3165	3335	2295	6700	8800	9300	723.422AS	723.422AN
50/5000	50	5000	1350	382	300/Ø315	2440	800	870	1040	1370	6040	3165	3335	2295	6700	8800	9300	723.431AS	723.431AN