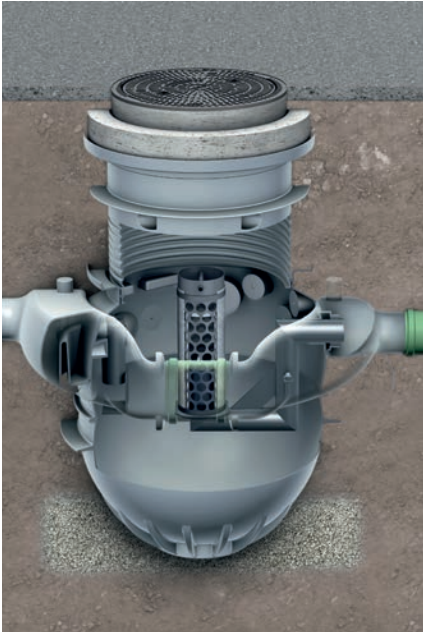


Oleopass P

Для встановлення в ґрунті.



Модель з обвідною лінією "bypass"

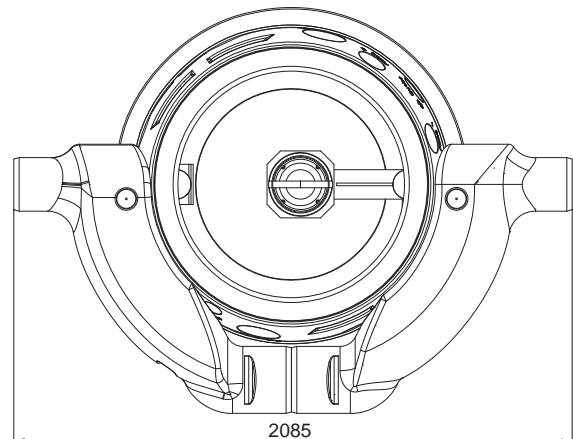
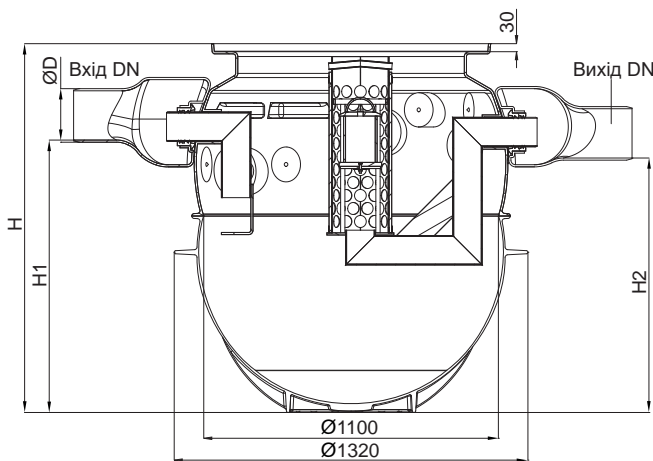
- Корпус виготовлений методом безшовного лиття
- Матеріал-поліетилен високої щільності (PEHD)
- Монтажна висота сепаратора (від поверхні землі до вхідного отвору) варіюється від 450мм до 2000 мм, в залежності від класу навантаження і номінального розміру
- Герметичність споруди

Важливо! До стандартної комплектації входить лише корпус сепаратора. Надставні елементи з люком замовляються окремо.

На малюнку наведений сепаратор ACO Oleopass P NS3 (пропускна здатність 3 л / с). Клас навантаження В 125.

Комплектуючі:

- пробовідбірник і надставні елементи (стор. 29, 38)
- сигнальний пристрій (стор. 38)



Номінальний розмір (л/сек)	Вхід/вихід	Пропускна здатність (л/сек)	Об'єм осаду [л]	Об'єм нафтопродуктів [л]	Загальний об'єм [л]	D [мм]	H [мм]	H1 [мм]	H2 [мм]	Вага [кг]	Артикул сирій	Артикул білий
NS 3	DN 200	15	450	240	775	200	1377	1020	950	90	3903.81.00	3903.91.00
NS 3	DN 200	15	670	240	995	200	1594	1230	1160	106	3913.81.00	3913.91.00
NS 3	DN 200	15	950	240	1280	200	1865	1500	1430	107	3923.81.00	3923.91.00
NS 6	DN 250	30	660	235	970	250	1594	1210	1140	114	3906.81.00	3906.91.00
NS 6	DN 250	30	1210	235	1525	250	2129	1740	1670	124	3916.81.00	3916.91.00
NS 8	DN 250	50	820	260	1250	250	1865	1470	1400	104	3908.81.00	3908.91.00
NS 10	DN 250	50	1080	260	1615	250	2129	1740	1670	130	3910.81.00	3910.91.00