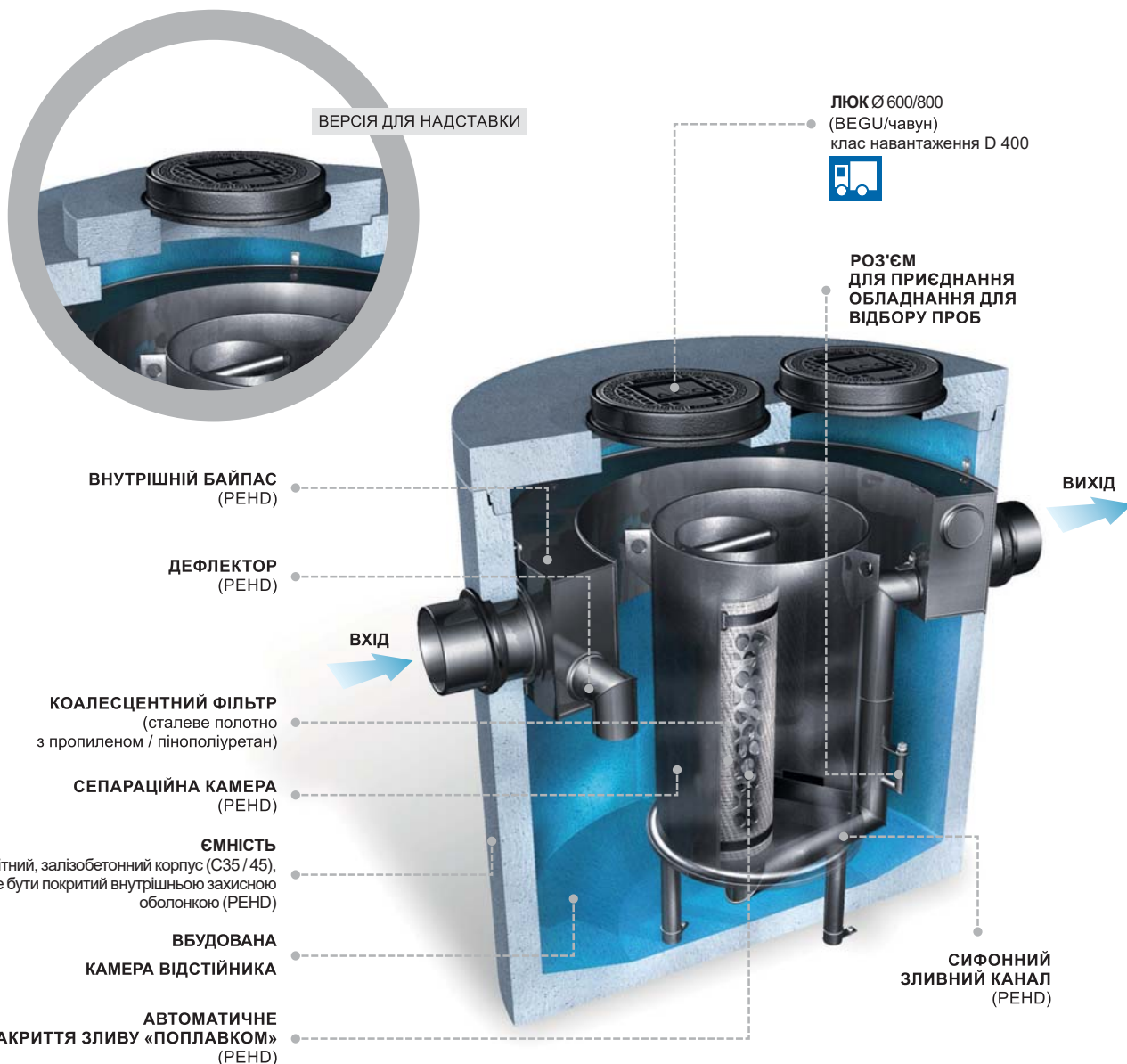


Coalisator® CCB BYPASS

Сепаратор нафтопродуктів з коалесцентним фільтром, вбудованим відстійником та внутрішнім байпасом.

Для встановлення в ґрунті.

Клас навантаження D 400 (до 40 тонн).



Застосування:

Для очищення дощових стоків від масляних субстанцій, що випливають з міських зливних пунктів, стоянок, транспортних баз, маневрових майданчиків і аеродромів.

Додаткові інструменти:

Пристрій для відбору проб, сигналізація SECURAT®, надставні елементи.

Сепаратор забезпечує ступінь очистки відповідно до ГДК (гранично допустима концентрація) і стандартом EN 858.

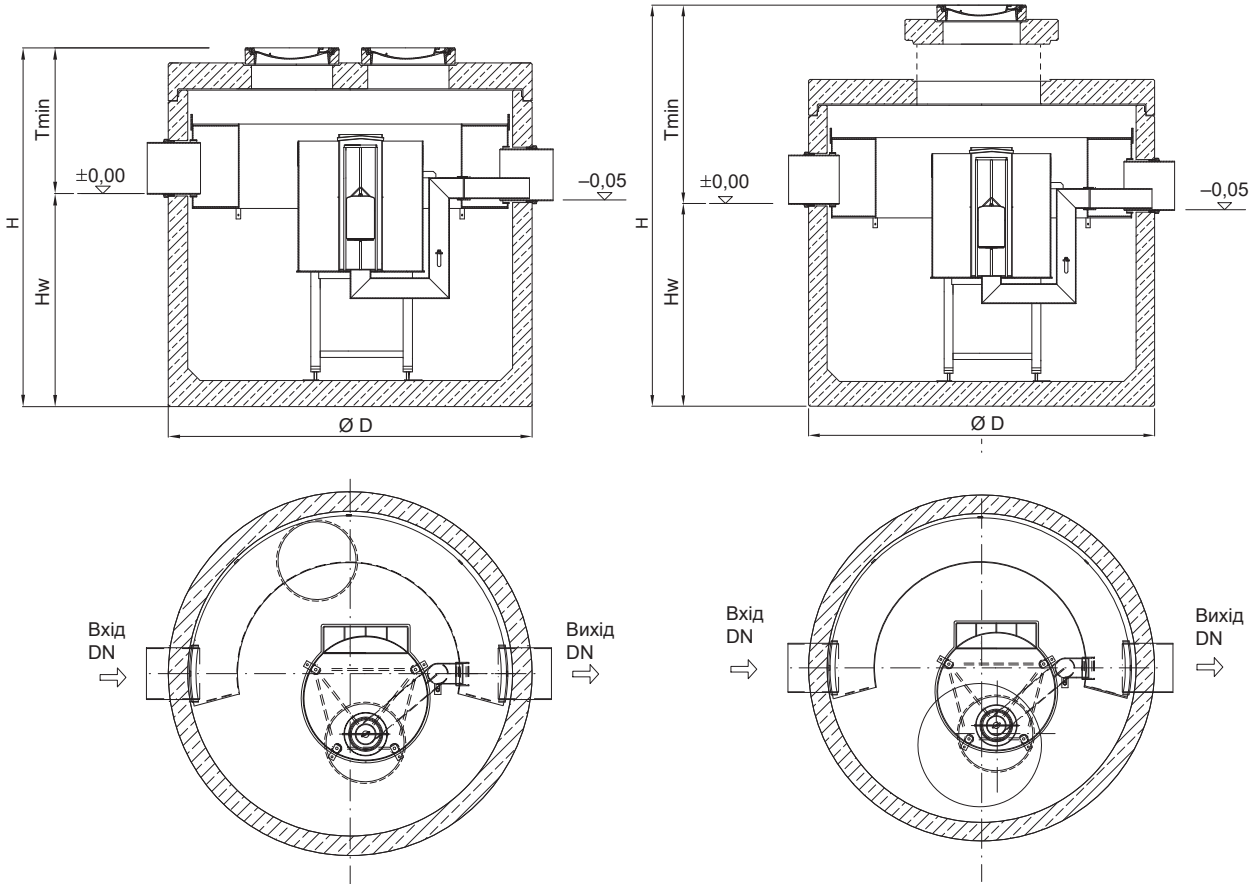
Кількість масляних субстанцій на виході складає ≤ 5 мг/л. Це було підтвержено Дослідницьким інститутом будівельних матеріалів, санітарної техніки і сепарації в м. Вюрцбург (LGA) і Варшавським інститутом охорони навколишнього середовища.

Coalisator® CCB BYPASS

Coalisator® CCB BYPASS

Стандартна версія (S)

Версія для надставки (N)



Тип сепаратора Coalisator CCB Bypass	Номинальна витрата Qn л/с	Номинальна гідралічна витрата Qmax л/с	Об'єм відстійника л	Об'єм нафтопродуктів л	Допустима товщина шару нафтопродуктів мм	Діаметер вхідної і вихідної труби DN мм	Зовнішній діаметер ємності мм	Tmin — мінімальне заглиблення вхідної труби		Tmax — максимальне заглиблення вихідної труби		H — загальна висота сепаратора		Hw — висота до вхідної труби	Найважчий елемент кг	Загальна вага кг		Артикул	
								SN	мм	SN	мм	SN	мм			SN	кг	S	N
6/60/1200	6	60	1200	136	90	300/Ø 315	1740	990	1180	1490	6180	2230	2420	1240	3150	4140	4540	723.807AS	723.807AN
8/80/1200	8	80	1200	136	90	300/Ø 315	1740	990	1175	1490	6175	2230	2415	1240	3150	4140	4540	723.822AS	723.822AN
10/80/250	10	80	2500	280	120	300/Ø 315	2300	920	1100	1420	6100	2110	2290	1190	5600	7660	7970	723.830SS	723.830SN
10/100/2500	10	100	2500	280	60	400/Ø 400	2440	1045	1235	1780	6235	2125	2315	1080	9240	12250	12560	723.845AS	723.845AN
15/75/300	15	75	3000	525	190	300/Ø 315	2440	1085	1275	2310	6275	2655	2845	1570	7100	9160	9470	723.860AS	723.860AN
15/150/500	15	150	5000	525	140	400/Ø 400	2440	1095	1285	2570	6235	2915	3105	1870	9240	12250	12560	723.875AS	723.875AN
20/160/500	20	160	5000	759	190	400/Ø 400	2440	1095	1285	2570	6235	2915	3105	1870	9240	12250	12560	723.888AS	723.888AN