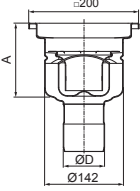
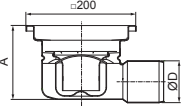


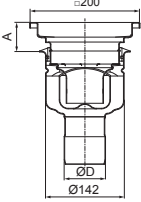
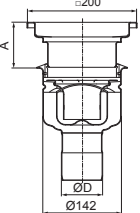
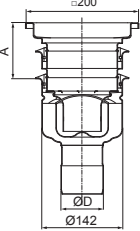
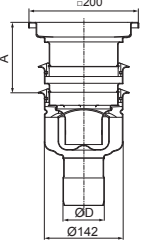
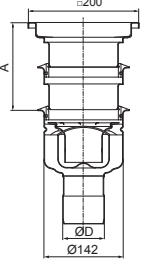


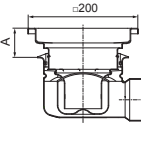
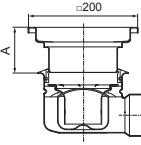
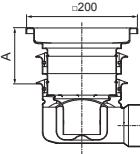
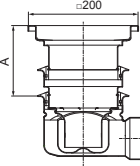
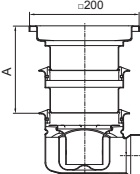
Пропускна здатність та будівельні розміри

Гігієнічні трапи АСО 142 – однокорпусні

					
Діаметр випуску	Тип випуску	Пропускна здатність, л/с		Діаметр випуску	Тип випуску
$\varnothing D$		A = 135 мм		$\varnothing D$	
75	Вертикальний	1.4		75	Горизонтальний
110		1.6		110	

Гігієнічні трапи АСО 142 – однокорпусні

						
Діаметр випуску	Тип випуску	Пропускна здатність, л/с				
$\varnothing D$		A = 52 мм	A = 82 мм	A = 97 мм	A = 127 мм	A = 157 мм
75	Вертикальний	1.4	1.6	1.6	1.7	1.8
110		1.6	1.8	1.8	1.9	2.0

						
Діаметр випуску	Тип випуску	Пропускна здатність, л/с				
$\varnothing D$		A = 52 мм	A = 82 мм	A = 97 мм	A = 127 мм	A = 157 мм
75	Горизонтальний	1.4	1.6	1.6	1.7	1.8
110		1.6	1.8	1.8	1.9	2.0



Пропускна здатність та будівельні розміри

Гігієнічні трапи ACO 157 – однокорпусні

Діаметр випуску	Тип випуску	Пропускна здатність, л/с	Діаметр випуску	Тип випуску	Пропускна здатність, л/с
ØD	Вертикальний	A = 193 мм	ØD	Горизонтальний	A = 170 мм
75		2.7	75		2.6
110		3.5	110		2.8

Гігієнічні трапи ACO 157 – двокорпусні

Діаметр випуску	Тип випуску	Пропускна здатність, л/с				
ØD	Вертикальний	A = 65 мм	A = 91 мм	A = 125 мм	A = 153 мм	A = 180 мм
75		2.7	3.0	3.0	3.1	3.3
110		3.5	4.0	4.1	4.2	4.4

Діаметр випуску	Тип випуску	Пропускна здатність, л/с				
ØD	Горизонтальний	A = 52 мм	A = 82 мм	A = 97 мм	A = 127 мм	A = 157 мм
75		2.6	2.9	3.0	3.1	3.3
110		2.8	3.3	3.6	4.0	4.4



Пропускна здатність та будівельні розміри

Гігієнічні трапи АСО 218 – однокорпусні

Діаметр випуску	Тип випуску	Пропускна здатність, л/с		Діаметр випуску	Тип випуску	Пропускна здатність, л/с	
ØD	Вертикальний	A = 200 мм		ØD	Горизонтальний	A = 177 мм	
110		5.0		110		4.4	
160		5.0					

Гігієнічні трапи АСО 218 – двокорпусні

Діаметр випуску	Тип випуску	Пропускна здатність, л/с				
ØD	Вертикальний	A = 65 мм	A = 91 мм	A = 125 мм	A = 153 мм	A = 180 мм
110		5.0	5.5	5.6	5.8	6.2
160		5.0	5.5	5.6	5.8	6.2

Діаметр випуску	Тип випуску	Пропускна здатність, л/с				
ØD	Горизонтальний	A = 72 мм	A = 98 мм	A = 132 мм	A = 156 мм	A = 187 мм
110		4.4	4.6	4.8	4.9	5.4

