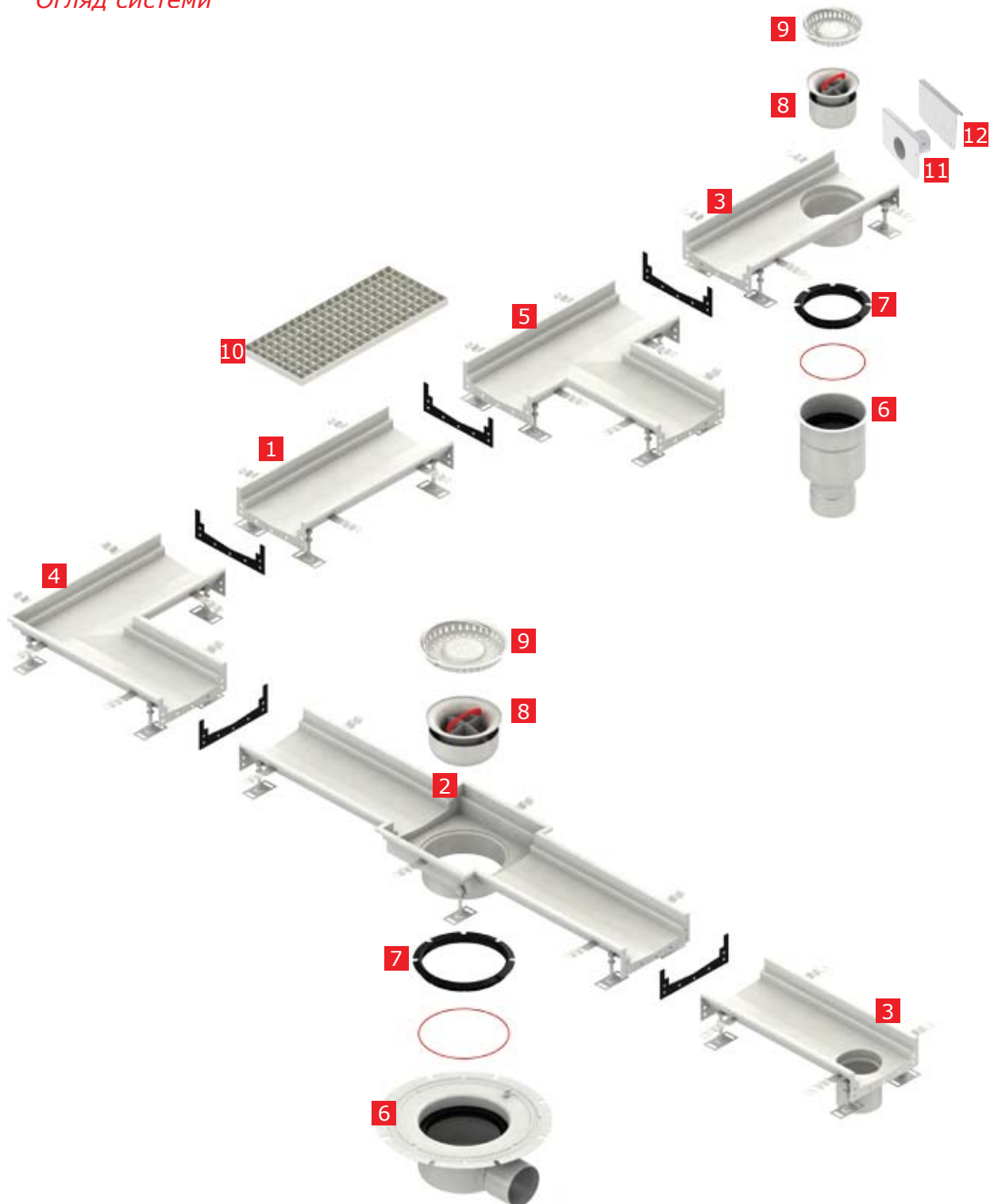




## Лотковий канал 125 Огляд системи



**1** Канал з ухилом або без ухилу дна

**2** Канал з випуском по центру

**3** Канал з випуском в кінці

**4** Кутовий канал

**5** Т-подібний канал

**6** Нижня частина трапа

**7** Набір кілець

**8** Сифон

**9** Відстійник для сміття

**10** Решітка

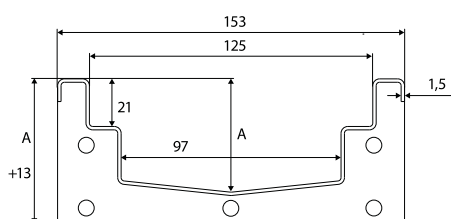
**11** Торцева заглишка з відводом

**12** Торцева заглишка глуха

Лоткові канали ACO - це продукт виключно високої якості. Вони виготовляються з аустенітної сталі марок AISI 304 і AISI 316L (під запит).

Лоткові канали ACO - це надійне і практичне рішення для водовідведення в приміщеннях.

Завдяки різноманітним модульним елементам можна скомплектувати систему водовідведення будь-якої конфігурації, а використовуючи внутрішній ухил дна каналів, можна створювати системи з різними гідравлічними характеристиками. У разі необхідності, довжина каналу може бути змінена до необхідного розміру.



Профіль лоткового каналу 125.



### Переваги:


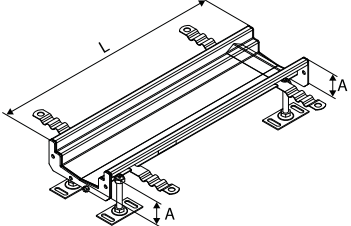
- повна сертифікація згідно EN 1433 (маркування CE);
- канали повністю виготовлені з нержавіючої сталі і пройшли якісну обробку для надійності, довговічності і високого рівня гігієни;
- V-подібна форма дна покращує пропускну здатність, підвищує швидкість потоку і самоочистку каналу;
- ухил дна каналу забезпечує велику пропускну здатність;
- заповнена кромка каналу в стандарті підвищує рівень гігієни і стійкість до навантажень;
- канали підходять під всі існуючі види навантажень в приміщеннях;
- сифон в нижній частині випуску не пропускає неприємні запахи з каналізаційної системи;


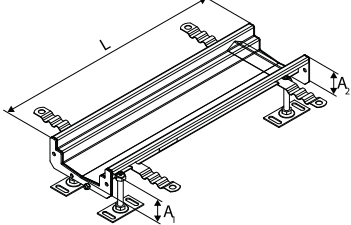
- відсутність необхідності виконання зварних робіт при монтажі;
- стандартна довжина секції каналів до 6 метрів.
- модульна концепція дозволяє легко уточнити необхідну систему водовідведення з стандартних виробів;
- канали поєднуються з усіма видами підлогових покриттів;
- різні розміри внутрішньої глибини каналу дозволяють підібрати найбільш підходящу приймаючу і пропускну здатність
- широкий вибір решіток дозволяє підібрати найбільш підходящу під наявний тип покриття і необхідний клас навантаження;


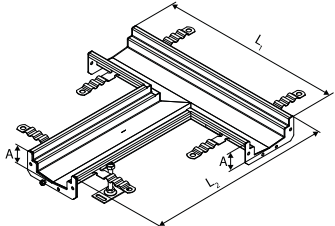
- спеціальні ніжки і монтажні заставні для швидкого і якісного монтажу;
- широкий вибір нижніх частин з різною пропускну здатністю;
- можливість коригування висоти випуску за допомогою вставок;
- кільце ущільнювача, яке може також служити як дренажний для збору води з рівня гідроізоляції;
- можливість виготовлення каналу потрібного розміру за допомогою підрізання існуючого;
- просте обслуговування і очищення.




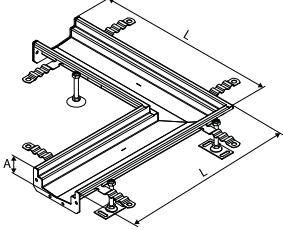
## Лотковий канал 125 Асортиментний ряд

Канал без ухилу дна, сталь AISI 304					
Зображення	Креслення	L, мм	A, мм	Артикул	
		500	50	105119	
			65	105120	
			80	105121	
			95	105122	
			110	105123	
			125	105124	
		1000	50	105127	
			65	105128	
			80	105129	
			95	105130	
			110	105131	
			125	105132	
		2000	50	105135	
			65	105136	
			80	105137	
			95	105138	
			110	105139	
			125	105140	
		3000	50	105143	
			65	105144	
			80	105145	
			95	105146	
			110	105147	
			125	105148	


Канал з ухилом дна, сталь AISI 304							
Зображення	Креслення	L, мм	A <sub>1</sub> , мм	A <sub>2</sub> , мм	Артикул		
		500	50	65	105151		
			65	80	105152		
		1000	50	65	105155		
			65	80	105156		
			80	95	105157		
			95	110	105158		
		2000	50	65	105161		
			65	80	105162		
			80	95	105163		
			95	110	105164		
		3000	110	125	105165		
			50	65	105168		
			65	80	105169		
			80	95	105170		
		6000	95	110	105171		
			110	125	105172		
			50	80	408821		
			65	95	408822		
				95	125	408823	

Т-подібний канал, сталь AISI 304					
Зображення	Креслення	L <sub>1</sub> , мм	L <sub>2</sub> , мм	A, мм	Артикул
		500	515	50	409824
				65	409825
				80	409826
				95	409827
				110	409828
				125	409829

## Кутовий канал, сталь AISI 304

Зображення	Креслення	L, мм	A, мм	Артикул
		515	50	409812
			65	409813
			80	409814
			95	409815
			110	409816
			125	409817

Канал з випуском в кінці (діаметр випуску<sup>1</sup> 110 мм), сталь AISI 304

Зображення	Креслення	L, мм	A, мм	Артикул
		500	50	105175
			65	105176
			80	105177
			95	105178
			110	105179
			125	105180
		1000	50	105183
			65	105184
			80	105185
			95	105186
			110	105187
			125	105188

Канал з випуском по центру (діаметр випуску<sup>1</sup> 110 мм), сталь AISI 304

Зображення	Креслення	L, мм	A, мм	Артикул
		500	50	105191
			65	105192
			80	105193
			95	105194
			110	105195
			125	105196
		1000	50	105199
			65	105200
			80	105201
			95	105202
			110	105203
			125	105204

Канал з випуском в кінці (діаметр випуску<sup>2</sup> 125 мм), сталь AISI 304

Зображення	Креслення	L, мм	A, мм	Артикул
		500	50	415946
			65	415947
			80	415948
			95	415949
			110	415950
			125	415951
		1000	50	415952
			65	415953
			80	415954
			95	415955
			110	415956
			125	415957

1 - канал під'єднується безпосередньо до каналізаційної труби.

2 - підключення до каналізації виконується за допомогою нижньої частини трапа 142



## Лотковий канал 125 Асортиментний ряд

Канал з випуском по центру (діаметр випуску<sup>2</sup> 125 мм), сталь AISI 304

Зображення	Креслення	L, мм	A, мм	Артикул
		500	50	415958
			65	415959
			80	415960
			95	415961
			110	415962
			125	415963
		1000	50	415964
			65	415965
			80	415966
			95	415967
			110	415968
			125	415969

Канал з випуском в кінці (діаметр випуску<sup>3</sup> 142 мм), сталь AISI 304

Зображення	Креслення	L, мм	A, мм	Артикул
		500	50	409732
			65	409736
			80	409740
			95	409744
			110	409724
			125	409728
		1000	50	409708
			65	409712
			80	409716
			95	409720
			110	409700
			125	409704

Канал з випуском по центру (діаметр випуску<sup>3</sup> 142 мм), сталь AISI 304

Зображення	Креслення	L, мм	A, мм	Артикул
		500	50	409734
			65	409738
			80	409742
			95	409746
			110	409726
			125	409730
		1000	50	409710
			65	409714
			80	409718
			95	409722
			110	409702
			125	409706



**Торцева заглишка з випуском 50 мм, сталь AISI 304**

Зображення	Креслення	А, мм	Артикул
		65	409114
		80	409115
		95	409116
		110	409117
		125	409118

**Торцева заглишка глуха, сталь AISI 304**

Зображення	Креслення	А, мм	Артикул
		50	105100
		65	105101
		80	105102
		95	105103
		110	105104
		125	105105

**Акcesуари, сталь AISI 304**

Зображення	Креслення	Назва	Артикул
		Сито для випуску 110 мм	97235
		Сифон + сито для випуску 110 мм	405065
		Відстійник об'ємом 0,4 л для двокорпусних трапів	414739
		Відстійник об'ємом 0,25 л для однокорпусних і двокорпусних трапів	414740
		відстійник для випуску 142 мм	414339
		Набір ущільнювачів з ПВХ	400841



## Решітки для лоткових каналів 125

Решітки для лоткових каналів 125, сталь AISI 304, пластик, композит						
Зображення	Креслення	Назва	L, мм	Клас навантаж	Поверхня	Артикул
		Сітчаста	375*	A15	гладка	414132
					антиковзка	414130
				C250	гладка	414133
			антиковзка		414131	
			500	A15	гладка	21720
					антиковзка	21710
				C250	гладка	21920
					антиковзка	21910
			1000	A15	гладка	21620
антиковзка	21610					
C250	гладка	21820				
	антиковзка	21810				
		Стрижнева	375*	C250	антиковзка / гладка	414134
			500			21740
			1000			21741
		Heelsafe	375*	A15	гладка	414135
			500		гладка	96819
			1000		гладка	96818
		Перфорована	375*	A15	гладка	414136
				B125	гладка	414137
			500	A15	гладка	21760
				B125	гладка	21960
1000	A15	гладка	21660			
	B125	гладка	21860			
		Quadrato	375*	A15	гладка	414138
			500		гладка	105528
			1000		гладка	105527
		Multi-Slot 5	375*	A15	антиковзка / гладка	414139
				500		A15
			1000			B125
				1000		A15
		Multi-Slot 8	500			A15
				B125		415747
			1000	C250		415753
				A15		415735
1000	B125	415743				
	C250	415751				

\* - решітки для куткових і Т-подібних каналів.



Решётки для лотковых каналов 125, сталь AISI 304, пластик, композит

Зображення	Креслення	Назва	L, мм	Клас нвантаж	Поверхня	Артикул
		Пластикова	500	A15	гладка	21790
			1000		гладка	21690
		Композитна	500	C250	чорна	15704
					біла	10735







## Нижні частини к лотковим каналам 125

Общая информация

Промышленные трапы

Трапы серий EG и FG

Ревизии

Евроканалы

Модульная система каналов

Компактные каналы

Монтаж

### Нижняя часть двухкорпусного трапа 142 с сифоном и горизонтальным выпуском, сталь AISI 304

Изображение	Чертеж	Тип фланца	Диаметр выпуска (DN/OD), мм	Артикул
		Стандартный	70/75	414721
		Широкий - для жидкой гидроизоляции	70/75	414723
		Прижимной - для рулонной гидроизоляции	70/75	414725
		Стандартный	100/110	414727
		Широкий - для жидкой гидроизоляции	100/110	414729
		Прижимной - для рулонной гидроизоляции	100/110	414731

### Нижняя часть двухкорпусного трапа 142 с сифоном и вертикальным выпуском, сталь AISI 304

Изображение	Чертеж	Тип фланца	Диаметр выпуска (DN/OD), мм	h1, мм	h2, мм	Артикул
		Стандартный	70/75	109	96	414709
			100/110	106	102	414715
		Широкий - для жидкой гидроизоляции	70/75	109	96	414711
			100/110	106	102	414717
		Прижимной - для рулонной гидроизоляции	70/75	109	96	414713
			100/110	106	102	414719



**Нижняя часть двухкорпусного трапа 157 с сифоном и горизонтальным выпуском, сталь AISI 304**

Изображение	Чертеж	Тип фланца	Диаметр выпуска (DN/OD), мм	L, мм	h, мм	Артикул
		Стандартный	70/75	193	110	408073
			100/110	168	98	408079
		Широкий - для жидкой гидроизоляции	70/75	193	110	408075
			100/110	168	98	408081
		Прижимной - для рулонной гидроизоляции	70/75	193	110	408077
			100/110	168	98	408083

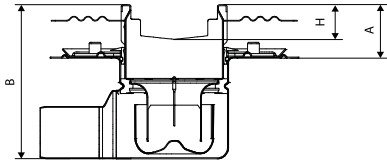
**Нижняя часть двухкорпусного трапа 157 с сифоном и вертикальным выпуском, сталь AISI 304**

Изображение	Чертеж	Тип фланца	Диаметр выпуска (DN/OD), мм	Высота выпуска (h), мм	Артикул
		Стандартный	70/75	84	408049
			100/110	93	408055
		Широкий - для жидкой гидроизоляции	70/75	84	408051
			100/110	93	408057
		Прижимной - для рулонной гидроизоляции	70/75	84	408053
			100/110	93	408059



## Лотковый канал 125 Технічна інформація

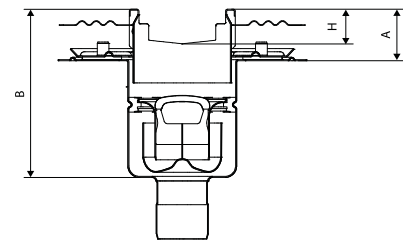
Нижня частина трапа  
142, горизонтальний  
выпуск



Монтажна висота						
Горизонтальний выпуск DN 70 і DN 100	Глибина каналу (H), мм					
	50	65	80	95	110	125
A <sub>min</sub> мм	73	88	103	118	133	148
A <sub>max</sub> мм	93	108	123	138	153	168
B <sub>min</sub> мм	182	197	212	227	242	257
B <sub>max</sub> мм	202	217	232	247	262	277

Пропускная способность												
Тип выпуска	H=50мм		H=65мм		H=80мм		H=95мм		H=110мм		H=125мм	
	мин	макс	мин	макс	мин	макс	мин	макс	мин	макс	мин	макс
DN 70	1.4	1.5	1.4	1.5	1.4	1.5	1.5	1.6	1.6	1.7	1.6	1.7
DN 100	1.6	1.7	1.6	1.7	1.6	1.7	1.6	1.7	1.8	1.9	1.8	1.9

Нижняя часть трапа 142,  
вертикальный выпуск

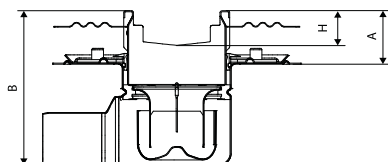


Монтажная высота						
Вертикальный выпуск DN 70 и DN 100	Глибина каналу (H), мм					
	50	65	80	95	110	125
A <sub>min</sub> мм	73	88	103	118	133	148
A <sub>max</sub> мм	93	108	123	138	153	168
B <sub>min</sub> мм	182	197	212	227	242	257
B <sub>max</sub> мм	202	217	232	247	262	277

Пропускная способность												
Тип выпуска	H=50мм		H=65мм		H=80мм		H=95мм		H=110мм		H=125мм	
	мин	макс	мин	макс	мин	макс	мин	макс	мин	макс	мин	макс
DN 70	1.4	1.5	1.4	1.5	1.4	1.5	1.5	1.6	1.6	1.7	1.6	1.7
DN 100	1.6	1.7	1.6	1.7	1.6	1.7	1.6	1.7	1.8	1.9	1.8	1.9



Нижняя часть трапа 157,  
горизонтальный выпуск

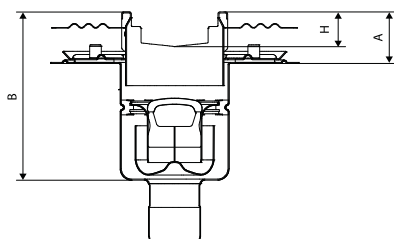


Монтажная высота						
Горизонтальный выпуск DN 70 и DN 100	Глубина канала (H), мм					
	50	65	80	95	110	125
A <sub>min</sub> , мм	75	90	105	120	135	150
A <sub>max</sub> , мм	105	120	135	150	165	180
B <sub>min</sub> , мм	228	243	258	273	288	303
B <sub>max</sub> , мм	258	273	288	303	318	333

Пропускная способность

Тип выпуска	H=50мм		H=65мм		H=80мм		H=95мм		H=110мм		H=125мм	
	мин	макс	мин	макс	мин	макс	мин	макс	мин	макс	мин	макс
DN 70	2,8	3,0	2,9	3,1	3,0	3,1	3,1	3,2	3,1	3,2	3,2	3,3
DN 100	3,2	3,6	3,2	3,7	3,3	3,8	3,8	4,1	3,8	4,1	4,2	4,3

Нижняя часть трапа 157,  
вертикальный выпуск



Монтажная высота						
Вертикальный выпуск DN 70 и DN 100	Глубина канала (H), мм					
	50	65	80	95	110	125
A <sub>min</sub> , мм	55	70	85	100	115	130
A <sub>max</sub> , мм	105	120	135	150	165	180
B <sub>min</sub> , мм	225	240	255	270	285	300
B <sub>max</sub> , мм	275	290	305	320	335	350

Пропускная способность

Тип выпуска	H=50мм		H=65мм		H=80мм		H=95мм		H=110мм		H=125мм	
	мин	макс	мин	макс	мин	макс	мин	макс	мин	макс	мин	макс
DN 70	2,9	3,0	2,9	3,1	2,9	3,1	3,1	3,2	3,1	3,2	3,1	3,3
DN 100	3,9	4,1	3,9	4,1	4,0	4,2	4,1	4,3	4,1	4,3	4,2	4,3