



## Гігієнічні євроканали ACO 218

### Загальна інформація

- Гігієнічна конструкція
- Виготовлення відповідно стандарту EN 1253
- Матеріал - нержавіюча сталь AISI 304
- Підключення (D=200) можливе: - до трапу ACO 218
- Пропускна здатність - до 6,7 л/с

### Переваги

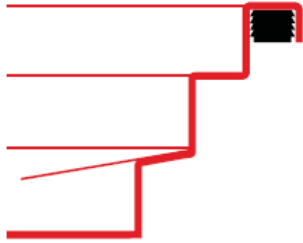
- Повністю гігієнічна система
- Відповідно до гігієнічного стандарту, нормам EN 1672, EN ISO 14159, EHEDG
- Великий нахил по дну (мін 1% повздовжній, мін 5% поперечній)
- Повністю пасивований виріб
- Регулювання ніжок (60 - 110 мм), з можливістю закріплення до основи

### Зображення

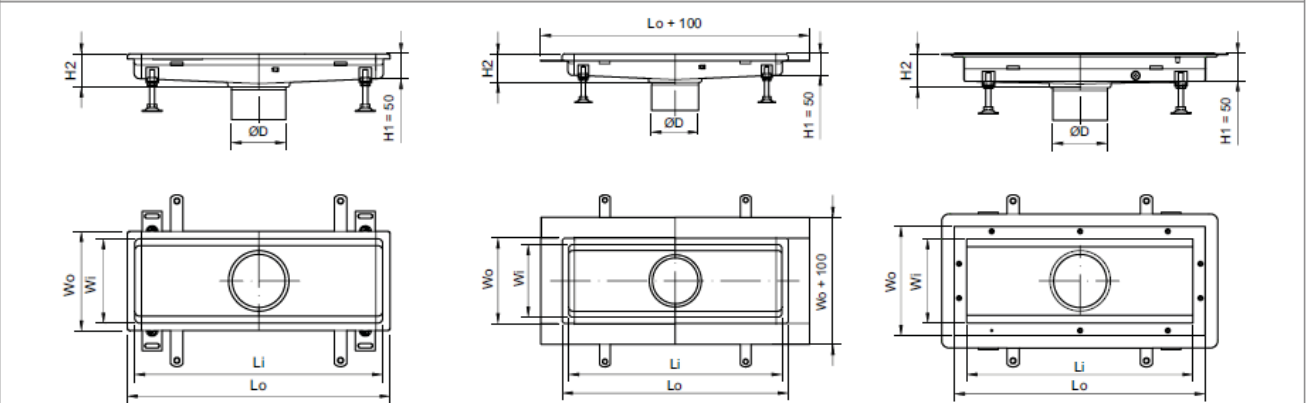


### Загальна інформація

Ширина (габаритна) <b>Wo</b> [мм]	Ширина (під решітку) <b>Wi</b> [мм]	Довжина (габаритна) <b>Lo</b> [мм]	Довжина (під решітку) <b>Li</b> [мм]	Глибина <b>H2</b> [мм]	Об'єм [л]	Артикул AISI 304
<b>Okraj: Standard</b>						
300	270	330	300	55	4,3	<b>416621</b>
		630	600	60	8,6	<b>416622</b>
		1030	1000	60	13,9	<b>416623</b>
		1530	1500	60	20,7	<b>416624</b>
		2030	2000	60	27,4	<b>416625</b>
		3030	3000	70	40,8	<b>416626</b>
400	370	430	400	60	8,1	<b>416645</b>
		630	600	60	12,0	<b>416646</b>
		830	800	60	15,8	<b>416647</b>
500	470	530	500	65	12,7	<b>416657</b>
		830	800	65	20,1	<b>416658</b>
		1030	1000	65	24,9	<b>416659</b>
600	570	630	600	70	18,4	<b>416666</b>
		930	900	70	27,3	<b>416667</b>
		1230	1200	70	36,2	<b>416668</b>
800	770	830	800	80	32,9	<b>416672</b>



### Креслення:



## Нижні частини трапів ACO 218 для євроканалів

### Нижня частина двохкорпусного трапу 218 з сифоном і вертикальним випуском, сталь AISI 304

Зображення	Креслення	Тип фланця	Діаметр випуску (DN/OD), мм	h, мм	Артикул
		Стандартний	100/110	98	408061
			150/160	77	408067
		Широкий - для рідкої гідроізоляції	100/110	98	408063
			150/160	77	408069
		Прижимний - для рулонної гідроізоляції	100/110	98	408065
			150/160	77	408071

### Нижня частина двохкорпусного трапу 218 з сифоном і горизонтальним випуском, сталь AISI 304

Зображення	Креслення	Тип фланця	Діаметр випуску (DN/OD), мм	Артикул
		Стандартний	100/110	408085
		Широкий - для рідкої гідроізоляції	100/110	408087
		Прижимний - для рулонної гідроізоляції	100/110	408089

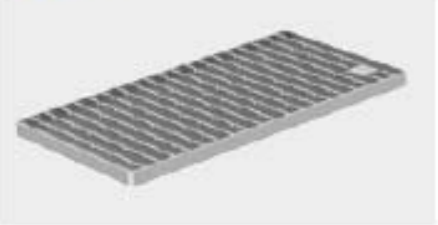


## Решітки до євроканалів АСО - стрижневі

### Загальна інформація

- Тип решітки - стрижнева
- Матеріал - пержаніюча сталь AISI 304/AISI 316
- Гігієнічна конструкція, виготовлення відповідно стандарту EN 1253, до гігієнічного стандарту, нормам EN 1672, EN ISO 14159, EHEDG
- Клас навантаження R50, M125 або N250
- Електрополірований виріб
- Оптимізована вага решіток
- висока приймальна здатність
- Легко чистити = Повністю зварений виріб
- Антикловка поверхня
- Клас R11 відповідно до DIN 51130, BS 7976-2

### Зображення



### Загальна інформація

Розмір каналу		Розмір решітки				Кількість решіток в каналі [шт]	Артикул AISI 304	Артикул AISI 316
Ширина W <sub>0</sub> [мм]	Довжина W <sub>l</sub> [мм]	Ширина [мм]	Довжина [мм]	Висота решітки [мм]	Висота місця під решітку [ks]			
<b>Клас навантаження: R 50 kN</b>								
200 (220)	530 (550)	168	499	20	20	1	416802	416803
	830 (850)	168	398	20	20	2	416808	416809
	1030 (1050)	168	499	20	20	2	416802	416803
	1230 (1250)	168	398	20	20	3	416808	416809
	1530 (1550)	168	499	20	20	3	416802	416803
	2030 (2050)	168	499	20	20	4	416802	416803
300 (320)	330 (350)	268	298	20	20	1	416812	416813
	630 (650)	268	298	20	20	2	416812	416813
	1030 (1050)	268	499	20	20	2	416814	416815
	1530 (1550)	268	499	20	20	3	416814	416815
	2030 (2050)	268	499	20	20	4	416814	416815
	3030 (3050)	268	499	20	20	6	416814	416815
	4030 (4050)	268	499	20	20	8	416814	416815
400 (420)	430 (450)	368	398	30	30	1	416820	416821
	630 (650)	368	598	30	30	1	416822	416823
	830 (850)	368	398	30	30	2	416820	416821
500 (520)	530 (550)	468	499	30	30	1	416828	416829
	830 (850)	468	398	30	30	2	416830	416831
	1030 (1050)	468	499	30	30	2	416828	416829
600 (620)	630 (650)	568	298	30	30	2	416838	416839
	930 (950)	568	298	30	30	3	416838	416839
	1230 (1250)	568	298	30	30	4	416838	416839
800 (820)	830 (850)	768	398	30	30	2	416842	416843

Розмір каналу		Розмір решітки				Кількість решіток в каналі [шт]	Артикул AISI 304	Артикул AISI 316
Ширина W <sub>0</sub> [мм]	Довжина W <sub>1</sub> [мм]	Ширина [мм]	Довжина [мм]	Висота решітки [мм]	Висота місця під решітку [ks]			
<b>Клас навантаження: M 125 kN</b>								
200 (220)	530 (550)	168	499	20	30	1	416804	416805
	830 (850)	168	398	20	30	2	416810	416811
	1030 (1050)	168	499	20	30	2	416804	416805
	1230 (1250)	168	398	20	30	3	416810	416811
	1530 (1550)	168	499	20	30	3	416804	416805
	2030 (2050)	168	499	20	30	4	416804	416805
300 (320)	330 (350)	268	298	20	30	1	416816	416817
	630 (650)	268	298	20	30	2	416816	416817
	1030 (1050)	268	499	20	30	2	416818	416819
	1530 (1550)	268	499	20	30	3	416818	416819
	2030 (2050)	268	499	20	30	4	416818	416819
	3030 (3050)	268	499	20	30	6	416818	416819
	4030 (4050)	268	499	20	30	8	416818	416819
400 (420)	430 (450)	368	398	30	30	1	416824	416825
	630 (650)	368	598	30	30	1	416826	416827
	830 (850)	368	398	30	30	2	416824	416825
500 (520)	530 (550)	468	499	30	30	1	416832	416833
	830 (850)	468	398	30	30	2	416834	416835
	1030 (1050)	468	499	30	30	2	416832	416833
<b>Клас навантаження: N 250 kN</b>								
200 (220)	530 (550)	168	499	20	30	1	416844	416845
	830 (850)	168	398	20	30	2	416846	416847
	1030 (1050)	168	499	20	30	2	416844	416845
	1230 (1250)	168	398	20	30	3	416846	416847
	1530 (1550)	168	499	20	30	3	416844	416845
	2030 (2050)	168	499	20	30	4	416844	416845
300 (320)	330 (350)	268	298	20	30	1	416850	416851
	630 (650)	268	298	20	30	2	416850	416851
	1030 (1050)	268	499	20	30	2	416848	416849
	1530 (1550)	268	499	20	30	3	416848	416849
	2030 (2050)	268	499	20	30	4	416848	416849
	3030 (3050)	268	499	20	30	6	416848	416849
	4030 (4050)	268	499	20	30	8	416848	416849

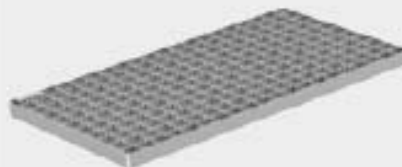


## Решітки до євроканалів АСО - сітчасті

### Загальна інформація

- Тип решітки - сітчаста
- Матеріал - нержавіюча сталь AISI 304/AISI 316
- виготовлення відповідно стандарту EN 1253
- Кути заокруглені
- Розмір ячейки 25x25мм
- Клас навантаження L15
- Електрополірований виріб
- Оптимізована вага решіток
- висока приймальна здатність
- Легко чистити = Повністю зварений виріб
- Антиквізка поверхня
- Клас R11 відповідно до DIN 51130, BS 7976-2

### Зображення



### Загальна інформація

Розмір каналу		Розмір решітки				Кількість решіток в каналі [шт]	Артикул AISI 304	Артикул AISI 316
Ширина W <sub>0</sub> [мм]	Довжина W <sub>1</sub> [мм]	Ширина [мм]	Довжина [мм]	Висота решітки [мм]	Висота місця під решітку [ks]			
200 (220)	530 (550)	168	499	20	30	1	416860	416861
	830 (850)	168	398	20	30	2	416862	416863
	1030 (1050)	168	499	20	30	2	416860	416861
	1230 (1250)	168	398	20	30	3	416862	416863
	1530 (1550)	168	499	20	30	3	416860	416861
	2030 (2050)	168	499	20	30	4	416860	416861
300 (320)	330 (350)	268	298	20	30	1	416864	416865
	630 (650)	268	298	20	30	2	416864	416865
	1030 (1050)	268	499	20	30	2	416866	416867
	1530 (1550)	268	499	20	30	3	416866	416867
	2030 (2050)	268	499	20	30	4	416866	416867
	3030 (3050)	268	499	20	30	6	416866	416867
	4030 (4050)	268	499	20	30	8	416866	416867
400 (420)	430 (450)	368	398	30	30	1	416868	416869
	630 (650)	368	598	30	30	1	416870	416871
	830 (850)	368	398	30	30	2	416868	416869
500 (520)	530 (550)	468	499	30	30	1	416872	416873
	830 (850)	468	398	30	30	2	416874	416875
	1030 (1050)	468	499	30	30	2	416872	416873
600 (620)	630 (650)	568	298	30	30	2	416876	416877
	930 (950)	568	298	30	30	3	416876	416877
	1230 (1250)	568	298	30	30	4	416876	416877
800	830	768	398	30	30	2	416878	416879

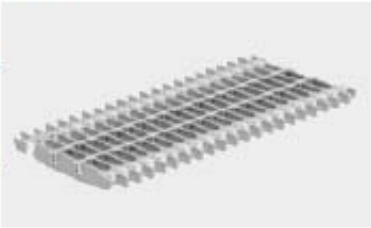


## Решітки до євроканалів АСО - литі

### Загальна інформація

- Тип решітки - лита
- Матеріал - нержавіюча сталь AISI 304
- Повністю гігієнічний дизайн без зварювання, виготовлення відповідно стандарту EN 1253, до гігієнічного стандарту, нормам EN 1672, EN ISO 14159, EHEDG
- Клас навантаження M125
- Решітки виготовляються шляхом лиття сталі, що не з'єднані між собою
- Легко чистити. Повністю литий виріб
- Антикідка поверхня
- Клас R15 відповідно до DIN 51130, BS 7976-2

### Зображення

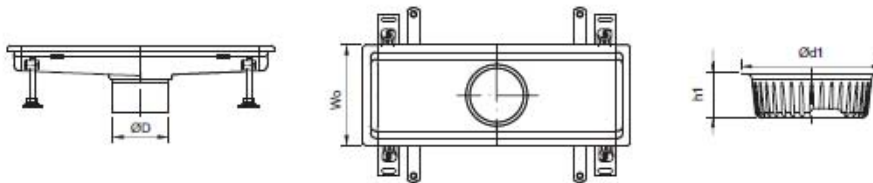


### Загальна інформація

Розмір каналу		Розмір решітки		Висота решітки [мм]	Висота місця під решітку [ks]	Кількість решіток в каналі [шт]	Артикул AISI 304
Ширина Wo [мм]	Довжина Wi [мм]	Ширина [мм]	Довжина [мм]				
200 (220)	530 (550)	168	499	20	30	1	<b>416947</b>
	830 (850)	168	398	20	30	2	<b>416948</b>
	1030 (1050)	168	499	20	30	2	<b>416947</b>
	1230 (1250)	168	398	20	30	3	<b>416948</b>
	1530 (1550)	168	499	20	30	3	<b>416947</b>
2030 (2050)	168	499	20	30	4	<b>416947</b>	
300 (320)	330 (350)	268	298	20	30	1	<b>416946</b>
	630 (650)	268	298	20	30	2	<b>416946</b>
	1030 (1050)	268	499	20	30	2	<b>416945</b>
	1530 (1550)	268	499	20	30	3	<b>416945</b>
	2030 (2050)	268	499	20	30	4	<b>416945</b>
	3030 (3050)	268	499	20	30	6	<b>416945</b>
4030 (4050)	268	499	20	30	8	<b>416945</b>	

## Аксессуары до євроканалів АСО

### Відстійники до євроканалів АСО



Розміри євроканалів		Напрямок вилучу трапа	Розміри відстійника		Ø6°cm [n]	Артикул AISI 304
Ширина Wo [мм]	Випуск ØD [мм]		Ød1 [мм]	h1 [мм]		
200, 300, 400, 500, 600, 800	125	вертикальний, горизонтальний	142	45	0,4	<b>416900</b>
200	142	вертикальний	142	45	0,4	<b>416900</b>
		горизонтальний	142	25	0,3	<b>416902</b>
300, 400, 500, 600, 800	142 або приварений трап АСО 157	вертикальний	159	50	0,6	<b>416904</b>
		горизонтальний	159	26	0,3	<b>416906</b>
300, 400, 500, 600, 800	200 або приварений трап АСО 218	вертикальний	222	50	1,4	<b>416908</b>
		горизонтальний	222	26	0,7	<b>416910</b>