



Гігієнічні євроканали ACO 142

Загальна інформація

- Гігієнічна конструкція
- Виготовлення відповідно стандарту EN 1253
- Матеріал - нержавіюча сталь AISI 304
- Підключення (D=125) можливе: - до трапу ACO 142
- Пропускна здатність - до 1,9 л/с

Переваги

- Повністю гігієнічна система
- Відповідно до гігієнічного стандарту, нормам EN 1672, EN ISO 14159, EHEDG
- Великий нахил по дну (мін 1% поздовжній, мін 5% поперечний)
- Повністю пасивований виріб
- Регулювання ніжок (60 - 110 мм), з можливістю закріплення до основи

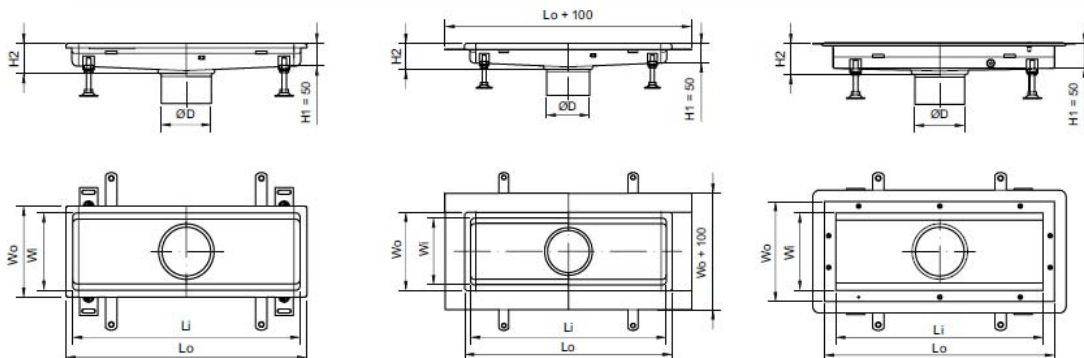
Зображення



Загальна інформація

	Ширина (габаритна)	Ширина (під решітку)	Довжина (габаритна)	Довжина (під решітку)	Глибина	Об'єм	Артикул
	W _o [мм]	W _i [мм]	L _o [мм]	L _i [мм]	H ₂ [мм]	[л]	AISI 304
	Кромка: Стандарт						
	200	170	530	500	60	4,7	416584
			830	800	60	7,0	416585
			1030	1000	60	8,8	416586
			1230	1200	60	10,4	416587
			1530	1500	60	12,8	416588
2030	2000	60	16,9	416589			
	Кромка: 3 фланцем						
	200	170	530	500	60	4,7	416680
			830	800	60	7,0	416681
			1030	1000	60	8,8	416682
			1230	1200	60	10,4	416683
			1530	1500	60	12,8	416684
2030	2000	60	16,9	416685			
	Кромка: Винлові підлоги						
	220	170	550	500	60	4,7	413358
			850	800	60	7,0	413359
			1050	1000	60	8,8	413360
			1250	1200	60	10,4	413361
			1550	1500	60	12,8	413362
2050	2000	60	16,9	413363			

Креслення:



Нижні частини трапів АСО 142 для євроканалів

Нижня частина двохкорпусного трапу 142 з сифоном і горизонтальним випуском, сталь AISI 304

Зображення	Креслення	Тип фланця	Діаметр випуску (DN/OD), мм	Артикул
		Стандартний	70/75	414721
		Широкий - для рідкої гідроізоляції	70/75	414723
		Прижимний - для рулонної гідроізоляції	70/75	414725
		Стандартний	100/110	414727
		Широкий - для рідкої гідроізоляції	100/110	414729
		Прижимний - для рулонної гідроізоляції	100/110	414731

Нижня частина двохкорпусного трапу 142 з сифоном і вертикальним випуском, сталь AISI 304

Зображення	Креслення	Тип фланця	Діаметр випуску (DN/OD), мм	h1, мм	h2, мм	Артикул
		Стандартний	70/75	109	96	414709
			100/110	106	102	414715
		Широкий - для рідкої гідроізоляції	70/75	109	96	414711
			100/110	106	102	414717
		Прижимний - для рулонної гідроізоляції	70/75	109	96	414713
			100/110	106	102	414719

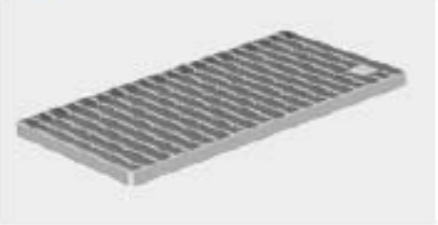


Решітки до євроканалів АСО - стрижневі

Загальна інформація

- Тип решітки - стрижнева
- Матеріал - пержаніюча сталь AISI 304/AISI 316
- Гігієнічна конструкція, виготовлення відповідно стандарту EN 1253, до гігієнічного стандарту, нормам EN 1672, EN ISO 14159, EHEDG
- Клас навантаження R50, M125 або N250
- Електрополірований виріб
- Оптимізована вага решіток
- висока приймальна здатність
- Легко чистити = Повністю зварений виріб
- Антикловзка поверхня
- Клас R11 відповідно до DIN 51130, BS 7976-2

Зображення



Загальна інформація

Розмір каналу		Розмір решітки				Кількість решіток в каналі [шт]	Артикул AISI 304	Артикул AISI 316
Ширина W ₀ [мм]	Довжина W _l [мм]	Ширина [мм]	Довжина [мм]	Висота решітки [мм]	Висота місця під решітку [ks]			
Клас навантаження: R 50 kN								
200 (220)	530 (550)	168	499	20	20	1	416802	416803
	830 (850)	168	398	20	20	2	416808	416809
	1030 (1050)	168	499	20	20	2	416802	416803
	1230 (1250)	168	398	20	20	3	416808	416809
	1530 (1550)	168	499	20	20	3	416802	416803
	2030 (2050)	168	499	20	20	4	416802	416803
300 (320)	330 (350)	268	298	20	20	1	416812	416813
	630 (650)	268	298	20	20	2	416812	416813
	1030 (1050)	268	499	20	20	2	416814	416815
	1530 (1550)	268	499	20	20	3	416814	416815
	2030 (2050)	268	499	20	20	4	416814	416815
	3030 (3050)	268	499	20	20	6	416814	416815
	4030 (4050)	268	499	20	20	8	416814	416815
400 (420)	430 (450)	368	398	30	30	1	416820	416821
	630 (650)	368	598	30	30	1	416822	416823
	830 (850)	368	398	30	30	2	416820	416821
500 (520)	530 (550)	468	499	30	30	1	416828	416829
	830 (850)	468	398	30	30	2	416830	416831
	1030 (1050)	468	499	30	30	2	416828	416829
600 (620)	630 (650)	568	298	30	30	2	416838	416839
	930 (950)	568	298	30	30	3	416838	416839
	1230 (1250)	568	298	30	30	4	416838	416839
800 (820)	830 (850)	768	398	30	30	2	416842	416843

Розмір каналу		Розмір решітки				Кількість решіток в каналі [шт]	Артикул AISI 304	Артикул AISI 316
Ширина W ₀ [мм]	Довжина W ₁ [мм]	Ширина [мм]	Довжина [мм]	Висота решітки [мм]	Висота місця під решітку [ks]			
Клас навантаження: M 125 kN								
200 (220)	530 (550)	168	499	20	30	1	416804	416805
	830 (850)	168	398	20	30	2	416810	416811
	1030 (1050)	168	499	20	30	2	416804	416805
	1230 (1250)	168	398	20	30	3	416810	416811
	1530 (1550)	168	499	20	30	3	416804	416805
	2030 (2050)	168	499	20	30	4	416804	416805
300 (320)	330 (350)	268	298	20	30	1	416816	416817
	630 (650)	268	298	20	30	2	416816	416817
	1030 (1050)	268	499	20	30	2	416818	416819
	1530 (1550)	268	499	20	30	3	416818	416819
	2030 (2050)	268	499	20	30	4	416818	416819
	3030 (3050)	268	499	20	30	6	416818	416819
	4030 (4050)	268	499	20	30	8	416818	416819
400 (420)	430 (450)	368	398	30	30	1	416824	416825
	630 (650)	368	598	30	30	1	416826	416827
	830 (850)	368	398	30	30	2	416824	416825
500 (520)	530 (550)	468	499	30	30	1	416832	416833
	830 (850)	468	398	30	30	2	416834	416835
	1030 (1050)	468	499	30	30	2	416832	416833
Клас навантаження: N 250 kN								
200 (220)	530 (550)	168	499	20	30	1	416844	416845
	830 (850)	168	398	20	30	2	416846	416847
	1030 (1050)	168	499	20	30	2	416844	416845
	1230 (1250)	168	398	20	30	3	416846	416847
	1530 (1550)	168	499	20	30	3	416844	416845
	2030 (2050)	168	499	20	30	4	416844	416845
300 (320)	330 (350)	268	298	20	30	1	416850	416851
	630 (650)	268	298	20	30	2	416850	416851
	1030 (1050)	268	499	20	30	2	416848	416849
	1530 (1550)	268	499	20	30	3	416848	416849
	2030 (2050)	268	499	20	30	4	416848	416849
	3030 (3050)	268	499	20	30	6	416848	416849
	4030 (4050)	268	499	20	30	8	416848	416849

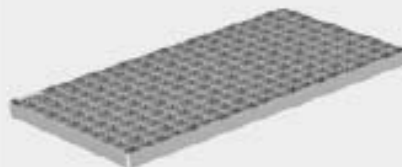


Решітки до євроканалів АСО - сітчасті

Загальна інформація

- Тип решітки - сітчаста
- Матеріал - нержавіюча сталь AISI 304/AISI 316
- виготовлення відповідно стандарту EN 1253
- Кути заокруглені
- Розмір ячейки 25x25мм
- Клас навантаження L15
- Електрополірований виріб
- Оптимізована вага решіток
- висока приймальна здатність
- Легко чистити = Повністю зварений виріб
- Антиквізка поверхня
- Клас R11 відповідно до DIN 51130, BS 7976-2

Зображення



Загальна інформація

Розмір каналу		Розмір решітки				Кількість решіток в каналі [шт]	Артикул AISI 304	Артикул AISI 316
Ширина W ₀ [мм]	Довжина W ₁ [мм]	Ширина [мм]	Довжина [мм]	Висота решітки [мм]	Висота місця під решітку [ks]			
200 (220)	530 (550)	168	499	20	30	1	416860	416861
	830 (850)	168	398	20	30	2	416862	416863
	1030 (1050)	168	499	20	30	2	416860	416861
	1230 (1250)	168	398	20	30	3	416862	416863
	1530 (1550)	168	499	20	30	3	416860	416861
	2030 (2050)	168	499	20	30	4	416860	416861
300 (320)	330 (350)	268	298	20	30	1	416864	416865
	630 (650)	268	298	20	30	2	416864	416865
	1030 (1050)	268	499	20	30	2	416866	416867
	1530 (1550)	268	499	20	30	3	416866	416867
	2030 (2050)	268	499	20	30	4	416866	416867
	3030 (3050)	268	499	20	30	6	416866	416867
	4030 (4050)	268	499	20	30	8	416866	416867
400 (420)	430 (450)	368	398	30	30	1	416868	416869
	630 (650)	368	598	30	30	1	416870	416871
	830 (850)	368	398	30	30	2	416868	416869
500 (520)	530 (550)	468	499	30	30	1	416872	416873
	830 (850)	468	398	30	30	2	416874	416875
	1030 (1050)	468	499	30	30	2	416872	416873
600 (620)	630 (650)	568	298	30	30	2	416876	416877
	930 (950)	568	298	30	30	3	416876	416877
	1230 (1250)	568	298	30	30	4	416876	416877
800	830	768	398	30	30	2	416878	416879

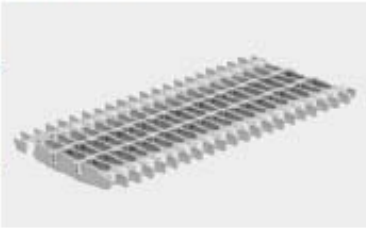


Решітки до євроканалів АСО - литі

Загальна інформація

- Тип решітки - лита
- Матеріал - нержавіюча сталь AISI 304
- Повністю гігієнічний дизайн без зварювання, виготовлення відповідно стандарту EN 1253, до гігієнічного стандарту, нормам EN 1672, EN ISO 14159, EHEDG
- Клас навантаження M125
- Решітки виготовляються шляхом лиття сталі, що не з'єднані між собою
- Легко чистити. Повністю литий виріб
- Антикоровка поверхні
- Клас R15 відповідно до DIN 51130, BS 7976-2

Зображення

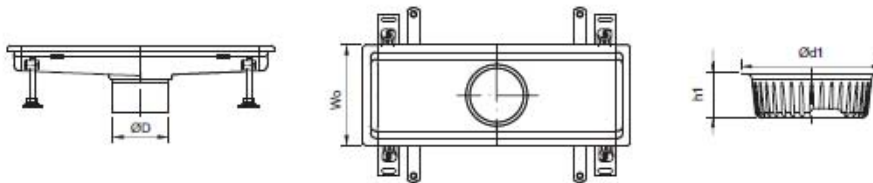


Загальна інформація

Розмір каналу		Розмір решітки		Висота решітки [мм]	Висота місця під решітку [ks]	Кількість решіток в каналі [шт]	Артикул AISI 304
Ширина Wo [мм]	Довжина Wi [мм]	Ширина [мм]	Довжина [мм]				
200 (220)	530 (550)	168	499	20	30	1	416947
	830 (850)	168	398	20	30	2	416948
	1030 (1050)	168	499	20	30	2	416947
	1230 (1250)	168	398	20	30	3	416948
	1530 (1550)	168	499	20	30	3	416947
2030 (2050)	168	499	20	30	4	416947	
300 (320)	330 (350)	268	298	20	30	1	416946
	630 (650)	268	298	20	30	2	416946
	1030 (1050)	268	499	20	30	2	416945
	1530 (1550)	268	499	20	30	3	416945
	2030 (2050)	268	499	20	30	4	416945
	3030 (3050)	268	499	20	30	6	416945
4030 (4050)	268	499	20	30	8	416945	

Аксессуары до євроканалів АСО

Відстійники до євроканалів АСО



Розміри євроканалів		Напрямок вилучення трапа	Розміри відстійника		Ø6°см [п]	Артикул AISI 304
Ширина Wo [мм]	Випуск ØD [мм]		Ød1 [мм]	h1 [мм]		
200, 300, 400, 500, 600, 800	125	вертикальний, горизонтальний	142	45	0,4	416900
200	142	вертикальний	142	45	0,4	416900
		горизонтальний	142	25	0,3	416902
300, 400, 500, 600, 800	142 або приварений трап АСО 157	вертикальний	159	50	0,6	416904
		горизонтальний	159	26	0,3	416906
300, 400, 500, 600, 800	200 або приварений трап АСО 218	вертикальний	222	50	1,4	416908
		горизонтальний	222	26	0,7	416910