



Гігієнічні трапи серії 157

Високі стандарти гігієни і довговічність трапів АСО забезпечуються наступними факторами:

- трапи відповідають вимогам стандартів гігієни ENEDG № 8, 13, 44; EN 1672 та EN ISO 14159;
- випуск в нижній точці, відсутність застою рідин;
- всі трапи виготовляються з нержавіючої сталі AISI 304 і 316L, що забезпечує їх довгий термін служби і можливість якісної дезінфекції;
- повністю виймається сифон для доступу до каналізації;
- кромка з заповненням;
- закруглені кути і гладкі зварні шви - бруд не затримується.

Технічні характеристики:

- розміри верхніх частин трапа 200x200 мм;
- пропускна здатність від 2,6 до 4,4 л/с (докладніше дивіться таблицю на стор. 37);
- діаметри випусків 70 і 100 мм;
- широкий вибір решіток під різний клас навантаження;
- відстійники для вертикального і горизонтального випусків.

Вироби із виготовлені із нержавіючої сталі марки AISI 304. Вони також можуть бути виконані зі сталі марки 316L.


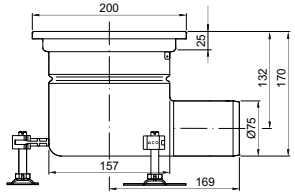
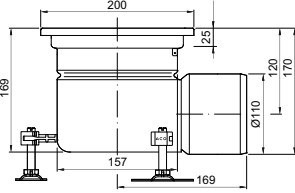
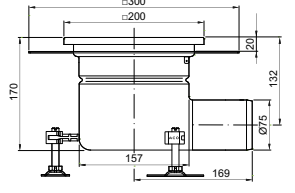
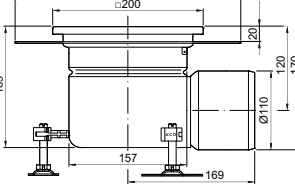


Однокорпусні трапи серії 157

Однокорпусний трап 157 з сифоном і вертикальним випуском, сталь AISI 304

Зображення	Креслення	Розмір верху, мм	Діаметр випуску (DN/OD), мм	Артикул
		200x200	70/75	408001
			100/110	408003
			70/75	408047
			100/110	408099



Однокорпусний трап 157 з сифоном і горизонтальним випуском, сталь AISI 304				
Зображення	Креслення	Розмір верху, мм	Діаметр випуску (DN/OD), мм	Артикул
		200x200	70/75	408009
			100/110	408011
			70/75	408014
			100/110	408015



Двокорпусні трапи серії 157

Нижня частина двокорпусного трапа 157 з сифоном і вертикальним випуском, сталь AISI 304


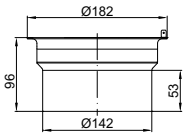

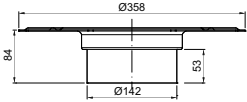

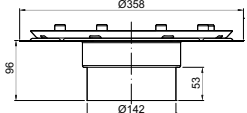
Зображення	Креслення	Тип фланця	Діаметр випуску (DN/OD), мм	Артикул
		Стандартний	70/75	408049
			100/110	408055
		Широкий – для рідкої гідроізоляції	70/75	408051
			100/110	408057
		Прижимний – для рулонної гідроізоляції	70/75	408053
			100/110	408059

Нижня частина двокорпусного трапа 157 з сифоном і горизонтальним випуском, сталь AISI 304

Зображення	Креслення	Тип фланця	Діаметр випуску (DN/OD), мм	Артикул
		Стандартний	70/75	408073
			100/110	408079
		Широкий – для рідкої гідроізоляції	70/75	408075
			100/110	408081
		Прижимний – для рулонної гідроізоляції	70/75	408077
			100/110	408083

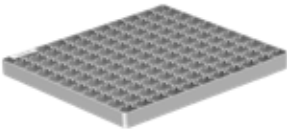
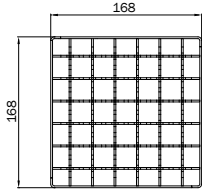
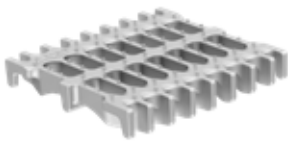
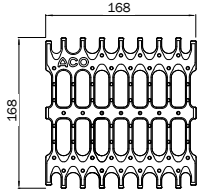

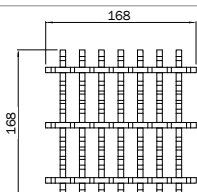
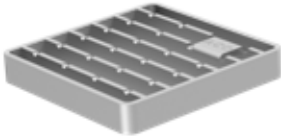
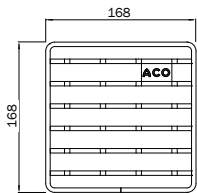
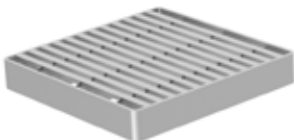
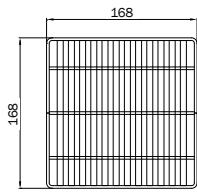
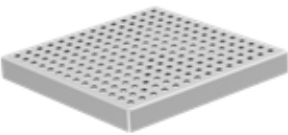
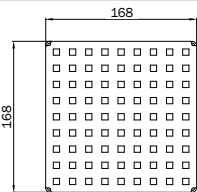
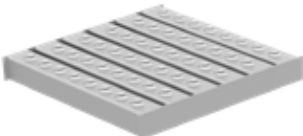
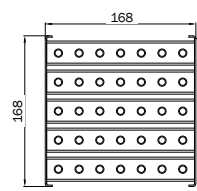


Верхня частина двокорпусного трапа 157, сталь AISI 304				
Зображення	Креслення	Тип верху	Висота решітки, мм	Артикул
		Квадратний 200x200 мм для всіх типів покриття	25	408208
		Квадратний 200x200 мм для наливних підлог	25	408241
		Квадратний 200x200 мм для наливних підлог, з дренажем	25	408244
		Для вінілових підлог	30	408240

Вставки для двокорпусних трапів серії 157, сталь AISI 304			
Зображення	Креслення	Тип вставки	Артикул
		Стандартна	408249
		З фланцем для рідкої гідроізоляції	408206
		З прижимним фланцем для рулонної гідроізоляції	408207



Решітки до гігієнічних трапів 157, сталь AISI 304

Зображення	Креслення	Назва	Клас навантаження	Поверхня	Артикул
		Сітчаста	L 15	Антиковзка	408090
				Гладка	408091
		Лита гігієнічна	M 125	Антиковзка	416942
		Безкаркасна	M 125	Антиковзка	446264
		Стрижнева	R 50	Антиковзка	416912
			M 125	Антиковзка	408093
				Гладка	408020
N 250	Гладка	408043			
		Heelsafe	L 15	Гладка	408022
		Quadrato	L 15	Гладка	408092
		Multi-Slot 5	L 15	Антиковзка	408094

Решітки до гігієнічних трапів 157, сталь AISI 304					
Зображення	Креслення	Назва	Клас навантаження	Поверхня	Артикул
		Slot	R 50	Гладка	445780
			M 125	Гладка	445782
		Лійка	-	-	415918
		Глуха кришка, сталь AISI 316	R 50	Гладка	445398
			M 125	Гладка	445605

Решітки до гігієнічних трапів 157 (до верхніх частин під вінілові покриття підлоги), сталь AISI 304					
Зображення	Креслення	Назва	Клас навантаження	Поверхня	Артикул
		Стрижнева	M 125	Гладка	97146
		Перфорована	L 15		97152



Акcesуари до гігієнічних трапів серії 157				
Креслення	Опис	Застосування	Матеріал	Артикул
	Відстійник об'єм 0,4 л	<ul style="list-style-type: none"> ■ Вертикальний відстійник □ для однокорпусних та двокорпусних трапів 157 	AISI 304	416904
	Відстійник об'єм 0,3 л	<ul style="list-style-type: none"> ■ Горизонтальний відстійник □ для однокорпусних та двокорпусних трапів 157 	AISI 304	416906
	Гігієнічний сифон	<ul style="list-style-type: none"> ■ Для двокорпусних трапів 157 	AISI 304	408200
	Набір кілець ■ SBR	<ul style="list-style-type: none"> ■ Для двокорпусних трапів 157 	SBR	408205
	Кільце до трапа ■ NBR	<ul style="list-style-type: none"> ■ Для однокорпусних та двокорпусних трапів 157 	NBR	408201
	Вакуумна ручка	<ul style="list-style-type: none"> ■ Для глухої кришки до трапа 	Алюміній	445622