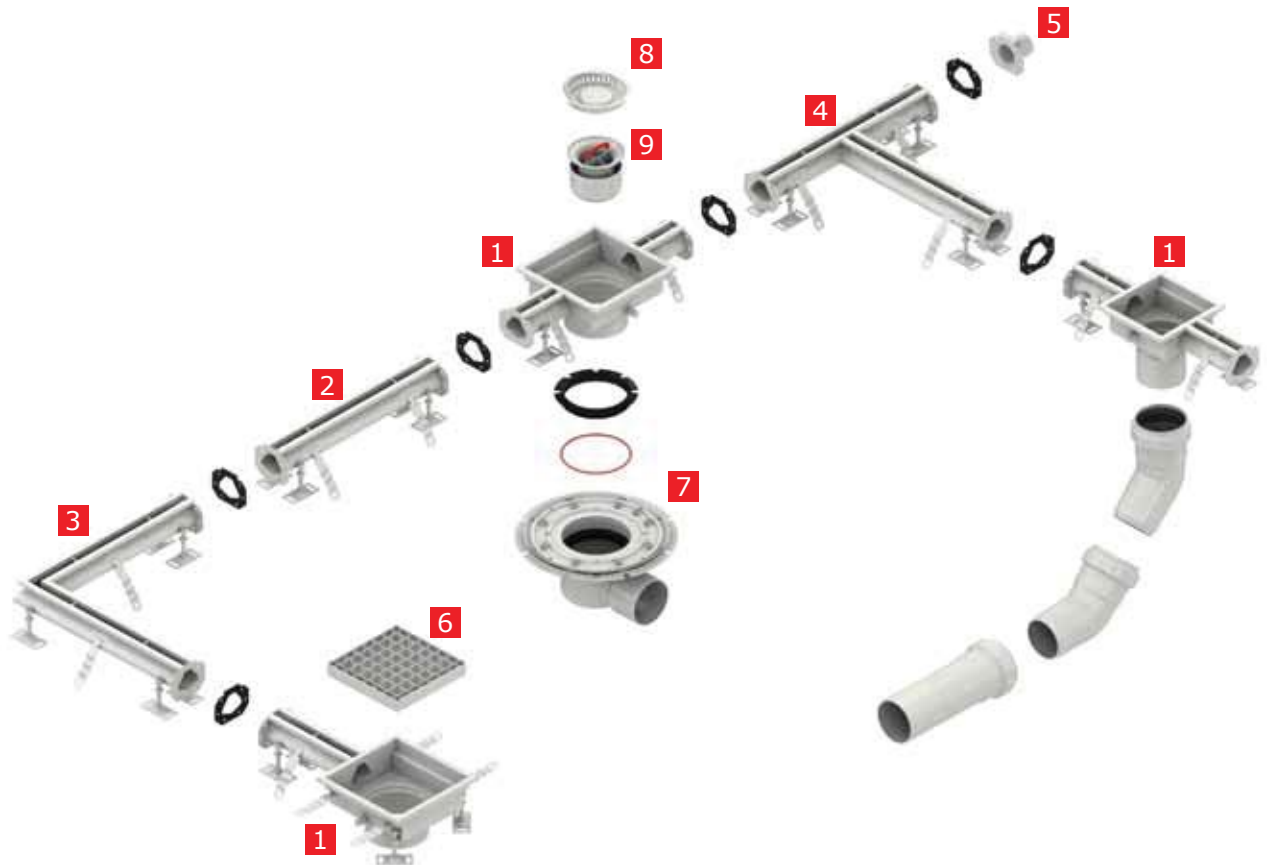




Щільний канал 20 Огляд системи



1 Секція каналу з випуском

2 Канал з ухилом або
без ухилу дна

3 Кутовий канал

4 Т-подібний канал

5 Торцева заглушка

6 Решітка

7 Нижня частина трапа

8 Відстійник для сміття

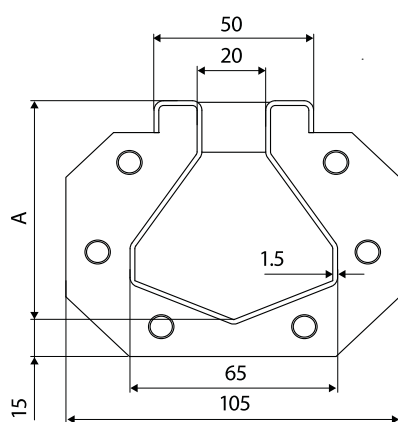
9 Сифон

Щільовий канал 20

Огляд системи

Щільові канали ACO - це модульна система, що представляє собою набір різних елементів, що поєднуються між собою і дозволяють зібрати будь-яку конфігурацію водовідведення.

Щільові канали виготовляються з аустенітної нержавіючої сталі марок AISI 304 і AISI 316L (під запит).



Профіль щільового каналу ACO.

Щільові канали ACO ідеально підходять для поділу сухих і мокрих зон у виробничих приміщеннях, а також для миття підлог. Вони естетичні, практично не помітні, поєднуються з усіма видами підлогових покриттів, а також підходять під класи навантажень до C250.

Висока пропускна здатність системи забезпечується V-подібною формою, а також за допомогою каналів з ухилом дна. Доступ до випусків забезпечується ревізійними елементами з можливістю вибору дизайну решіток.



Переваги:

- повна сертифікація згідно EN 1433 (маркування CE);
- канали повністю виготовлені з нержавіючої сталі і пройшли якісну обробку для надійності, довговічності і високого рівня гігієни;
- V-образна форма дна покращує пропускну здатність, підвищує швидкість потоку і самоочищує канал;
- ухил дна каналу забезпечує велику пропускну здатність;
- заповнена кромка каналу в стандарті підвищує рівень гігієни і стійкість до навантажень;
- канали підходять під всі існуючі види навантажень в приміщеннях;
- сифон в нижній частині випуску не пропускає неприємні запахи з каналізаційної системи;

- відсутність необхідності виконання зварних робіт при монтажі;
- стандартна довжина секції каналів до 6 метрів.
- модульна концепція дозволяє легко специфікувати необхідну систему водовідведення з стандартних виробів;
- канали поєднуються з усіма видами підлогових покриттів;
- різні розміри внутрішньої глибини каналу дозволяють підібрати найбільш підходящу приймаючу і пропускну здатність
- широкий вибір решіток дозволяє підібрати найбільш підходящу під наявний тип покриття і необхідний клас навантаження;

- спеціальні ніжки і монтажні закладні для швидкого і якісного монтажу;
- широкий вибір нижніх частин з різною пропускну здатністю;
- можливість коригування висоти випуску за допомогою вставок;
- кільце ущільнювача, яке може також служити як дренажний елемент для збору води з рівня гідроізоляції;
- можливість виготовлення каналу потрібного розміру за допомогою підрізання існуючого;
- просте обслуговування і очищення.



Щільний канал 20 Асортиментний ряд


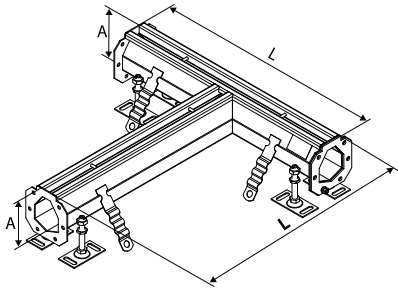
Канал без ухилу дна, сталь AISI 304				
Зображення	Креслення	L, мм	A, мм	Артикул
		500	70	92300
			90	92301
			120	92302
		1000	70	92305
			90	92306
			120	92307
		2000	70	92310
			90	92311
			120	92312
		3000	70	92316
			90	92317
			120	92318

Канал с ухилом дна, сталь AISI 304					
Зображення	Креслення	L, мм	A ₁ , мм	A ₂ , мм	Артикул
		500	70	75	92303
			75	80	92304
		1000	70	75	92308
			75	80	92309
		2000	70	80	92313
			80	90	92314
			90	100	92315
		3000	70	80	92319
			80	90	92320
			90	100	92321
			100	110	92322
		6000	110	120	92323
			70	90	409014
			90	110	409016

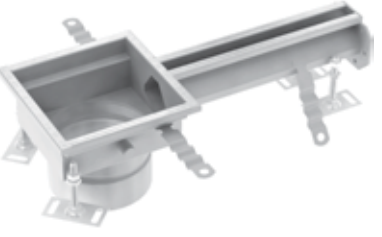
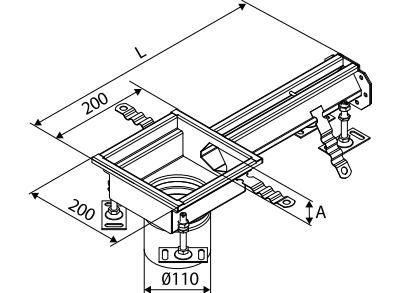
Кутовий канал, сталь AISI 304				
Зображення	Креслення	L, мм	A, мм	Артикул
		500	70	92338
			75	92339
			80	92340
			90	92341
			100	92342
			110	92343
			120	92344




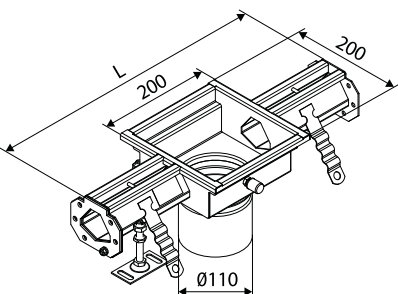
T-подібний канал, сталь AISI 304

Зображення	Креслення	L, мм	A, мм	Артикул
		500	70	92345
			75	92346
			80	92347
			90	92348
			100	92349
			110	92400
			120	92401

Канал з випуском в кінці (діаметр випуску¹ 110 мм), сталь AISI 304

Зображення	Креслення	L, мм	A, мм	Артикул
		500	70	414341
			75	414342
			80	414343
			90	414344
			100	414345
			110	414346
			120	414347

Канал з випуском по центру (діаметр випуску¹ 110 мм), сталь AISI 304

Зображення	Креслення	L, мм	A, мм	Артикул
		500	70	414355
			75	414356
			80	414357
			90	414358
			100	414359
			110	414360
			120	414361
		1000	70	414369
			75	414370
			80	414371
			90	414372
			100	414373
			110	414374
			120	414375

Канал з випуском в кінці (діаметр випуску² 125 мм), сталь AISI 304

Зображення	Креслення	L, мм	A, мм	Артикул
		500	70	415925
			75	415926
			80	415927
			90	415928
			100	415929
			110	415930
			120	415931

1 - канал під'єднується безпосередньо до каналізаційної труби.

2 - підключення до каналізації проводиться за допомогою нижньої частини трапа 142



Щільний канал 20 Асортиментний ряд

Канал з випуском по центру (діаметр випуску ² 125 мм), сталь AISI 304				
Зображення	Креслення	L, мм	A, мм	Артикул
		500	70	415932
			75	415933
			80	415934
			90	415935
			100	415936
			110	415937
			120	415938
		1000	70	415939
			75	415940
			80	415941
			90	415942
			100	415943
			110	415944
			120	415945

Канал з випуском в кінці (діаметр випуску ³ 142 мм), сталь AISI 304				
Зображення	Креслення	L, мм	A, мм	Артикул
		500	70	414201
			75	414202
			80	414203
			90	414204
			100	414205
			110	414206
			120	414207

Канал з випуском по центру (діаметр випуску ³ 142 мм), сталь AISI 304				
Зображення	Креслення	L, мм	A, мм	Артикул
		500	70	414215
			75	414216
			80	414217
			90	414218
			100	414219
			110	414220
			120	414221
		1000	70	414229
			75	414230
			80	414231
			90	414232
			100	414233
			110	414234
			120	414235

2 - підключення до каналізації проводиться за допомогою нижньої частини трапа 142
3 - підключення до каналізації проводиться за допомогою нижньої частини трапа 157



Торцева заглишка з випуском 50 мм, сталь AISI 304

Зображення	Креслення	А, мм	Артикул
		70	92331
		75	92332
		80	92333
		90	92334
		100	92335
		110	92336
		120	92337

Торцева заглишка глуха, сталь AISI 304

Зображення	Креслення	А, мм	Артикул
		70	92324
		75	92325
		80	92326
		90	92327
		100	92328
		110	92329
		120	92330

Акcesуари до щільових каналів 20, сталь AISI 304

Зображення	Креслення	Назва	Артикул
		СИТО для випуску 110 мм	97235
		Сифон + відстійник для випуску 110 мм	405065
		Відстійник об'ємом 0,4 л для двохкорпусних трапів	414739
		Відстійник об'ємом 0,25 л для однокорпусних і двохкорпусних трапів	414740
		Відстійник об'ємом 0,6 л для випуску 142 мм	408202
		Відстійник об'ємом 0,3 л для випуску 142 мм	408203
		Набір ущільнювачів з ПВХ	400841




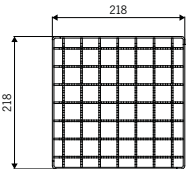

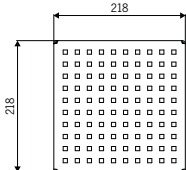

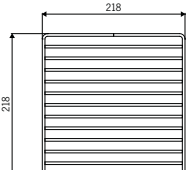

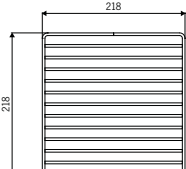

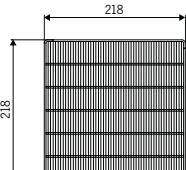

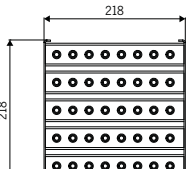
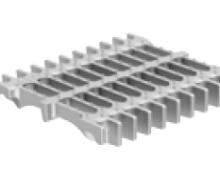
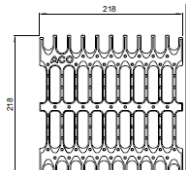

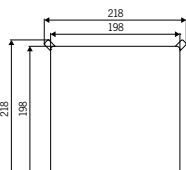
Щільний канал 20 Решітки для верхніх частин випуску 200x200 мм

Решітки до трапів 157 з верхньою частиною 200x200 мм, висота решітки 25 мм, сталь AISI 304					
Зображення	Креслення	Назва	Клас навантаження	Поверхня	Артикул
		Сітчаста	L15	антиковзка	408090
				гладка	408091
		Quadrato	L15	гладка	408092
		Стрижнева	M125	антиковзка	408093
				гладка	408020
		Стрижнева	R50	антиковзка	416912
			C250	гладка	408043
		Heelsafe	L15	гладка	408022
		Multi-Slot 5	L15	антиковзка	408094
		Лита рігівнічна	M125	антиковзка	416942
		Slot	M125	гладка	408021

Щільний канал 20

Решітки для верхніх частин випуску 250x250 мм

Решітки до трапів 157 з верхньою частиною 250x250 мм, висота решітки 30 мм, сталь AISI 304

Зображення	Креслення	Назва	Клас навантаження	Поверхня	Артикул
		Сітчаста	L15	антиковзка	408095
				гладка	408096
		Quadrato	L15	гладка	408097
		Стрижнева	M125	антиковзка	408028
				гладка	408029
		Стрижнева	R50	антиковзка	416914
			C250	гладка	408044
		Heelsafe	L15	гладка	408031
		Multi-Slot 5	L15	антиковзка	408033
		Лита гігієнічна	M125	антиковзка	416943
		Slot	M125	гладка	408030



Щільовий канал 20 Нижні частини випуску

Нижня частина двохкорпусного трапа 142 з сифоном і горизонтальним випуском, сталь AISI 304				
Зображення	Креслення	Тип фланця	Діаметр випуску (DN/OD), мм	Артикул
		Стандартний	70/75	414721
		Широкий - для рідкої гідроізоляції	70/75	414723
		Прижимний - для рулонної гідроізоляції	70/75	414725
		Стандартний	100/110	414727
		Широкий - для рідкої гідроізоляції	100/110	414729
		Прижимний - для рулонної гідроізоляції	100/110	414731

Нижня частина двохкорпусного трапа 142 з сифоном і вертикальним випуском, сталь AISI 304						
Зображення	Креслення	Тип фланця	Діаметр випуску (DN/OD), мм	h1, мм	h2, мм	Артикул
		Стандартний	70/75	109	96	414709
			100/110	106	102	414715
		Широкий - для рідкої гідроізоляції	70/75	109	96	414711
			100/110	106	102	414717
		Прижимний для рулонної гідроізоляції	70/75	109	96	414713
			100/110	106	102	414719



Нижня частина двохкорпусного трапа 157 з сифоном і горизонтальним випуском, сталь AISI 304

Зображення	Креслення	Тип фланця	Діаметр випуску (DN/OD), мм	L, мм	h, мм	Артикул
		Стандартний	70/75	193	110	408073
			100/110	168	98	408079
		Широкий - для рідкої гідроізоляції	70/75	193	110	408075
			100/110	168	98	408081
		Прижимний - для рулонної гідроізоляції	70/75	193	110	408077
			100/110	168	98	408083

Нижня частина двохкорпусного трапу 157 з сифоном і вертикальним випуском, сталь AISI 304

Зображення	Креслення	Тип фланця	Діаметр випуску (DN/OD), мм	Висота випуску (h), мм	Артикул
		Стандартний	70/75	84	408049
			100/110	93	408055
		Широкий - для рідкої гідроізоляції	70/75	84	408051
			100/110	93	408057
		Прижимний - для рулонної гідроізоляції	70/75	84	408053
			100/110	93	408059