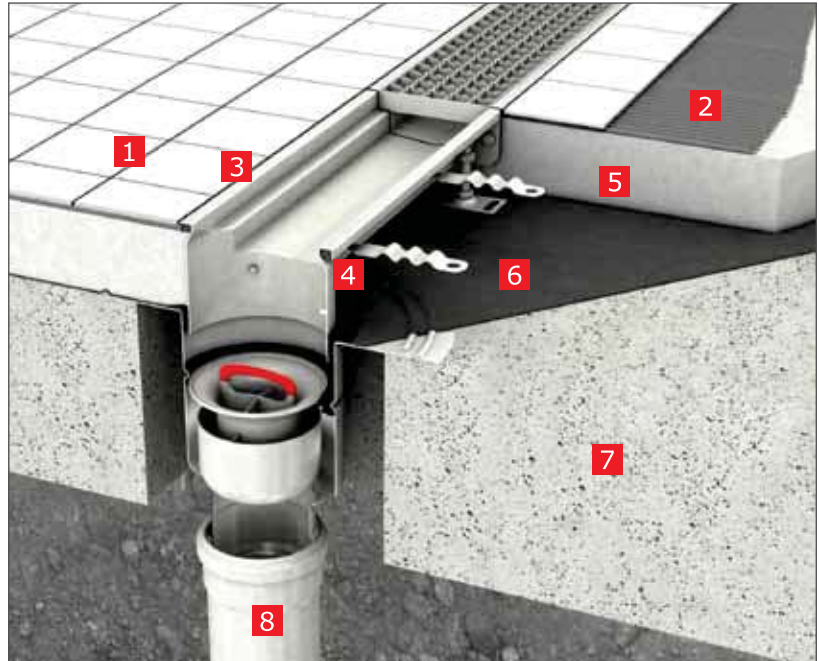


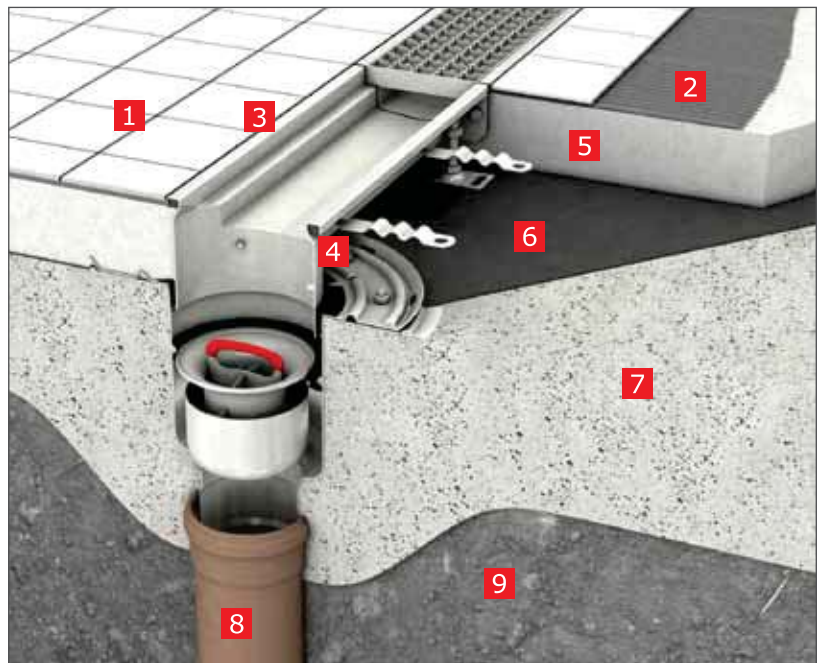


## Монтажні схеми Лоткові канали

- 1 Плитка
- 2 Клей для плитки
- 3 Герметик для швів
- 4 Кромка каналу із заповненням
- 5 Стяжка
- 6 Гідроізоляційний шар
- 7 Чорнова стяжка підлоги або плита перекриття
- 8 Каналізаційна труба
- 9 Основа під чорною стяжкою (ґрунт, щєбінь, пісок і т.п.)



Монтаж лоткового каналу з нижньою частиною трапа з фланцем для рідкої гідроізоляції.

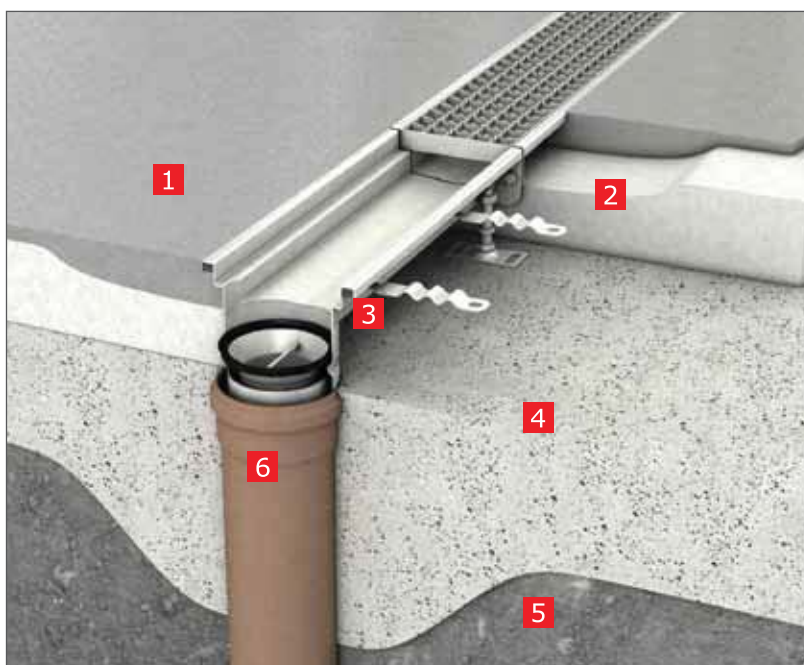


Монтаж лоткового каналу з нижньою частиною трапа з прижимним фланцем для рулонної гідроізоляції.

- 1 Наливна підлога
- 2 Стяжка
- 3 Кромка каналу із заповненням
- 4 Чорнова стяжка підлоги або плита перекриття
- 5 Основа під чорною стяжкою (ґрунт, щебінь, пісок і т.п.)
- 6 Каналізаційна труба



Монтаж лоткового каналу з нижньою частиною трапа.

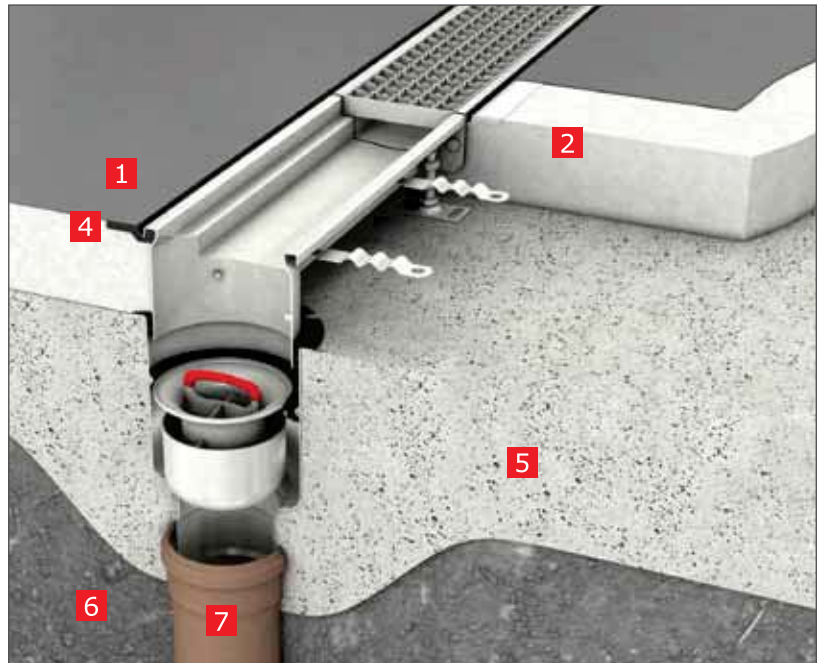


Монтаж лоткового каналу я прямим підключенням до каналізаційної труби.



## Монтажні схеми Лоткові канали

- 1 Вінілове покриття підлоги
- 2 Стяжка
- 3 Кромка каналу із заповненням
- 4 Ущільнювач з ПВХ для кромки каналу
- 5 Чорнова стяжка підлоги або плита перекриття
- 6 Основа під чорною стяжкою (ґрунт, щебінь, пісок і т.п.)
- 7 Каналізаційна труба



Монтаж лоткового каналу з нижньою частиною трапа.