

Особливості

- Труби та фітинги доступні в розмірах із діаметром 50 мм, 75 мм, 110 мм, 125 мм, 160 мм і 200 мм
- Довжина від 0,15 метра до 6 метрів
- виготовляються зі сталі марки 304 (1.4301) та 316 (1.4404)
- Push-fit система герметизації для швидкої збірки
- Повністю відповідають стандартам EN 1124-1 і EN 1124-2
- Ущільнювачі EPDM та Viton®
- Елементи повністю пасивуються
- Сертифікати: ISO 9001, ABS, DNV, Lloyd's Register, SZÚ, Bureau Veritas, ETA, Sitac, CSI



Одноратрубна труба 50 mm

Ущільнювач	D [mm]	Довжина L [mm]	Вага [kg]	Сталь марки AISI 304	Сталь марки AISI 316
EPDM	50	150	0.2	98500	98550
	50	250	0.4	98502	98552
	50	500	0.7	98504	98554
	50	750	1.0	98506	98556
	50	1000	1.3	98508	98558
	50	1500	1.9	98510	98560
	50	2000	2.6	98512	98562
	50	2500	3.2	419274	419282
	50	3000	3.8	98514	98564
	50	4000	5.0	419458	419482
	50	5000	6.3	419466	419490
Viton	50	6000	7.5	419474	419498
	50	150	0.2	98501	98551
	50	250	0.4	98503	98553
	50	500	0.7	98505	98555
	50	750	1.0	98507	98557
	50	1000	1.3	98509	98559
	50	1500	1.9	98511	98561
	50	2000	2.6	98513	98563
	50	2500	3.2	419275	419283
	50	3000	3.8	98515	98565
	50	4000	5.0	419459	419483
50	5000	6.3	419467	419491	

Таблиця 2



Однораструбна труба 75 mm

Ущільнювач	D [мм]	Довжина L [мм]	Вага [кг]	Сталь марки AISI 304	Сталь марки AISI 316
EPDM	75	150	0.4	98516	98566
	75	250	0.6	98518	98568
	75	500	1.0	98520	98570
	75	750	1.5	98522	98572
	75	1000	2.0	98524	98574
	75	1500	2.9	98526	98576
	75	2000	3.6	98528	98578
	75	2500	4.8	419276	419284
	75	3000	5.7	98530	98580
	75	4000	7.6	419460	419484
	75	5000	9.4	419468	419492
Viton	75	6000	11.3	419476	419500
	75	150	0.4	98517	98567
	75	250	0.6	98519	98569
	75	500	1.0	98521	98571
	75	750	1.5	98523	98573
	75	1000	2.0	98525	98575
	75	1500	2.9	98527	98577
	75	2000	3.6	98529	98579
	75	2500	4.8	419277	419285
	75	3000	5.7	98531	98581
	75	4000	7.6	419461	419485
75	5000	9.4	419469	419493	

Таблиця 3



Однораструбна труба 110 мм

Ущільнювач	D [мм]	Довжина L [мм]	Вага [кг]	Сталь марки AISI 304	Сталь марки AISI 316
EPDM	110	150	0.6	98532	98582
	110	250	0.9	98534	98584
	110	500	1.5	98536	98586
	110	750	2.2	98538	98588
	110	1000	2.9	98540	98590
	110	1500	4.3	98542	98592
	110	2000	5.7	98544	98594
	110	2500	7.1	419278	419286
	110	3000	8.4	98546	98596
	110	4000	11.1	419462	419486
Viton	110	5000	13.9	419470	419494
	110	6000	16.7	419478	419502
	110	150	0.6	98533	98583
	110	250	0.9	98535	98585
	110	500	1.5	98537	98587
	110	750	2.2	98539	98589
	110	1000	2.9	98541	98591
	110	1500	4.3	98543	98593
	110	2000	5.7	98545	98595
	110	2500	7.1	419279	419287
	110	3000	8.4	98547	98597
	110	4000	11.1	419463	419487
	110	5000	13.9	419471	419495

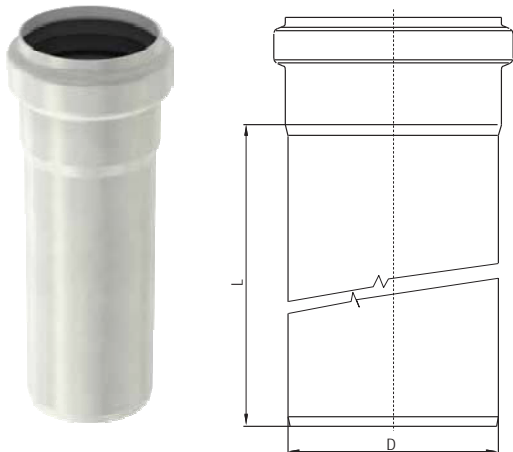
Таблиця 4



Однораструбна труба 125 мм

Ущільнювач	D [мм]	Довжина L [мм]	Вага [кг]	Сталь марки AISI 304	Сталь марки AISI 316
EPDM	125	150	0.7	419692	419712
	125	250	1.0	419694	419714
	125	500	1.7	419696	419716
	125	750	2.5	419698	419718
	125	1000	3.3	419700	419720
	125	1500	4.9	419702	419722
	125	2000	6.5	419704	419724
	125	2500	8.1	419706	419726
	125	3000	9.6	419708	419728
Viton	125	6000	19.0	419710	419730
	125	150	0.7	419693	419713
	125	250	1.0	419695	419715
	125	500	1.7	419697	419717
	125	750	2.5	419699	419719
	125	1000	3.3	419701	419721
	125	1500	4.9	419703	419723
	125	2000	6.5	419705	419725
	125	2500	8.1	419707	419727
125	3000	9.6	419709	419729	

Таблиця 5



Однораструбна труба 160 мм

Ущільнювач	D [мм]	Довжина L [мм]	Вага [кг]	Сталь марки AISI 304	Сталь марки AISI 316
EPDM	160	150	1.1	98548	98598
	160	250	1.6	98600	98650
	160	500	2.9	98602	98652
	160	750	4.1	98604	98654
	160	1000	5.4	98606	98656
	160	1500	7.9	98608	98658
	160	2000	10.4	98610	98660
	160	2500	12.9	419280	419288
	160	3000	15.4	98612	98662
	160	4000	20.4	419464	419488
	160	5000	25.4	419472	419496
Viton	160	6000	30.4	419480	419504
	160	150	1.1	98549	98599
	160	250	1.6	98601	98651
	160	500	2.9	98603	98653
	160	750	4.1	98605	98655
	160	1000	5.4	98607	98657
	160	1500	7.9	98609	98659
	160	2000	10.4	98611	98661
	160	2500	12.9	419281	419289
	160	3000	15.4	98613	98663
	160	4000	20.4	419465	419489
	160	5000	25.4	419473	419497

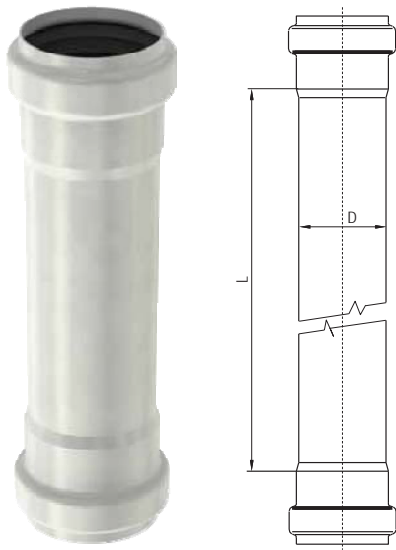
Таблиця 6



Однораструбна труба 200 мм

Ущільнювач	D [мм]	Довжина L [м]	Вага [кг]	Сталь марки AISI 304	Сталь марки AISI 316
EPDM	200	500	4.5	419383	419384
	200	1000	8.3	419387	419388
	200	2000	15.8	419391	419392
	200	3000	23.2	419395	419396
Viton	200	500	4.5	419385	419386
	200	1000	8.3	419389	419390
	200	2000	15.8	419393	419394
	200	3000	23.2	419397	419398

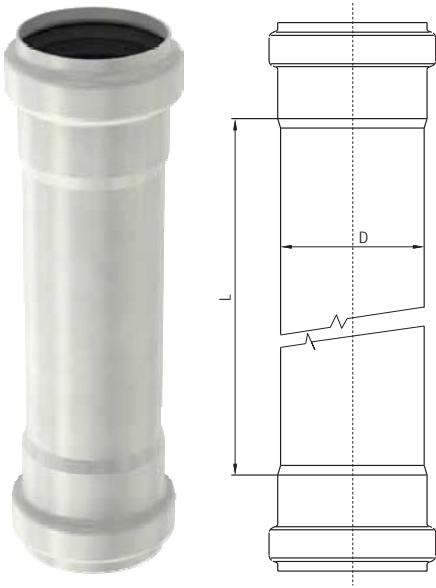
Таблиця 7



Двораструбна труба 50 мм

Ущільнювач	D [мм]	Довжина L [мм]	Вага [кг]	Сталь марки AISI 304	Сталь марки AISI 316
EPDM	50	250	0.4	419554	419594
	50	500	0.7	419556	419596
	50	750	1.1	419558	419598
	50	1000	1.4	419560	419600
	50	1500	2.0	419562	419602
	50	2000	2.6	419564	419604
	50	3000	3.9	419566	419606
Viton	50	250	0.4	419555	419595
	50	500	0.7	419557	419597
	50	750	1.1	419559	419599
	50	1000	1.4	419561	419601
	50	1500	2.0	419563	419603
	50	2000	2.6	419565	419605
	50	3000	3.9	419567	419607

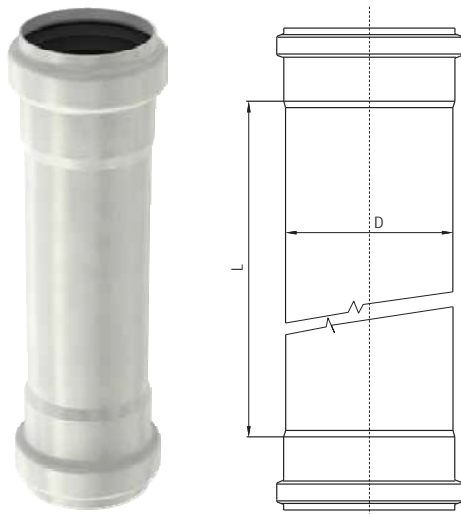
Таблиця 8



Двораструбна труба 75 мм

Ущільнювач	D [мм]	Довжина L [мм]	Вага [кг]	Сталь марки AISI 304	Сталь марки AISI 316
EPDM	75	250	0.7	419568	419608
	75	500	1.2	419570	419610
	75	750	1.6	419572	419612
	75	1000	2.1	419574	419614
	75	1500	3.0	419576	419616
	75	2000	4.0	419578	419618
	75	3000	5.8	419580	419620
Viton	75	250	0.7	419569	419609
	75	500	1.2	419571	419611
	75	750	1.6	419573	419613
	75	1000	2.1	419575	419615
	75	1500	3.0	419577	419617
	75	2000	4.0	419579	419619
	75	3000	5.8	419581	419621

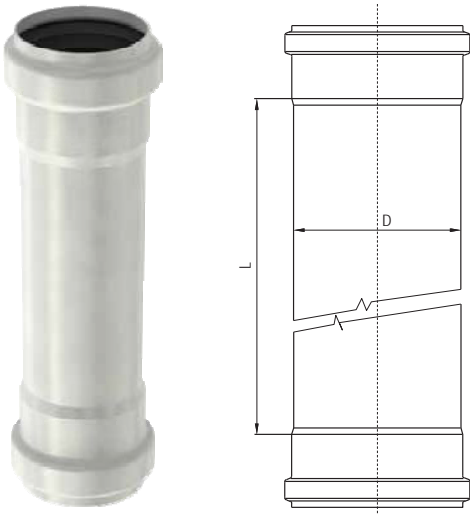
Таблиця 9



Двораструбна труба 110 мм

Ущільнювач	D [мм]	Довжина L [мм]	Вага [кг]	Сталь марки AISI 304	Сталь марки AISI 316
EPDM	110	500	1.7	419582	419622
	110	750	2.4	419584	419624
	110	1000	3.0	419586	419626
	110	1500	4.4	419588	419628
	110	2000	5.7	419590	419630
	110	3000	8.4	419592	419632
Viton	110	500	1.7	419583	419623
	110	750	2.4	419585	419625
	110	1000	3.0	419587	419627
	110	1500	4.4	419589	419629
	110	2000	5.7	419591	419631
	110	3000	8.4	419593	419633

Таблиця 10



Двораструбна труба 125 мм

Ущільнювач	D [мм]	Довжина L [мм]	Вага [кг]	Сталь марки AISI 304	Сталь марки AISI 316
EPDM	125	500	1.7	419787	419799
	125	750	2.5	419789	419801
	125	1000	3.3	419791	419803
	125	1500	4.9	419793	419805
	125	2000	6.5	419795	419807
	125	3000	9.6	419797	419809
Viton	125	500	1.7	419788	419800
	125	750	2.5	419790	419802
	125	1000	3.3	419792	419804
	125	1500	4.9	419794	419806
	125	2000	6.5	419796	419808
	125	3000	9.6	419798	419810

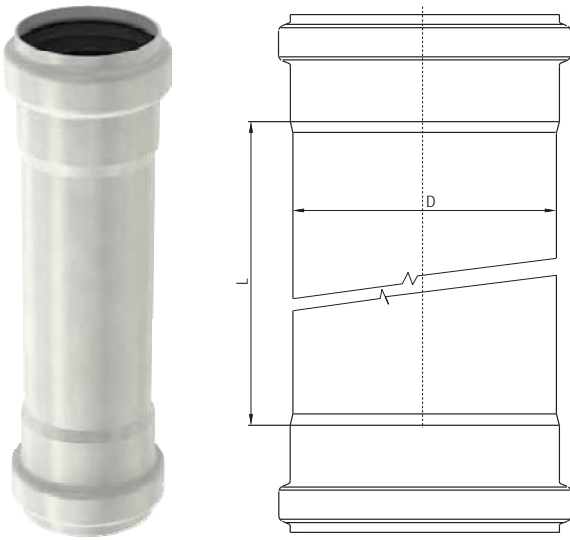
Таблиця 11



Двораструбна труба 160 мм

Ущільнювач	D [мм]	Довжина L [мм]	Вага [кг]	Сталь марки AISI 304	Сталь марки AISI 316
EPDM	160	500	3.3	419634	419646
	160	750	4.5	419636	419648
	160	1000	5.8	419638	419650
	160	1500	8.2	419640	419652
	160	2000	10.7	419642	419654
	160	3000	15.7	419644	419656
Viton	160	500	3.3	419635	419647
	160	750	4.5	419637	419649
	160	1000	5.8	419639	419651
	160	1500	8.2	419641	419653
	160	2000	10.7	419643	419655
	160	3000	15.7	419645	419657

Таблиця 12



Двораструбна труба 200 мм

Ущільнювач	D [мм]	Робоча довжина L [мм]	Вага [кг]	Сталь марки AISI 304	Сталь марки AISI 316
EPDM	200	500	5.0	419658	419659
	200	1000	8.6	419662	419663
	200	2000	15.9	419666	419667
	200	3000	23.1	419670	419671
Viton	200	500	5.0	419660	419661
	200	1000	8.6	419664	419665
	200	2000	15.9	419668	419669
	200	3000	23.1	419672	419673

Таблиця 13