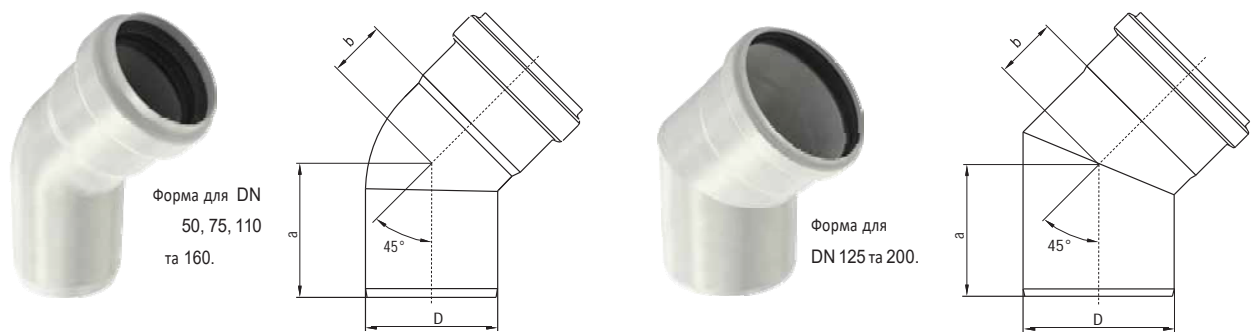


Коліно 87.5°

Ущільнювач	D [мм]	a [мм]	b [мм]	Вага [кг]	Сталь марки AISI 304	Сталь марки AISI 316
EPDM	50	86	40	0.2	98700	98750
	75	107	53	0.4	98702	98752
	110	134	67	0.7	98704	98754
	125	161	93	0.8	419732	419734
	160	181	105	1.7	98706	98756
	200	215	129	3.9	419411	419413
Viton	50	86	40	0.2	98701	98751
	75	107	53	0.4	98703	98753
	110	134	67	0.7	98705	98755
	125	161	93	0.8	419733	419735
	160	181	105	1.7	98707	98757
	200	215	129	3.9	419412	419414

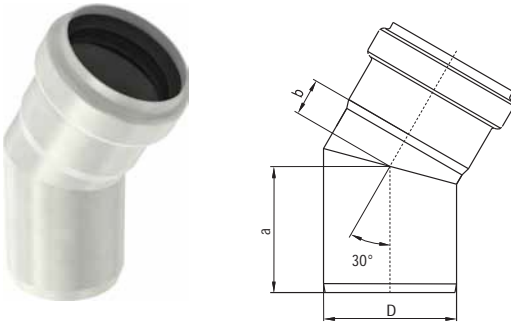
Table 14



Коліно 45°

Ущільнювач	D [мм]	a [мм]	b [мм]	Вага [кг]	Сталь марки AISI 304	Сталь марки AISI 316
EPDM	50	62	24	0.2	98708	98758
	75	76	32	0.3	98710	98760
	110	93	42	0.5	98712	98762
	125	110	50	0.6	419736	419738
	160	131	55	1.3	98714	98764
	200	152	60	2.7	419407	419409
Viton	50	62	24	0.2	98709	98759
	75	76	32	0.3	98711	98761
	110	93	42	0.5	98713	98763
	125	110	50	0.6	419737	419739
	160	131	55	1.3	98715	98765
	200	152	60	2.7	419408	419410

Table 15



Коліно 30°

Ущільнювач	D [мм]	a [мм]	b [мм]	Вага [кг]	Сталь марки AISI 304	Сталь марки AISI 316
EPDM	50	57	16	0.2	98716	98766
	75	71	21	0.3	98718	98768
	110	85	27	0.5	98720	98770
	125	98	28	0.6	419740	419742
	160	110	40	1.2	98722	98772
	200	137	45	2.3	419403	419405
Viton	50	57	16	0.2	98717	98767
	75	71	21	0.3	98719	98769
	110	85	27	0.5	98721	98771
	125	98	28	0.6	419741	419743
	160	110	40	1.2	98723	98773
	200	137	45	2.3	419404	419406

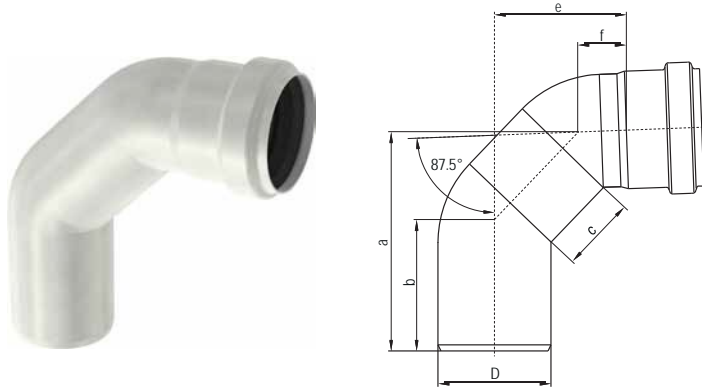
Table 16



Коліно 15°

Ущільнювач	D [мм]	a [мм]	b [мм]	Вага [кг]	Сталь марки AISI 304	Сталь марки AISI 316
EPDM	50	54	12	0.1	98724	98774
	75	66	16	0.3	98726	98776
	110	78	15	0.4	98728	98778
	125	84	19	0.5	419744	419746
	160	99	29	1.0	98730	98780
	200	123	31	1.9	419399	419401
Viton	50	54	12	0.1	98725	98775
	75	66	16	0.3	98727	98777
	110	78	15	0.4	98729	98779
	125	84	19	0.5	419745	419747
	160	99	29	1.0	98731	98781
	200	123	31	1.9	419400	419402

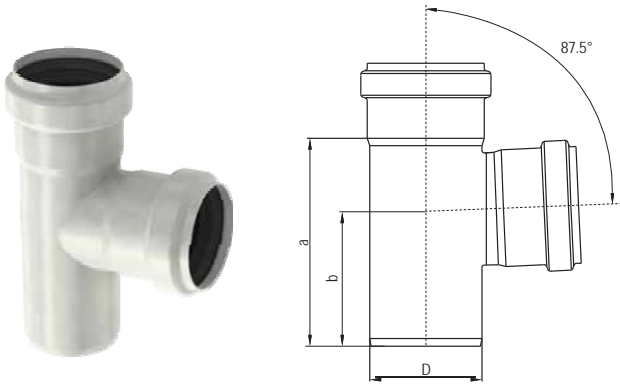
Table 17



Довге коліно 87.5°

Ущільнювачі	D [мм]	a [мм]	b [мм]	c [мм]	e [мм]	f [мм]	Вага [кг]	Сталь марки AISI 304	Сталь марки AISI 316
EPDM	50	123	71	50	75	25	0.3	419146	419000
	75	146	87	50	88	32	0.5	419148	419002
	110	175	103	250	103	39	1.4	419150	419004
	160	222	126	250	183	92	2.2	419152	419144
Viton	50	123	71	50	75	25	0.3	419147	419001
	75	146	87	50	88	32	0.5	419149	419003
	110	175	103	250	103	39	1.4	419151	419005
	160	222	126	250	183	92	2.2	419153	419145

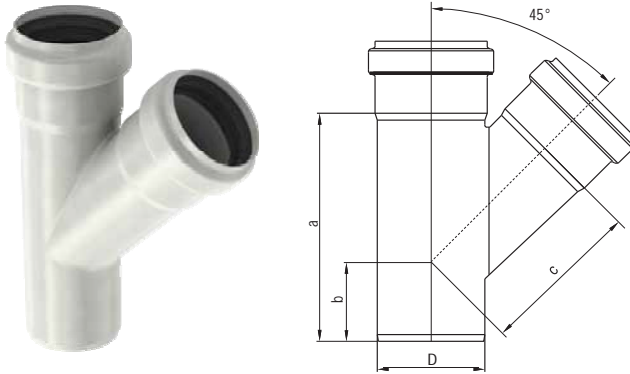
Table 18



Трійник 87.5°

Ущільнювач	D [мм]	a [мм]	b [мм]	Вага [кг]	Сталь марки AISI 304	Сталь марки AISI 316
EPDM	50	106	71	0.3	98732	98782
	75	139	90	0.5	98734	98784
	110	183	117	0.8	98736	98786
	125	220	135	0.9	419748	419750
	160	288	184	2.3	98738	98788
	200	333	206	4.5	419419	419421
Viton	50	106	71	0.3	98733	98783
	75	139	90	0.5	98735	98785
	110	183	117	0.8	98737	98787
	125	220	135	0.9	419749	419751
	160	288	184	2.3	98739	98789
	200	333	206	4.5	419420	419422

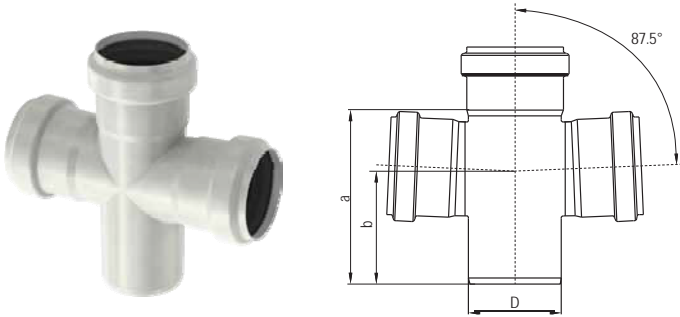
Table 19



Трійник 45°

Ущільнювач	D [мм]	a [мм]	b [мм]	c [мм]	Вага [кг]	Сталь марки AISI 304	Сталь марки AISI 316
EPDM	50	128	57	76	0.3	98748	98798
	75	179	74	110	0.5	98800	98850
	110	233	88	149	1.0	98802	98852
	125	273	103	170	1.1	419760	419762
	160	332	119	222	2.6	98804	98854
	200	415	151	274	5.7	419427	419429
Viton	50	128	57	76	0.3	98749	98799
	75	179	74	110	0.5	98801	98851
	110	233	88	149	1.0	98803	98853
	125	273	103	170	1.1	419761	419763
	160	332	119	222	2.6	98805	98855
	200	415	151	274	5.7	419428	419430

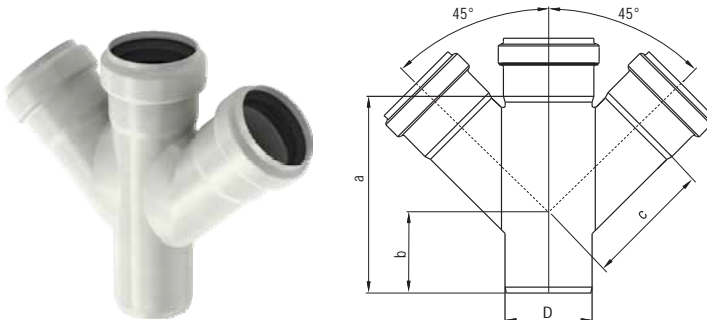
Table 20



Хрестовина 87.5°

Ущільнювач	D [мм]	a [мм]	b [мм]	Вага [кг]	Сталь марки AISI	Сталь марки AISI
EPDM	50	106	71	0.3	98740	98790
	75	139	90	0.6	98742	98792
	110	183	117	0.9	98744	98794
	160	288	184	2.7	98746	98796
Viton	50	106	71	0.3	98741	98791
	75	139	90	0.6	98743	98793
	110	183	117	0.9	98745	98795
	160	288	184	2.7	98747	98797

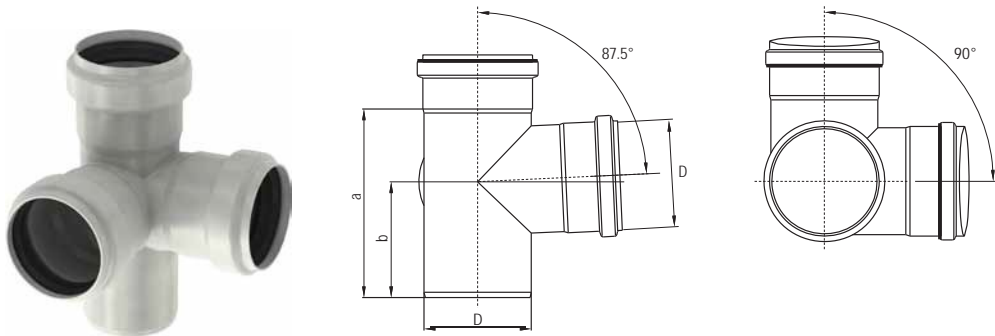
Table 21



Хрестовина 45°

Ущільнювач	D [мм]	a [мм]	b [мм]	c [мм]	Вага [кг]	Сталь марки AISI 304	Сталь марки AISI 316
EPDM	50	128	57	76	0.4	98806	98856
	75	179	74	110	0.7	98808	98858
	110	233	88	149	1.2	98810	98860
	160	332	184	222	3.5	98812	98862
Viton	50	128	57	76	0.4	98807	98857
	75	179	74	110	0.7	98809	98859
	110	233	88	149	1.2	98811	98861
	160	332	184	222	3.5	98813	98863

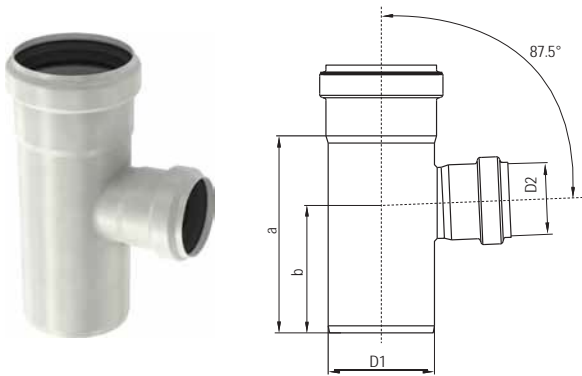
Table 22



Хрестовина кутова 87.5°

Ущільнювач	D [мм]	a [мм]	b [мм]	Вага [кг]	Сталь марки AISI	Сталь марки AISI
EPDM	50	106	71	0.4	419162	419210
	75	139	90	0.7	419164	419212
	110	183	117	1.1	419166	419214
	125	220	135	1.6	417020	417021
	160	288	184	2.9	419168	419216
Viton	50	106	71	0.4	419163	419211
	75	139	90	0.7	419165	419213
	110	183	117	1.1	419167	419215
	125	220	135	1.6	417054	417055
	160	288	184	2.9	419169	419217

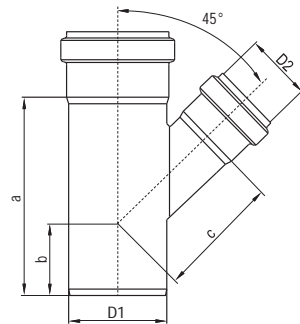
Table 23



Трійник з редукцією 87.5°

Ущільнювач	D1 [мм]	D2 [мм]	a [мм]	b [мм]	Вага [кг]	Сталь марки AISI 304	Сталь марки AISI 316
EPDM	75	50	139	90	0.3	98928	98930
	110	50	183	117	0.5	98932	98934
	110	75	183	117	0.8	98936	98938
	125	75	187	110	0.9	419752	419754
	125	110	205	127	0.9	419756	419758
	160	110	288	184	2.3	400691	400693
Viton	200	160	293	186	3.7	419415	419417
	75	50	139	90	0.3	98929	98931
	110	50	183	117	0.5	98933	98935
	110	75	183	117	0.8	98937	98939
	125	75	187	110	0.9	419753	419755
	125	110	205	127	0.9	419757	419759
	160	110	288	184	2.3	400692	400694
	200	160	293	186	3.7	419416	419418

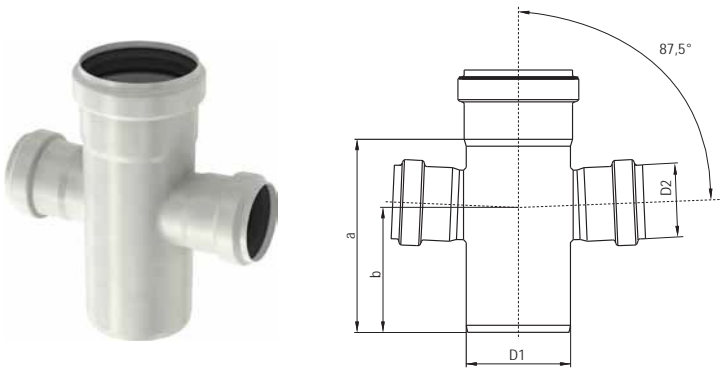
Table 24



Трійник з редукцією 45°

Ущільнювач	D1 [мм]	D2 [мм]	a [мм]	b [мм]	c [мм]	Вага [кг]	Сталь марки AISI 304	Сталь марки AISI 316
EPDM	75	50	144	56	94	0.3	400661	400663
	110	50	147	42	119	0.5	400665	400667
	110	75	182	60	135	1.0	400669	400671
	125	75	200	65	141	1.1	419764	419766
	125	110	250	90	160	1.1	419768	419770
	160	110	332	119	191	2.6	400699	400701
Viton	200	160	359	123	250	4.7	419423	419425
	75	50	144	56	94	0.3	400662	400664
	110	50	147	42	119	0.5	400666	400668
	110	75	182	60	135	1.0	400670	400672
	125	75	200	65	141	1.1	419765	419767
	125	110	250	90	160	1.1	419769	419771
	160	110	332	119	191	2.6	400700	400702
200	160	359	123	250	4.7	419424	419426	

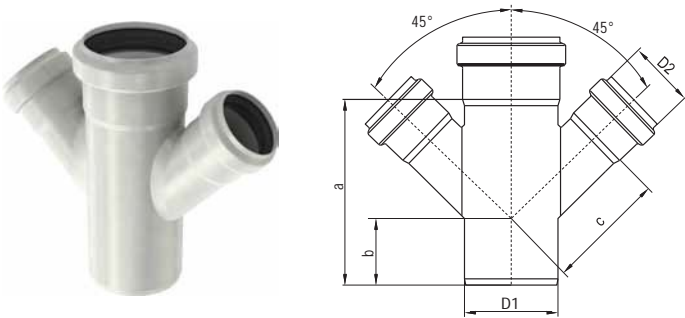
Table 25



Хрестовина з редукцією 87.5°

Ущільнювач	D1 [мм]	D2 [мм]	a [мм]	b [мм]	Вага [кг]	Сталь марки AISI 304	Сталь марки AISI 316
EPDM	75	50	139	90	0.3	98940	98942
	110	50	183	117	0.6	98944	98946
	110	75	183	117	0.9	98900	98902
	160	110	288	184	2.7	400695	400697
Viton	75	50	139	90	0.3	98941	98943
	110	50	183	117	0.6	98945	98947
	110	75	183	117	0.9	98901	98903
	160	110	288	184	2.7	400696	400698

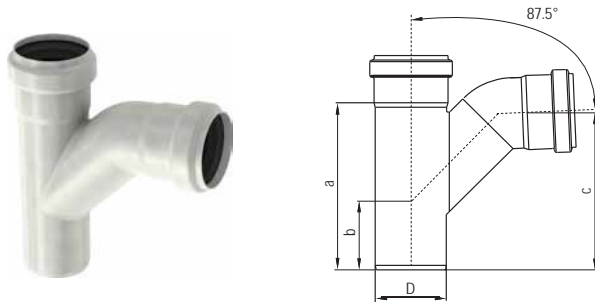
Table26



Хрестовина з редукцією 45°

Ущільнювач	D1 [мм]	D2 [мм]	a [мм]	b [мм]	c [мм]	Вага [кг]	Сталь марки AISI	Сталь марки AISI
EPDM	75	50	144	56	94	0.4	400673	400675
	110	50	147	42	119	0.7	400677	400679
	110	75	182	60	135	1.2	400681	400683
	160	110	332	119	190	3.5	400703	400705
Viton	75	50	144	56	94	0.4	400674	400676
	110	50	147	42	119	0.7	400678	400680
	110	75	182	60	135	1.2	400682	400684
	160	110	332	119	190	3.5	400704	400706

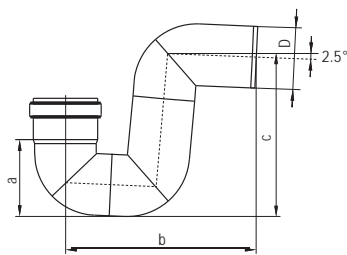
Table27



Трійник косий 87.5°

Ущільнювач	D [мм]	a [мм]	b [мм]	c [мм]	Вага [кг]	Сталь марки AISI	Сталь марки AISI
EPDM	50	128	57	117	0.3	98814	98864
	75	179	74	157	0.6	98816	98866
	110	233	88	209	1.1	98818	98868
	160	332	184	302	2.8	98820	98870
Viton	50	128	57	117	0.3	98815	98865
	75	179	74	157	0.6	98817	98867
	110	233	88	209	1.1	98819	98869
	160	332	184	302	2.8	98821	98871

Table 28



Сифон

Ущільнювач	D [мм]	a [мм]	b [мм]	c [мм]	Вага [кг]	Сталь марки AISI	Сталь марки AISI
EPDM	50	50	50	149	0.5	98822	98872
	75	75	75	193	0.7	98824	98874
	110	110	110	254	1.3	98826	98876
	160	160	160	347	3.3	98828	98878
Viton	50	50	50	149	0.5	98823	98873
	75	75	75	193	0.7	98825	98875
	110	110	110	254	1.3	98827	98877
	160	160	160	347	3.3	98829	98879

Table 29