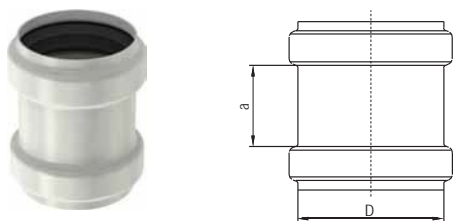


Муфта з'єднувальна

Ущільнювач	D [мм]	a [мм]	Вага [kgkg]	Сталь марки AISI 304	Сталь марки AISI 316
EPDM	50	54	0.1	98920	98970
	75	75	0.2	98922	98972
	110	84	0.4	98924	98974
	125	140	0.4	419813	419815
	160	110	0.8	98926	98976
	200	136	1.8	419431	419433
Viton	50	54	0.1	98921	98971
	75	75	0.2	98923	98973
	110	84	0.4	98925	98975
	125	140	0.4	419814	419816
	160	110	0.8	98927	98977
	200	136	1.8	419432	419434

Table 30



Муфта насувна

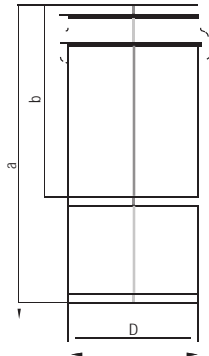
Ущільнювач	D [мм]	a [мм]	Вага [кг]	Сталь марки AISI 304	Сталь марки AISI 316
EPDM	50	44	0.1	98830	98880
	75	46	0.2	98832	98882
	110	52	0.3	98834	98884
	125	70	0.3	419772	419774
	160	76	0.7	98836	98886
	200	100	1.5	419435	419437
Viton	50	44	0.1	98831	98881
	75	46	0.2	98833	98883
	110	52	0.3	98835	98885
	125	70	0.3	419773	419775
	160	76	0.7	98837	98887
	200	100	1.5	419436	419438

Table 31

Примітка:

Муфти можуть використовуватись для ремонту пошкодженої труби. На відміну від стандартної прямої муфти, в ній відсутнє обмеження глибини вставки труби. Муфту можна пересувати на місце стику.

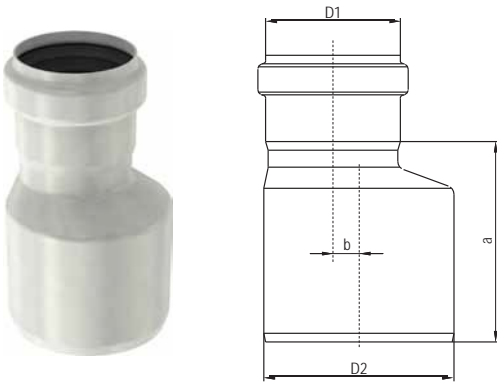
Порада щодо монтажу: Позначте кінцеву позицію муфти на встановленій трубній системі, щоб переконатись, що муфти розташовані симметрично до трубного з'єднання.



Вставка

Ущільнювач	D [мм]	a [мм]	b [мм]	Вага [кг]	Сталь марки AISI 304	Сталь марки AISI 316
EPDM	50	159	102	0.2	98664	98666
	75	175	113	0.3	98668	98670
	110	200	121	0.5	98672	98674
	125	250	165	0.6	419776	419778
	160	292	170	1.4	98676	98678
Viton	50	159	102	0.2	98665	98667
	75	175	113	0.3	98669	98671
	110	200	121	0.5	98673	98675
	125	250	165	0.6	419777	419779
	160	292	170	1.4	98677	98679

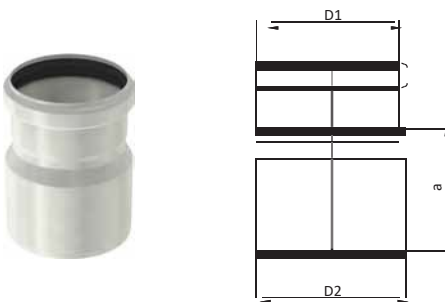
Table 32



Редукція ексцентрична

Ущільнювач	D1 [мм]	D2 [мм]	a [мм]	b [мм]	Вага [кг]	Сталь марки AISI 304
EPDM	50	75	75	7	0.3	98892
	50	110	110	25	0.4	98978
	75	110	110	15	0.5	98894
	110	160	160	22	1.1	98896
Viton	50	75	75	7	0.3	98893
	50	110	110	25	0.4	98979
	75	110	110	15	0.5	98895
	110	160	160	22	1.1	98897

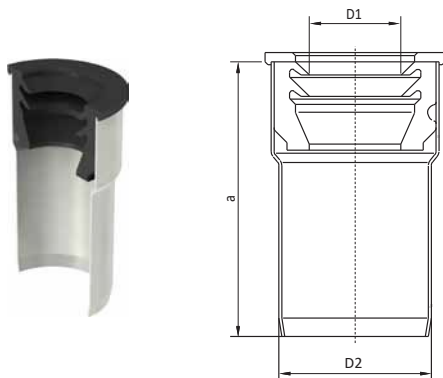
Table 33



Редукція

Ущільнювач	D1 [мм]	D2 [мм]	a [мм]	b [мм]	Вага [кг]	Сталь марки AISI 316
EPDM	110	125	125	0	0.6	419780
	125	160	160	0	1.2	419811
	160	200	200	0	1.8	419441
Viton	110	125	125	0	0.6	419781
	125	160	160	0	1.2	419812
	160	200	200	0	1.8	419442

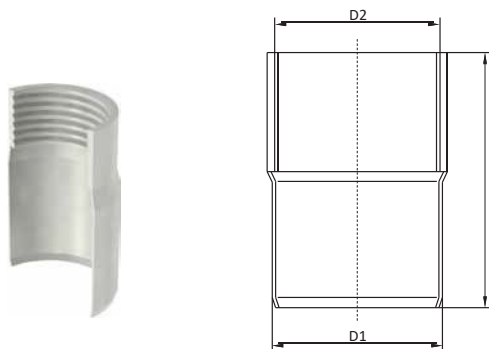
Table 34



З'єднувальна муфта

Ущільнювач	D1 [мм]	D2 [мм]	a [мм]	Вага [кг]	Сталь марки AISI 304
NBR	32	50	90	0.2	419373
NBR	40	50	90	0.2	419374

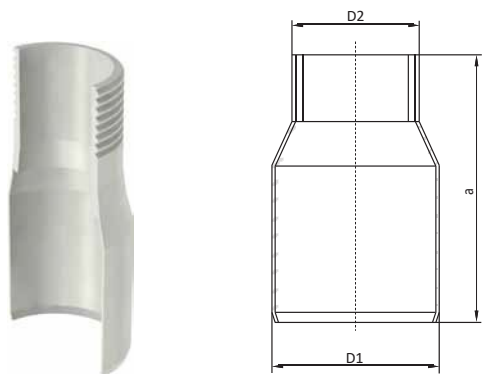
Table 35



Перехідник з внутрішньою різьбою і втулкою

D1 [мм]	D2	a [мм]	Вага [кг]	Сталь марки AISI 316
50	Rp 1¼"	72	0.2	98956
50	Rp 1½"	75	0.3	98957
50	Rp 2"	80	0.3	98958

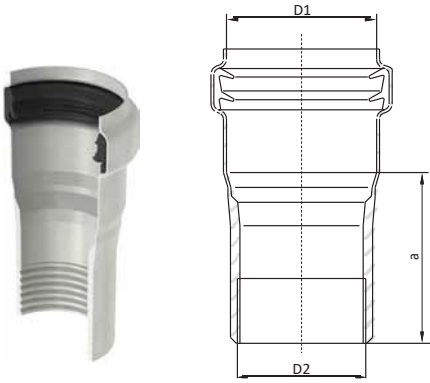
Table 36



Перехідник з зовнішньою різьбою і втулкою

D1 [мм]	D2	a [мм]	Вага [кг]	Сталь марки AISI 316
50	Rp 1¼"	100	0.2	419330
50	Rp 1½"	100	0.3	419331
50	Rp 2"	100	0.3	419332

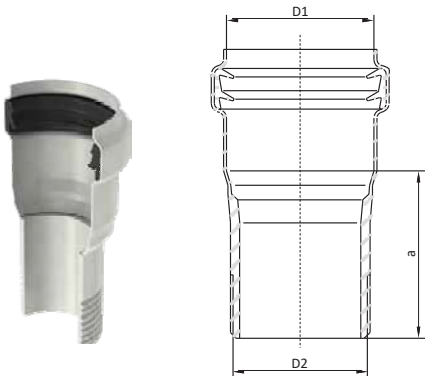
Table 37



Перехідник з внутрішньою різьбою

Ущільнювач	D1 [мм]	D2	a [мм]	Вага [кг]	Сталь марки AISI 316
EPDM	50	R 1¼"	58	0.2	419333
	50	R 1½"	58	0.3	419335
	50	R 2"	58	0.3	419337
Viton	50	R 1¼"	58	0.2	419334
	50	R 1½"	58	0.3	419336
	50	R 2"	58	0.3	419338

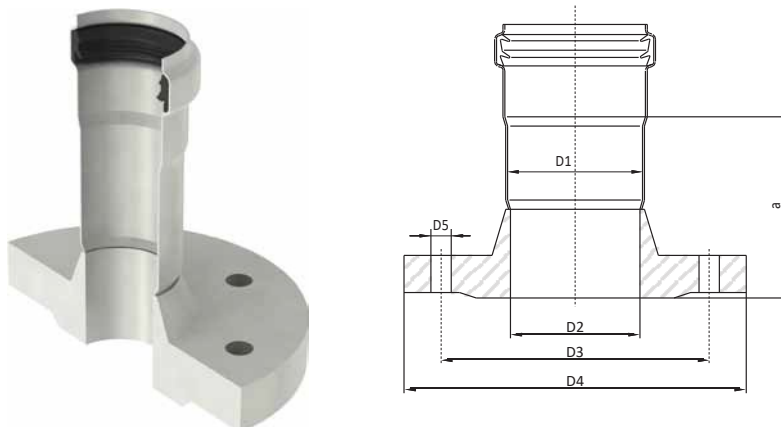
Table 38



Перехідник з зовнішньою різьбою і втулкою

Ущільнювач	D1 [мм]	D2	a [мм]	Вага [кг]	Сталь марки AISI 316
EPDM	50	R 1¼"	58	0.2	419250
	50	R 1½"	58	0.3	419252
	50	R 2"	58	0.3	419254
Viton	50	R 1¼"	58	0.2	419251
	50	R 1½"	58	0.3	419253
	50	R 2"	58	0.3	419255

Table 39



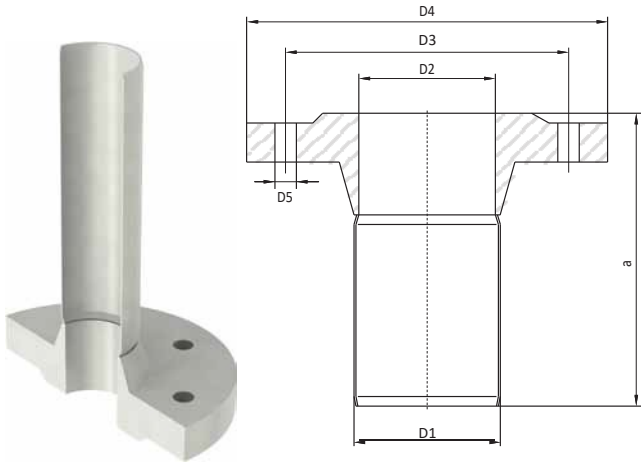
Перехідник

Ущільнювач	D1 [мм]	D2	D3 [мм]	D4 [мм]	n × D5 [мм]	a [мм]	Вага [кг]	Сталь марки AISI 316
EPDM	50	DN40	110	150	4 × 18	100	2.3	419256
	50	DN50	125	165	4 × 18	100	2.7	419258
	75	DN65	145	185	4 × 18	100	3.4	419260
	110	DN 100	180	220	8 × 18	100	4.9	419262
	200	DN 200	295	340	12 × 22	102	12.0	419514
Viton	50	DN40	110	150	4 × 18	100	2.3	419257
	50	DN50	125	165	4 × 18	100	2.7	419259
	75	DN65	145	185	4 × 18	100	3.4	419261
	110	DN 100	180	220	8 × 18	100	4.9	419263
	200	DN 200	295	340	12 × 22	102	12.0	419515

Table 40

Примітка:

n - кількість отворів для гвинтів у фланці. Фланець PN 16 DIN 2633.
Фланці PN 6 та PN 10 доступні за запитом.



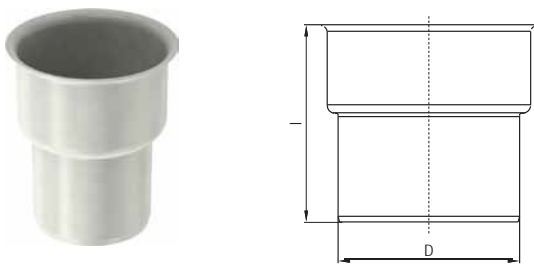
Перехідник

D1 [мм]	D2	D3 [мм]	D4 [мм]	n × D5 [мм]	a [мм]	Вага [кг]	Сталь марки AISI 316
50	DN40	110	150	4 × 18	192	2.3	419264
50	DN50	125	165	4 × 18	192	2.7	419265
75	DN65	145	185	4 × 18	245	3.4	419266
110	DN 100	180	220	8 × 18	259	4.9	419267
160	DN 150	240	285	8 × 22	200	8.5	419540
200	DN 200	295	240	12 × 22	240	12.3	419541

Table 41

Примітка:

n - кількість отворів для гвинтів у фланці. Фланець PN 16 DIN 2633.
Фланці PN 6 та PN 10 доступні за запитом.



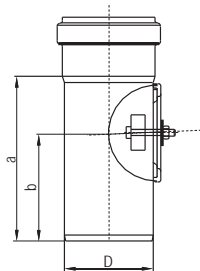
Перехідник на чавунну трубу → ACO PIPE® труба

D [мм]	l [мм]	Вага [кг]	Сталь марки AISI 316
75	121	0.4	98904
110	137	0.6	98906
160	174	1.0	98905

Table 42

Примітка:

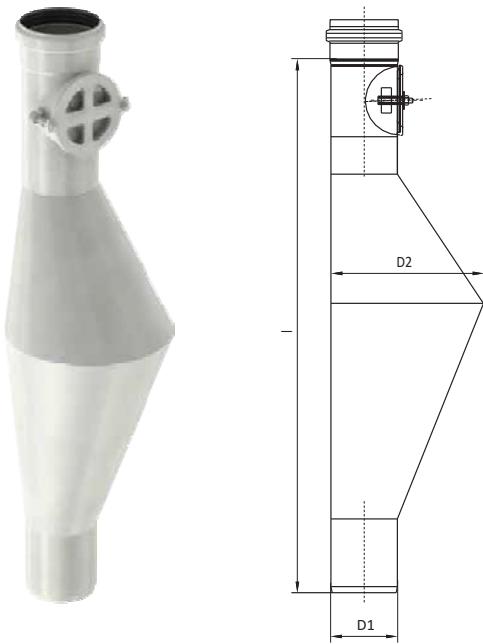
Набір редукційних ущільнень до чавунної труби → труба ACO PIPE®.



Ревізія

Ущільнювач	D [мм]	a [мм]	b [мм]	Вага [кг]	Сталь марки AISI 304	Сталь марки AISI 316
EPDM	75	139	90	0.5	98913	98963
	110	183	117	0.8	98915	98965
	125	210	135	0.9	419783	419785
	160	288	184	2.3	98917	98967
	200	293	186	3.7	419676	419678
Viton	75	139	90	0.5	98914	98964
	110	183	117	0.8	98916	98966
	125	210	135	0.9	419784	419786
	160	288	184	2.3	98918	98968
	200	293	186	3.7	419677	419679

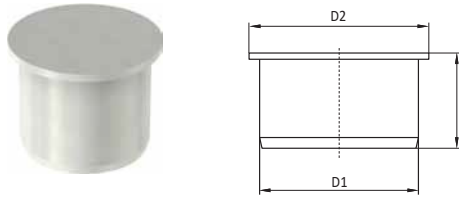
Table 43



Труба-уловлювач щурів

Ущільнювач	D1 [мм]	D2 [мм]	l [мм]	Вага [кг]	Сталь марки AISI 304	Сталь марки AISI 316
EPDM	110	250	864	3.8	419268	419270
Viton	110	250	864	3.8	419269	419271

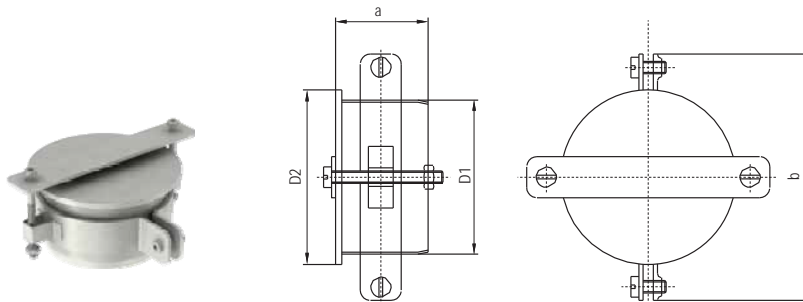
Table 44



Заглушка

D1 [мм]	a [мм]	D2 [мм]	Вага [кг]	Сталь марки AISI 316
50	45	58	0.1	98888
75	45	85	0.3	98889
110	45	120	0.5	98890
125	50	135	0.6	419782
160	50	170	0.5	98891
200	50	210	1.0	98994

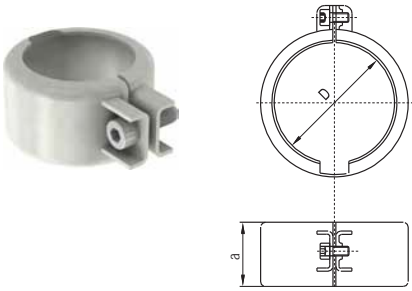
Table 45



Заглушка з зажимом

D1 [мм]	D2 [мм]	a [мм]	b [мм]	Вага [кг]	Сталь марки AISI 316
50	58	45	88	0.4	419138
75	85	45	120	0.6	419139
110	120	45	167	0.8	419140
160	170	50	214	1.1	419141

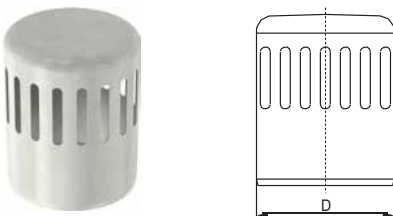
Table 46



Зажим

D [мм]	a [мм]	Вага [кг]	Сталь марки AISI 316
50	40	0.1	419134
75	40	0.2	419135
110	43	0.3	419136
160	43	0.4	419137

Table 47



Повітрозабірник

D [мм]	Вага [кг]	Сталь марки AISI 316
110	0.4	98962

Table 48



Ущільнювальний перехідник чавун

D	Вага [кг]	Артикул EPDM
DN 70/75	0.06	400580
DN 100/110	0.10	400581
DN 150/160	0.14	400582

Table 49

Примітка:

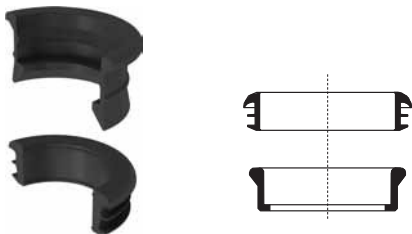
При придбанні ущільнювача для редукції з чавуну → ACO PIPE® необхідно замовити перехідник для чавунних труб.



Ущільнювальний перехідник чавун

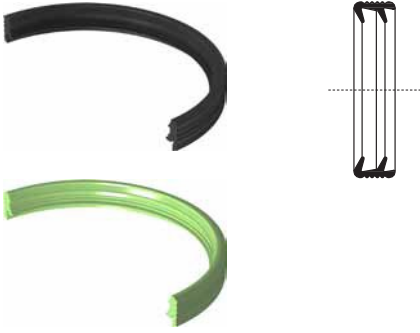
D	Вага [кг]	Артикул EPDM
DN 70/75	0.05	400586
DN 100/110	0.08	400587
DN 150/160	0.12	400588

Table 50



Ущільнювальний перехідник чавун

D	Weight [kg]	Артикул EPDM
DN 70/75	0.11	419370
DN 100/110	0.18	419371
DN 150/160	0.26	419372



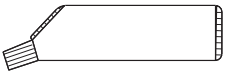
Ущільнювач

D [мм]	Вага [кг]	Артикул EPDM	Артикул Viton
50	0.01	98400	98404
75	0.02	98401	98405
110	0.05	98402	98406
125	0.06	419453	419454
160	0.08	98403	98407
200	0.10	98433	98437

Table 52

Примітка:

Запасні ущільнювачі ACO PIPE® у марках EPDM та Viton® доступні для всіх розмірів труб. Всі ущільнювачі включають унікальний подвійний комплект ущільнювачів ACO PIPE® для підвищеної надійності та безпеки. Обидва матеріали механічно взаємозамінні. Інструкції щодо встановлення див. у Додатку. Для полегшення ідентифікації, ущільнювачі виконані в різних кольорах: ущільнювачі марки EPDM – ЧОРНІ, ущільнювачі від Viton® - ЗЕЛЕНІ.



Технічний вазелін ACO

Вага [кг]	Артикул
0.15	E80350000

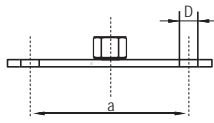
Таблиця 53



Технічний вазелін ACO

Вага [кг]	Артикул
1.00	E80350001

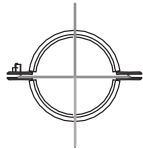
Table 54



Кронштейн для підвіски

D [мм]	a [мм]	Вага [кг]	Артикул оцинк.сталь	Артикул AISI 316
8.4	70	0.05	400525	400521

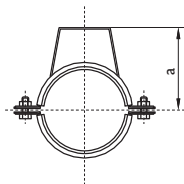
Table 55



Хомут різьбовий

D [мм]	Вага [кг]	Артикул оцинк.сталь	Артикул AISI 316
50	0.14	400533	400529
75	0.23	400534	400530
110	0.33	400535	400531
125	0.36	419854	419855
160	0.39	400536	400532
200	0.44	419451	419675

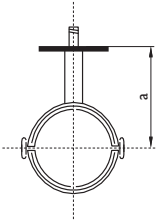
Table 56



Спеціальний хомут

D [мм]	a [мм]	Вага [кг]	Артикул оцинк.сталь	Артикул AISI 316
50	56	0.18	400541	400537
75	80	0.28	400542	400538
110	116	0.41	400543	400539
160	166	0.48	400544	400540

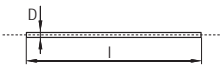
Table 57



Хомут з різьбовою шпилькою

D [мм]	a [мм]	Вага [кг]	Артикул оцинк.сталь	Артикул AISI 316
50	120	0.16	400549	400545
75	133	0.26	400550	400546
110	150	0.38	400551	400547
160	175	0.44	400552	400548

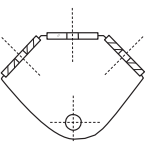
Table 58



Різьбова шпилька М8

D	Довжина l	Вага [кг]	Артикул оцинк.сталь	Артикул AISI 316
M8	1000	0.39	400557	400553
M8	90	0.03	400558	400554
M8	40	0.016	400559	400555

Table 59



Комплект нерухомої опори

Вага [кг]	Артикул оцинк.сталь	Артикул AISI 316
0.11	400565	400561

Table 60

Примітка:

В комплект входить 6 елементів .

**Прилад для обрізки труб ACO PIPE**

Примітка	вага [кг]	Артикул
в пластиковому корпусі	3.50	419363

Table 61

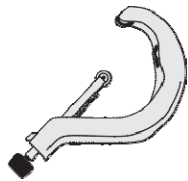
Запасні диски для приладу для обрізки труб ACO PIPE*

Примітка	вага [кг]	Артикул
Для арт. 419363	0.005	419365

Table 62

Примітка:

Мінімальна кількість замовлення – 10 шт.

**Ручний прилад для обрізки**

D [мм]	вага [кг]	Артикул
50–110	1.0	419364
110–160	2.0	400738

Table 63

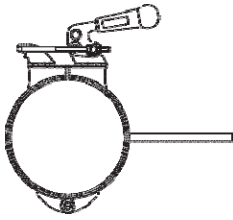
Запасні диски для приладу для обрізки труб ACO PIPE*

Примітка	вага [кг]	Артикул
Для арт. 400738 та 419364	0.005	400578

Table 64

Примітка:

Мінімальна кількість замовлення – 10 шт.



Обруч для різки

D [мм]	вага [кг]	Артикул
125	3.5	419857
160	4.0	400742

Table 65