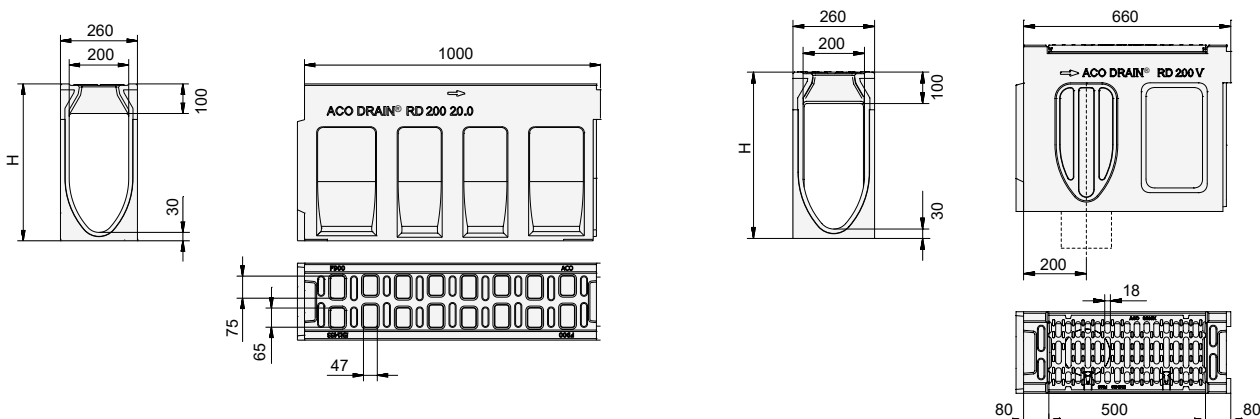


Елементи системи RD200V



Назва	Артикул	Площа отворів, см ² /м	Довжина, мм	Ширина, мм	Висота, мм	Вага, кг
	натуральний					
Канал тип 0.0	10908N	506	1000	260	330	90
Канал тип 20.0	10928N	506	1000	260	530	111
Ревізійний елемент з відформованим випуском DN150 тип 0.1	10901	935	660	260	330	51,6
Ревізійний елемент з відформованим випуском DN150 тип 20.1	10921	935	660	260	530	67,6
Ревізійний елемент з відформованим випуском DN150 та гумовим ущільнювачем тип 0.2	10939	935	660	260	330	51
Ревізійний елемент з відформованим випуском DN150 та гумовим ущільнювачем тип 20.2	10937	935	660	260	530	67
Торцева стінка початку каналу тип 0.0	10905	-	70	260	330	8,6
Торцева стінка початку каналу тип 20.0	10925	-	70	260	530	12
Торцева стінка кінця каналу тип 0.0	10904	-	70	260	330	8,8
Торцева стінка кінця каналу тип 20.0	10924	-	70	260	530	13,6
Торцева стінка з відводом DN 150 тип 0.0	10906	-	70	260	330	7,4
Торцева стінка з відводом DN 150 тип 20.0	10926	-	70	260	530	12,2
Адаптер тип 0.0	10907	-	82	260	330	7,6
Адаптер тип 20.0	10927	-	82	260	530	9,8
Адаптер для бокового підключення ревізійного елемента тип 0.0	10903	-	70	260	330	7,2
Адаптер для бокового підключення ревізійного елемента тип 20.0	10923	-	70	260	530	9,3





Піскоуловлювачі

Назва	Артикул	Площа отворів, см ² /м	Довжина, мм	Ширина, мм	Висота, мм	Вага, кг
	натуральний					
Верхня частина тип 0.0	10902	935	660	260	360	48
Верхня частина тип 20.0	10922	935	660	260	560	65
Нижня частина DN150	10935	-	500	230	366	26,5
Нижня частина DN200	10936	-	500	230	365	26,5
Корзина для сміття	13999	-	-	-	-	-

