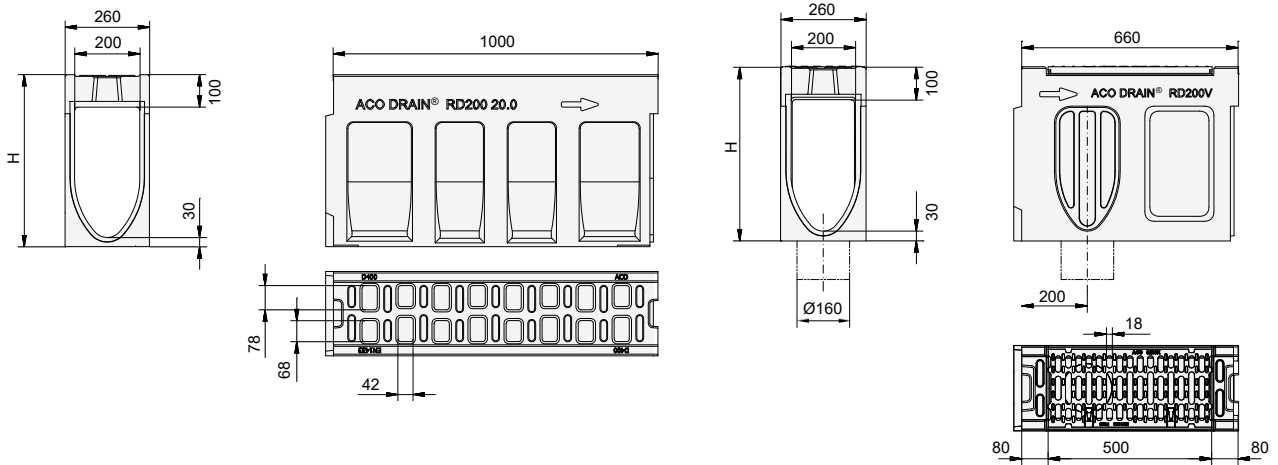


Елементи системи RD200V



Назва	Артикул		Площа отворів, см ² /м	Довжина, мм	Ширина, мм	Висота, мм	Вага, кг
	антрацит	натуральний					
Канал тип 0.0	135006N	130004N	506	1000	260	330	92
Канал тип 20.0	135007N	130006N	506	1000	260	530	112
Ревізійний елемент з відформованим випуском DN150 тип 0.1	130052	130016	935	660	260	330	51,6
Ревізійний елемент з відформованим випуском DN150 тип 20.1	130053	130017	935	660	260	530	67,6
Ревізійний елемент з відформованим випуском DN150 та гумовим ущільнювачем тип 0.2	130054	130018	935	660	260	330	51
Ревізійний елемент з відформованим випуском DN150 та гумовим ущільнювачем тип 20.2	130055	130019	935	660	260	530	67
Торцева стінка початку каналу тип 0.0	130044	130008	-	70	260	330	9
Торцева стінка початку каналу тип 20.0	130045	130009	-	70	260	530	12,4
Торцева стінка кінця каналу тип 0.0	130046	130010	-	70	260	330	10
Торцева стінка кінця каналу тип 20.0	130047	130011	-	70	260	530	14,9
Торцева стінка з відводом DN150 тип 0.0	130048	130012	-	70	260	330	8,5
Торцева стінка з відводом DN150 тип 20.0	130049	130013	-	70	260	530	13,1
Адаптер тип 0.0	130050	130014	-	70	260	330	7,6
Адаптер тип 20.0	130051	130015	-	70	260	530	9,8
Адаптер для бокового підключення ревізійного елемента тип 0.0	130056	130020	-	70	260	330	7,2
Адаптер для бокового підключення ревізійного елемента тип 20.0	130057	130021	-	70	260	530	9,3

Ревізійні елементи



Піскоуловлювачі

Назва	Артикул		Площа отворів, см ² /м	Довжина, мм	Ширина, мм	Висота, мм	Вага, кг
	антрацит	натуральний					
Верхня частина тип 0.0	130058	130022	935	660	260	360	48
Верхня частина тип 20.0	130059	130023	935	660	260	560	65
Нижня частина DN150	-	10935	-	500	230	366	26,5
Нижня частина DN200	-	10936	-	500	230	366	26,5
Корзина для сміття	13999		-	-	-	-	-

