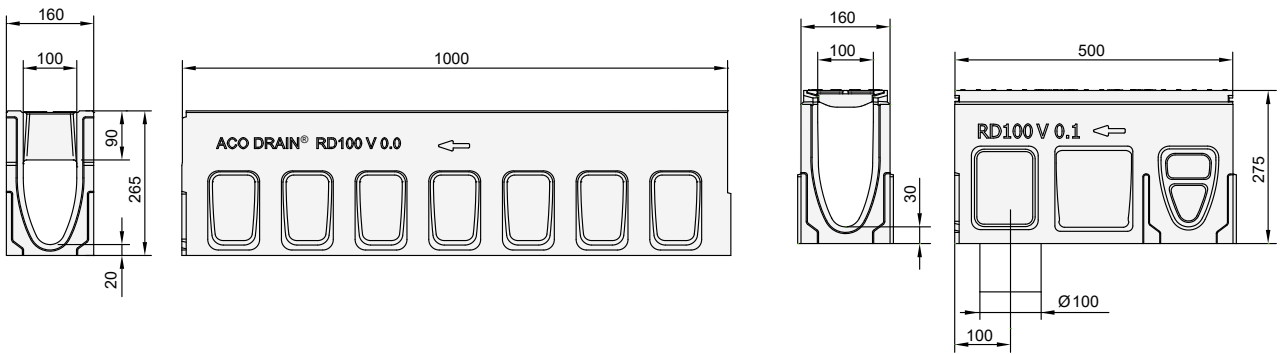




Елементи системи RD100V



Назва	Артикул		Площа отворів, см ² /м	Довжина, мм	Ширина, мм	Висота, мм	Вага, кг
	антрацит	натуральний					
Канал тип 0.0	135002	10763	308	1000	160	265	50,5
Ревізійний елемент з відформованим випуском DN100 тип 0.1	10775		380	500	160	275	25,3
Торцева стінка з відводом DN100	10788	10787		40	160	275	2,6
Торцева стінка початку каналу	10782	10781		30	160	265	1,9
Торцева стінка кінця каналу	10785	10784		40	160	265	3,2
Адаптер	10791	10790		60	160	265	3



Піскоуловлювачі

Назва	Артикул	Площа отворів, см ² /м	Довжина, мм	Ширина, мм	Висота, мм	Вага, кг
Піскоуловлювач з відводом DN100	10769	380	500	160	525	55,0
Піскоуловлювач з відводом DN150	10772	380	500	160	525	55,0

