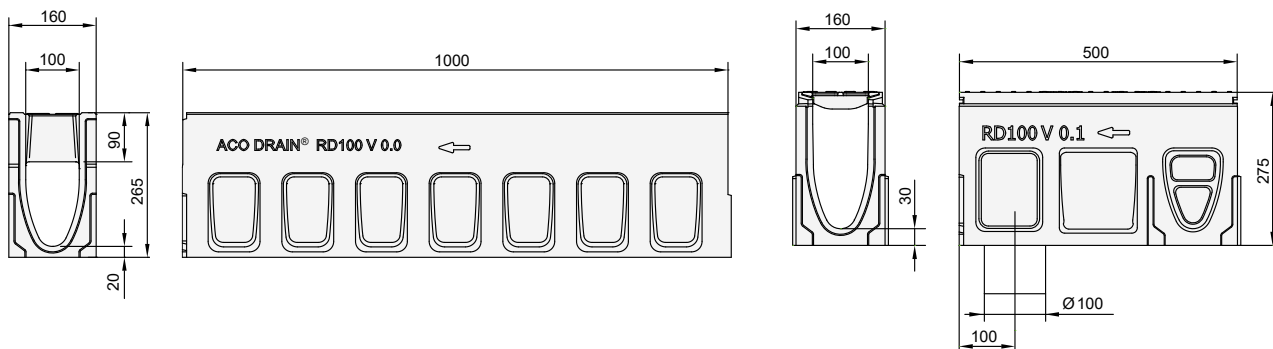


Елементи системи PD100V



Назва	Артикул		Площа отворів, см ² /м	Довжина, мм	Ширина, мм	Висота, мм	Вага, кг
	антрацит	натуральний					
Канал тип 0.0	135000	10832	202	1000	150	230	32,8
Ревізійний елемент з відформованим випуском DN 100, тип 0.1	10836		371	500	150	240	14,0
Ревізійний елемент з випуском DN100 та гумовим ущільнювачем, тип 0.1	10835		371	500	150	240	14,0
Торцева стінка глуха	10723	10833	-	20	150	230	1,4
Торцева стінка з відводом DN100	10724	10834	-	25	150	230	1,2



Піскоуловлювачі

Назва	Артикул	Площа отворів, см ² /м	Довжина, мм	Ширина, мм	Висота, мм	Вага, кг
Піскоуловлювач з випуском DN100 та гумовим ущільнювачем	10837	371	500	150	500	31,3
Піскоуловлювач з випуском DN150 та гумовим ущільнювачем	10838	371	500	150	500	31,5

