



ACO KerbDrain

Елементи системи ACO KerbDrain 305



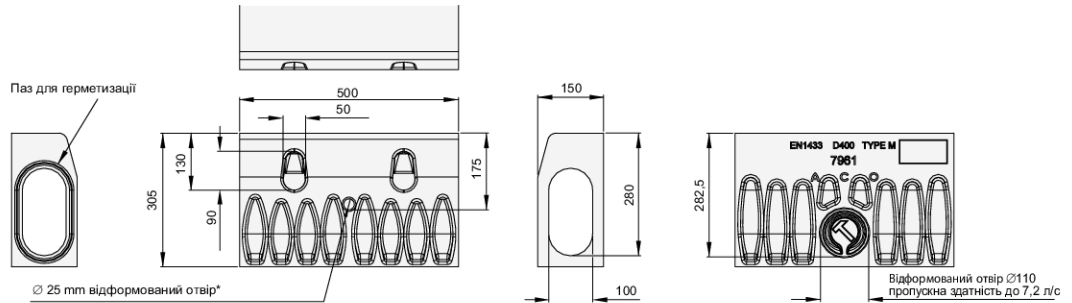
Гідравлічна ширина 100 мм.

Назва	Артикул	Довжина, мм	Ширина, мм	Висота, мм	Вага, кг
Канал KD 305	07961	500	15,0	30,5	26,2
Ревізійний елемент KD 305	07962	500	15,0	30,5	29,7
Лівий елемент пандусу	07966	91,5	15,0	30,5-20,5	48,5
Низький елемент	07965	91,5	15,0	20,5	43,5
Правий елемент пандусу	07967	91,5	15,0	30,5-20,5	48,5
Торцева стінка	07973	-	-	-	6
Торцева стінка з відводом DN100, вхід	07964	-	-	-	6
Торцева стінка з відводом DN100, вихід	07963	-	-	-	6
Зовнішній закруглений кут 90°	04992	30,5	30,5	30,5	32,0
Внутрішній кут 90°	04991	30,5	30,5	30,5	24,7
Елемент зовнішнього радіусу 1,8 м	04990	47,0	15,0	30,5	27,0

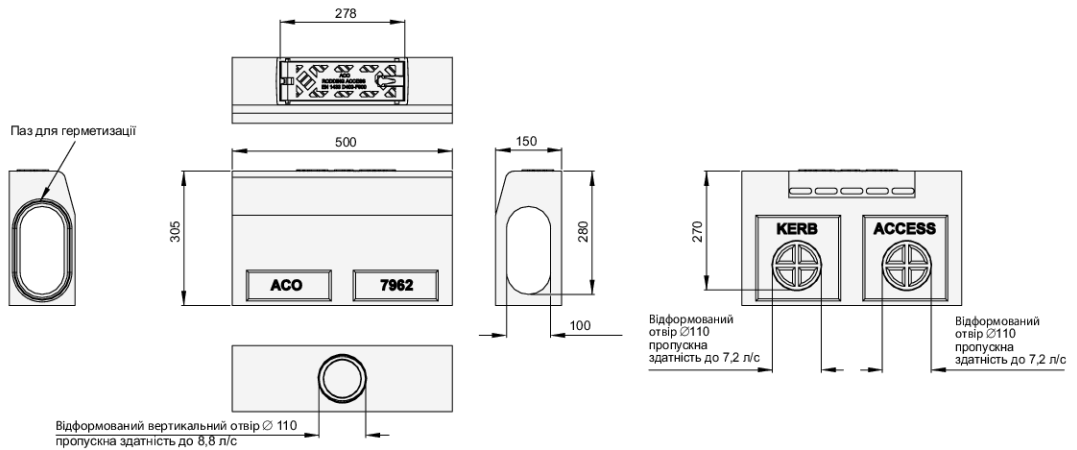


Креслення елементів системи ACO KerbDrain 305

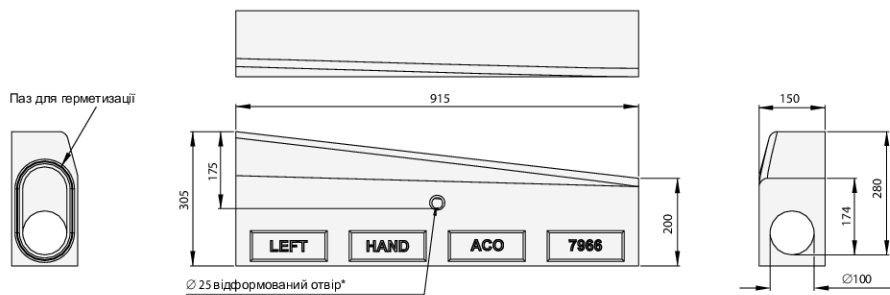
Канал



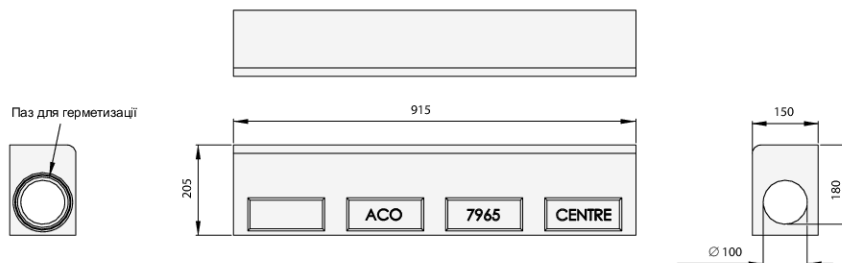
Ревізія



Елемент пандусу



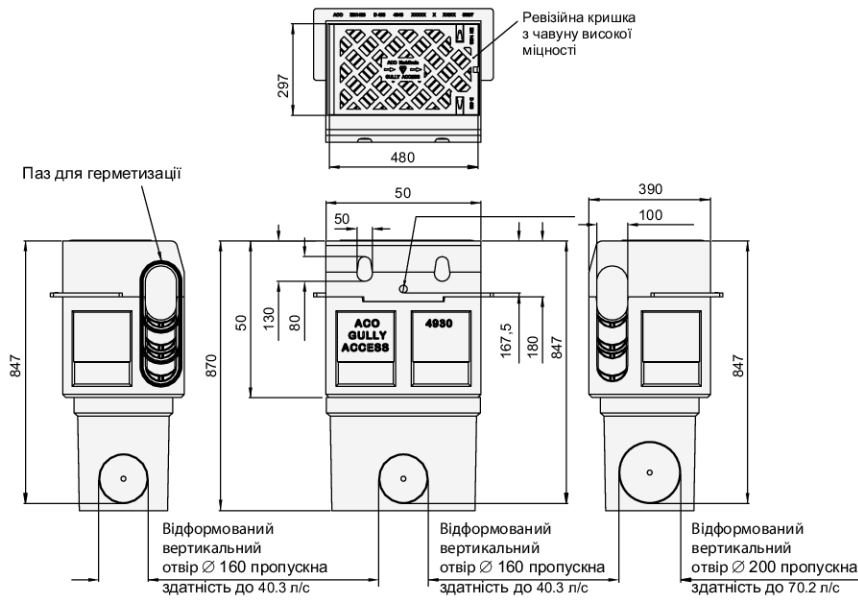
Низький елемент



* отвір для відведення стоків, які дренуються в верхні шари дорожніх конструкцій



Піскоуловлювач для ACO KerbDrain 305 та 480



Гідравлічна ширина 100 мм. Кришка виготовлена з ковкого чавуну. Отвір має гумові ущільнювачі

Назва	Артикул	Довжина, мм	Ширина, мм	Висота, мм	Вага, кг
Верхня частина піскоуловлювача для систем KD 305 и KD 480	04928	500	39,0	55,0	82,0
Нижня частина піскоуловлювача низька з відводом DN150	01614	500	32,2	36,5	28,5
Нижня частина піскоуловлювача низька з відводом DN200	06190	500	32,2	36,5	27,0
Нижня частина піскоуловлювача висока з відводом DN150	03217	500	32,2	71,5	49,9
Нижня частина піскоуловлювача висока з відводом DN200	08565	500	32,2	71,5	49,9
Корзина для низького піскоуловлювача	01616	-	-	-	-
Корзина для високого піскоуловлювача	01617	-	-	-	-

