



ACO Access Covers

Технологічні люки ACO Access Covers

Рекомендації щодо монтажу

Рекомендації щодо монтажу технологічних люків ACO Access Covers

1. Перед установкою необхідно переконатися в тому, що кришка повністю закріплена в рамі.
2. Необхідно захистити видимі края рами і люка, трикутні пластини в кутах, монтажні болти і пластикові заглушки від попадання бетонної суміші, так як він може зіпсувати зовнішній вигляд виробу після установки.

Крім того, якщо з бетонною сумішшю використовуються, наприклад, добавки, які перешкоджають замерзанню, рекомендується спочатку прогрунтувати поверхні, схильні до потрапляння бетону, епоксидної або бітумної фарбою, щоб захистити від корозії.

3. Виставити змонтовану кришку з рамою на необхідний рівень. Монтажні заставні, прикріплені до рами, повинні бути розширені для надійного закріплення рами в бетоні.
4. Підготувати бетон: цемент класу М500 використовуючи воду температурою від 10 до 20 С; пісок 0-2 мм; гравій 4-12 мм. Під час заповнення бетоном, арматурна сітка не повинна лежати на дні кришки, а повинна знаходитися на відстані не менше 15-20 мм.
5. Бетонна суміш рівномірно розподіляється в кришці з урахуванням кінцевої глибини. Кришку можна попередньо наповнити до заповнення рами. У цьому випадку її потрібно винести на плоску, рівну поверхню і заповнити бетоном в рамі, використовуючи розпірні планки.

Кришка повинна бути закрита під час застигання бетону

6. Необхідно рівномірно розподілити бетон до необхідного рівня, беручи до уваги додаткове покриття поверхні. НЕОБХІДНО ЗАХИСТИТИ ЛЮК ВІД МОРОЗА І ВОЛОГИ. ВИТРИМАТИ 48 ГОДИН ПЕРЕД ПОЧАТКОМ ЕКСПЛУАТАЦІЇ. Остаточне затвердіння бетону наступити через 28 днів.
7. Після застигання бетону, слід зняти захист з видимих країв рами і люка і вичистити залишки бетону між кришкою і рамою.

Експлуатація

Кожні 12 місяців необхідно знімати кришку люка і чистити водою люк і раму. Потім раму і затискні болти необхідно змастити.

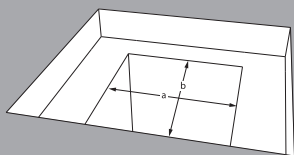
Передбачене простір для монтажу: периметр - 150 мм мінімум, в порівнянні з розмірами рами; глибина - 40 мм мінімум, в порівнянні з висотою рами.

У комплект входить:

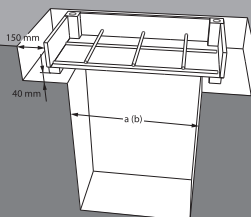
- люк (з кришкою, рамою і кріпленнями);
- 2 ручки для відкривання;
- 4 пластикові заглушки
- Інструкція із встановлення

ACO Access Cover UNIFACE

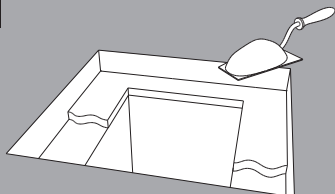
1



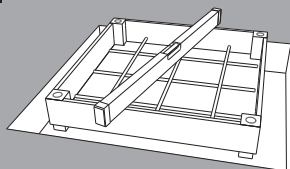
2



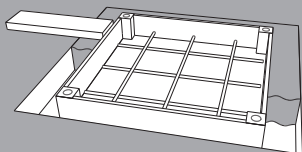
3



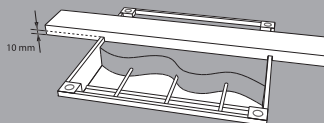
4



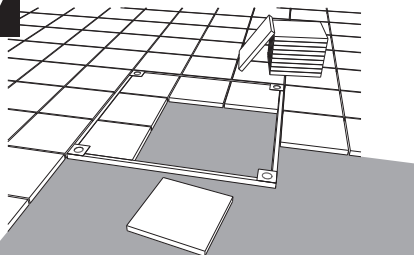
5



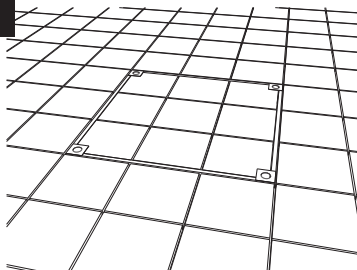
6



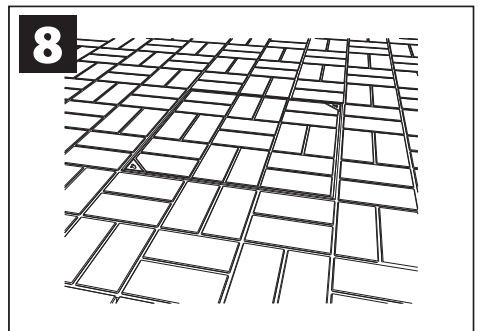
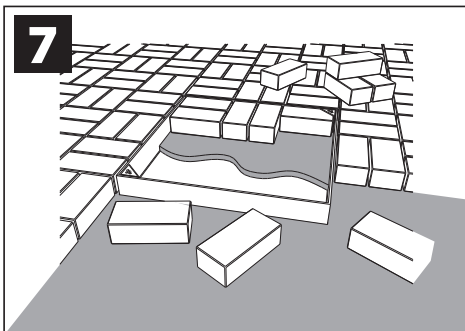
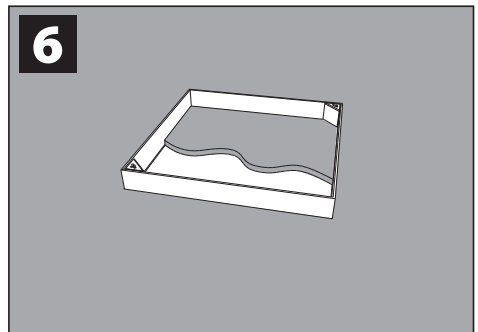
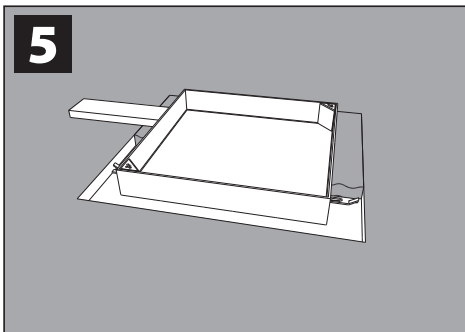
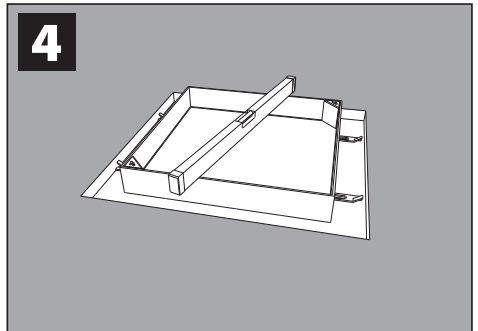
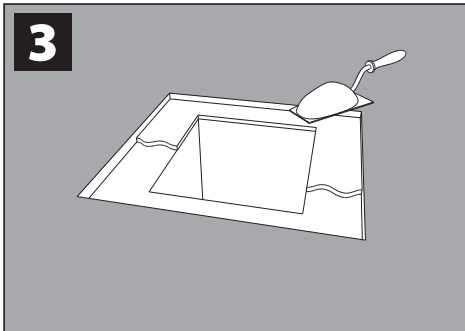
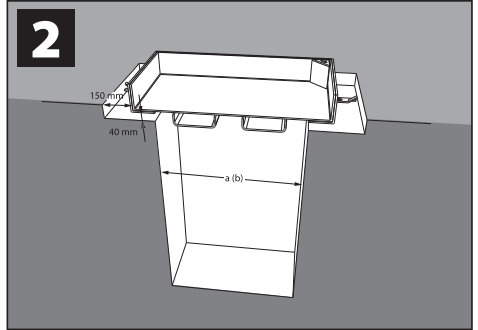
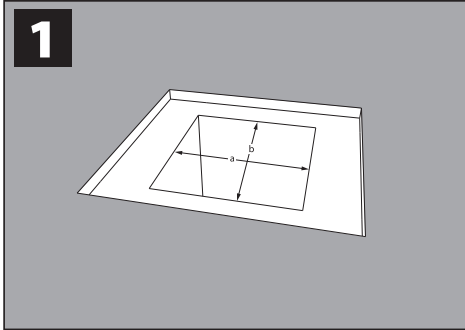
7



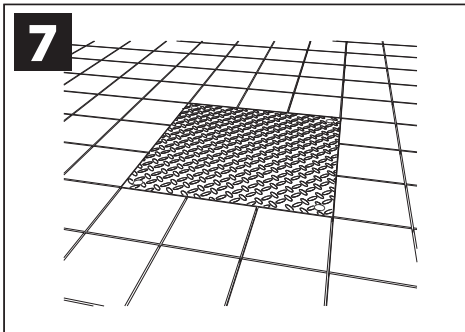
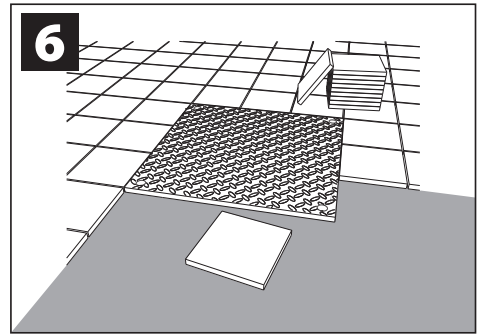
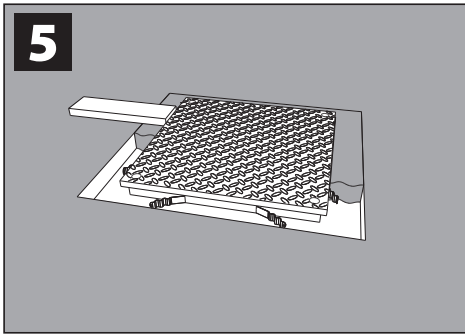
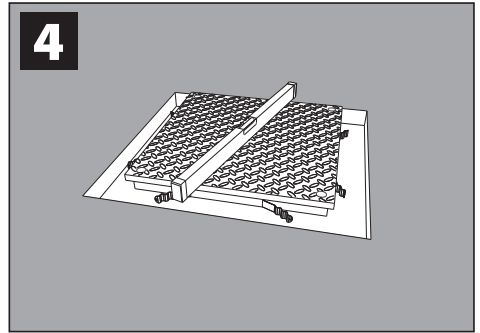
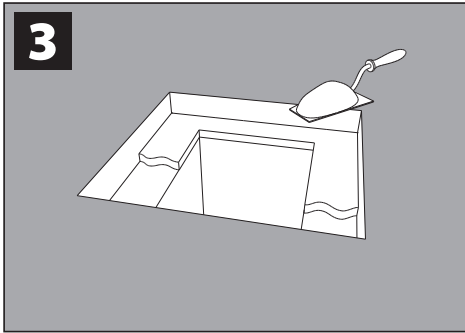
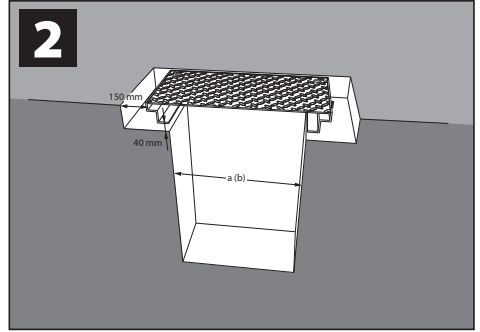
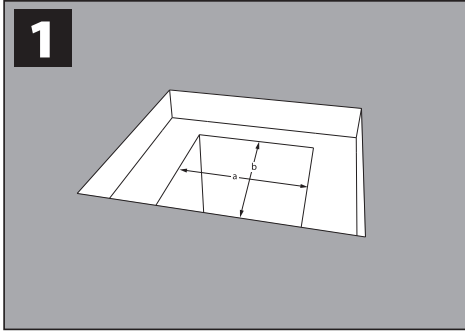
8



ACO Access Cover PAVING

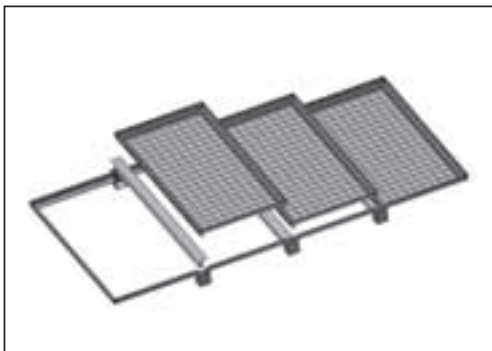
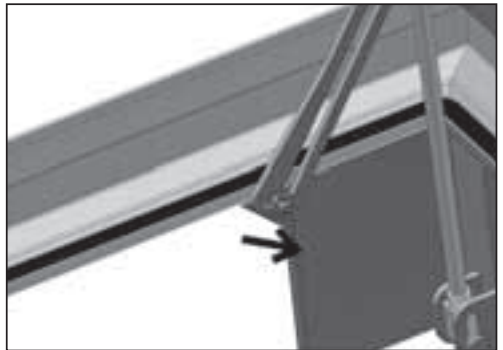


ACO Access Cover SOLID

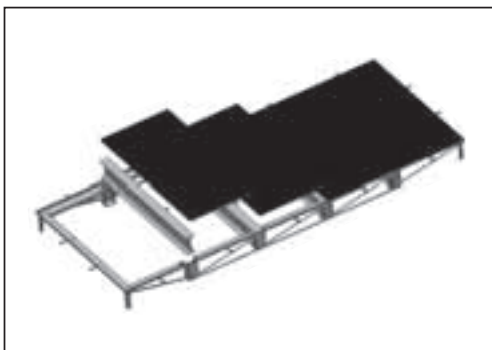
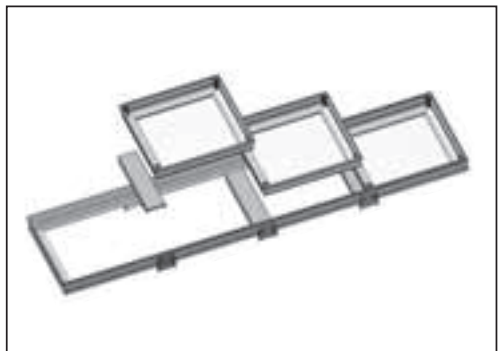




ACO Access Cover UNIFACE ASSIST GS/SS



ACO Access Cover UNIFACE MULTI GS/SS



ACO Access Cover SOLID MULTI GS/SS



" " " " " "

м. Київ, вул. В.Хвойки, 18/14, оф. 227
т. 044 233 67 70
e-mail: info@aco.com.ua