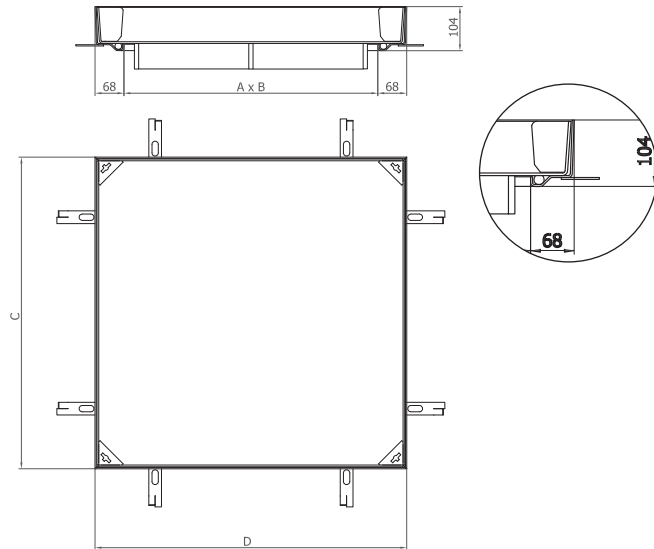


ACO Access Cover PAVING GS 80

Особливості люків

- Сертифіковані згідно EN 124
- Водонепронекні та не пропускають неприємні запахи
- Стійкість до корозії – гарячеоцинкована сталь
- Безпечний та швидкий монтаж
- Ніяких ризиків- гарантований клас навантаження
- Доступна висота 80 та 120 мм
- Під запит можлива нержавіюча сталь (1.4301 or 1.4571)



Розмір отвору (A x B) [мм]	Габаритні розміри (C x D) [мм]	Висота рами [мм]	Висота кришки [мм]	Клас навантаження (EN 124)	Вага [кг]	Артикул
300 x 300	436 x 436	104	80	A15	16,40	407102
400 x 400	536 x 536	104	80	A15	21,60	407103
400 x 600	536 x 736	104	80	A15	26,90	409858
500 x 500	636 x 636	104	80	A15	27,40	407104
600 x 600	736 x 736	104	80	A15	33,40	407105
600 x 1000	736 x 1136	104	80	A15	47,85	409859
700 x 700	836 x 836	104	80	A15	42,20	409984
800 x 800	936 x 936	104	80	A15	49,45	409985
900 x 900	1036 x 1036	104	80	A15	57,30	409986
1000 x 1000	1136 x 1136	104	80	A15	65,55	409987
300 x 300	436 x 436	104	80	B125	22,00	406569
400 x 400	536 x 536	104	80	B125	30,90	406570
400 x 600	536 x 736	104	80	B125	37,90	409860
500 x 500	636 x 636	104	80	B125	38,25	406571
600 x 600	736 x 736	104	80	B125	45,90	406572
600 x 1000	736 x 1136	104	80	B125	73,80	409861
700 x 700	836 x 836	104	80	B125	65,60	406573
800 x 800	936 x 936	104	80	B125	75,15	406574
900 x 900	1036 x 1036	104	80	B125	85,30	406575
1000 x 1000	1136 x 1136	104	80	B125	96,15	406576
300 x 300	436 x 436	104	80	C250	28,10	406577
400 x 400	536 x 536	104	80	C250	45,70	406578
400 x 600	536 x 736	104	80	C250	57,60	409862
500 x 500	636 x 636	104	80	C250	60,20	406579
600 x 600	736 x 736	104	80	C250	71,30	406580
600 x 1000	736 x 1136	104	80	C250	105,10	409863
700 x 700	836 x 836	104	80	C250	93,50	406581
800 x 800	936 x 936	104	80	C250	106,80	406582
900 x 900	1036 x 1036	104	80	C250	121,00	406583
1000 x 1000	1136 x 1136	104	80	C250	135,90	406584