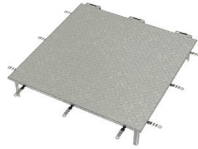
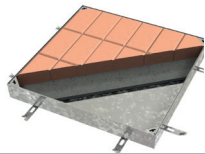
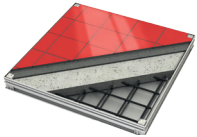
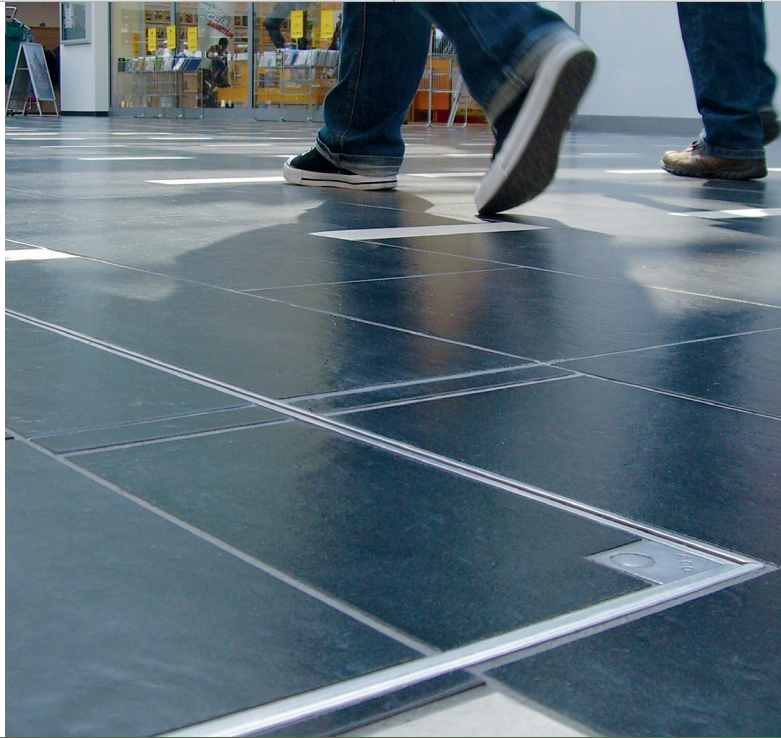


ACO Access Covers



Технологічні люки ACO Access Cover

- UNIFACE
- PAVING
- SOLID



Зміст

Загальна інформація	3
Інформація про люки ACO UNIFACE	
ACO Access Covers UNIFACE	4
ACO Access Covers UNIFACE 2.0 GS/SS	5
ACO Access Covers UNIFACE ASSIST GS/SS	6
ACO Access Covers UNIFACE MULTI GS/SS	6
ACO Access Covers UNIFACE AL	7
ACO Access Covers UNIFACE MULTI AL	8
ACO Access Covers UNIFACE AL shallow	8
ACO Access Covers UNIFACE SMART AL	9
Інформація про люки ACO PAVING	
ACO Access Covers PAVING	10
ACO Access Cover PAVING GS 80	11
ACO Access Cover PAVING GS 120	12
ACO Access Covers PAVING MULTI	12
ACO Access Covers PAVING ASSIST	13
Інформація про люки ACO SOLID	
ACO Access Covers SOLID	14
ACO Access Covers SOLID GS/SS	15
ACO Access Covers SOLID ASSIST GS/SS	16
ACO Access Covers SOLID MULTI GS/SS	16
ACO Access Covers SOLID AL	17
Рекомендації щодо монтажу	18
Рекомендації з підбору люків	19

Технологічні люки **ACO Access covers**

Люки ACO Access covers - надійне та естетичне рішення для доступу до технологічного обладнання або приміщень, що знаходяться під підлогою. Вони можуть застосовуватись з любым типом покриття, що робить їх невидимими та дозволяє використовувати на об'єктах з високими вимогами до гігієни.

Люки **ACO Access Covers** - інноваційний продукт, виготовлений з високоякісних матеріалів. Асортимент люків повністю відповідає європейським вимогам та стандартам щодо класу навантаження, безпеки та функціональних потреб. Люки можуть бути встановлені як в приміщеннях, так і зовні, на вулицях.

Це можуть бути:

- готелі, спа-салони, приватні будинки з басейнами;
- торгівельні та офісні центри, супермаркети;
- спортивні споруди;
- аеропорти, авто- та залізничні вокзали;
- парки відпочинку та сквери та ін.

Ревізійні люки ACO виготовляються із сплаву алюмінію та магнію, оцинкованої та нержавіючої сталі.

- нержавіюча сталь застосовується у м'ясопереробній, харчовій, хімічній промисловості та на підприємствах з виробництва напоїв.
- люки з оцинкованої сталі найчастіше застосовують для приватних резиденцій, приміщень для зберігання, складів, а також деяких виробничих зон.
- алюмінієві люки призначені для готелів, спа-салонів чи медичних закладів.

Люки дуже легко встановлюються в будь-який інтер'єр приміщення чи зовні та надійно фіксуються болтами, залишаючись майже непомітними. Тому навіть при інсталяції люків на вулиці вони недоступні для вандалів. Широкий асортимент стандартних типів люків, а також можливість замовлення індивідуальних розмірів дає змогу використовувати їх з різними варіантами підлоги та чудово вписуватися в загальну концепцію споруди, зберігаючи функціональність, надійність та безпеку.

Люки ACO - якість, підтверджена сертифікацією!

Безпека та функціональність - наші пріоритетні завдання при розробці продукції **ACO Access covers**. Останнім часом спеціалісти концерну ACO провели численні випробування та розрахунки на підтвердження якості та надійності виробів.

Компанія ACO постійно вдосконалює технологічний процес та цілеспрямована до використання інновацій.

Тестування та сертифікація люків ACO Access covers згідно європейських стандартів

EN 1253-4

«Водовідвід усередині приміщення» – люки технологічні

EN 124

«Люки оглядових колодязів для автомобільних та пішохідних зон»

Компанія ACO використовує високі стандарти до системи менеджменту якості **EN ISO 9001**.

Клієнти можуть бути повністю впевненіми в ключових параметрах люків ACO Access Covers:

- безпека
- клас навантаження
- міцність
- функціональність

Усі люки запроєктовані під клас навантаження від A15 до C250, встановлюються в горизонтальній площині та відкриваються наверх.



ACO Access Cover UNIFACE

ACO Access Cover SOLID

ACO Access Cover PAVING

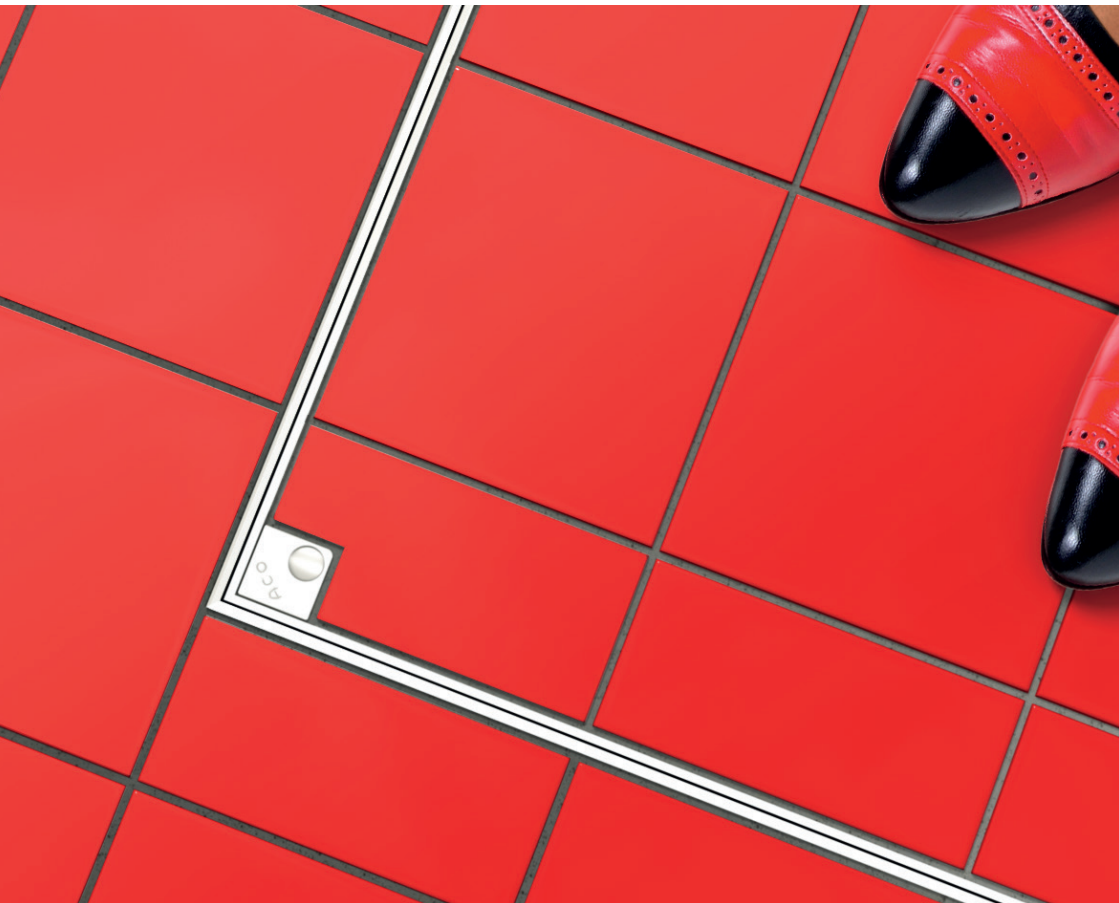
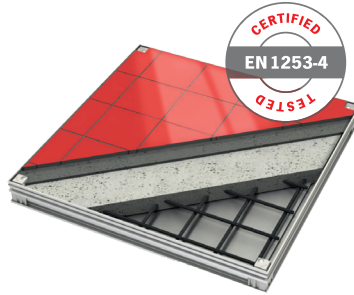


ACO Access Cover UNIFACE

Зазвичай даний тип люків встановлюється усередині будівель або на прибудинкових територіях, де є високі вимоги до проектування. Люки під заповнення-прийнятні для застосування у випадку максимальної товщини фінішного покриття 15мм. Люк повинен заповнюватися бетоном відповідної марки (С35/45) для досягнення необхідного класу навантаження.

Особливості люків ACO UNIFACE

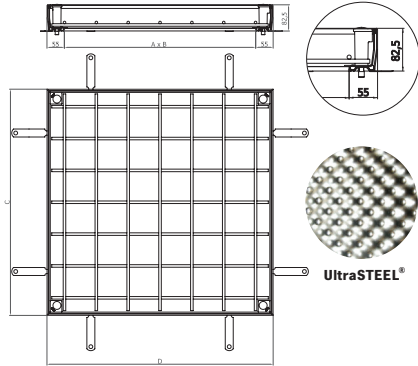
- Сертифіковані згідно до EN 1253-4.
- Протестовані при наявності вільного місця під плитку 15 мм (люки конкурентів тестуються при повному заповненні бетоном)
- Надійна фіксація болтами – захист для дитини
- Стійкі до корозії
- Невеликий розмір куткових частин
- Міцна та безпечна інсталяція – щільне з'єднання з рамою по контуру
- Непримітний після монтажу
- Легке відкривання за допомогою спеціальних ключів у комплекті
- Не пропускають воду та запахи



ACO Access Cover UNIFACE 2.0 GS/SS

Особливості люків ACO UNIFACE 2.0 GS/SS

- Відповідає вимогам до класу навантаження до C 250
- Люки з гарячеоцинкованої сталі (≥ 60 µm of zinc) або пасивованої нержавіючої сталі
- Чіткий дизайн
- Конструкція з рифленим покриттям - максимально спрощений монтаж
- Легке відкривання після монтажу
- Мінімальне тертя між рамою та люком
- Відсутність гострих країв – підвищена безпека
- Закруглені профілі в оцинкованих люках виготовлені з інноваційного матеріалу UltraSTEEL®, що значно зменшує вагу люка, в той же час зберігаючи міцність, надійність та стійкість конструкції.
- Люки з нержавіючої сталі виготовлені зі сталі товщиною 2 мм.
- Люки не пропускають воду та запахи.



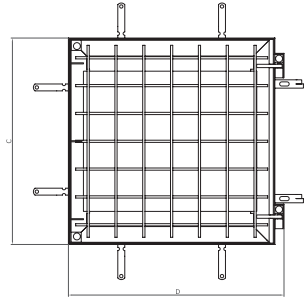
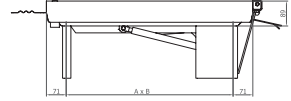
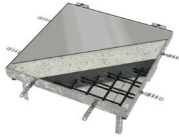
GS - оцинкована сталь, метод гарячого цинкування (1.0037)
SS - нержавіюча сталь, метод пасивації (1.4301)

Розмір отвору (A x B)	Габаритні розміри (D x C)	Висота рами [мм]	Висота кришки [мм]	Простір для фінішного покриття [мм]	Клас навантаження (EN 1253)	Вага [кг]	Артикул оцинк. сталь (1.0037)	Артикул нерж. сталь (1.4301)
300 x 300	410 x 410	82,5	70	15	C250	9,26	415858	415887
400 x 400	510 x 510	82,5	70	15	C250	11,89	415859	415888
400 x 600	510 x 710	82,5	70	15	C250	14,65	415860	415889
450 x 450	560 x 560	82,5	70	15	M125	13,55	415861	415890
500 x 500	610 x 610	82,5	70	15	M125	14,79	415862	415891
600 x 600	710 x 710	82,5	70	15	M125	18,05	415863	415892
600 x 800	710 x 910	82,5	70	15	M125	23,66	415864	415893
600 x 1000	710 x 1110	82,5	70	15	M125	27,56	415865	415894
600 x 1200	710 x 1310	82,5	70	15	M125	31,47	415866	415895
635 x 635	745 x 745	82,5	70	15	L15	21,50	415867	415896
700 x 700	810 x 810	82,5	70	15	L15	23,84	415868	415897
800 x 800	910 x 910	82,5	70	15	L15	28,40	415869	415898
800 x 1000	910 x 1110	82,5	70	15	L15	33,09	415870	415899
1000 x 1000	1110 x 1110	82,5	70	15	L15	38,58	415871	415900
450 x 450	560 x 560	82,5	110	15	C250	13,71	415872	415901
500 x 500	610 x 610	82,5	110	15	C250	14,96	415873	415902
600 x 600	710 x 710	82,5	110	15	C250	18,31	415874	415903
600 x 800	710 x 910	82,5	110	15	C250	24,31	415875	415904
600 x 1000	710 x 1110	82,5	110	15	C250	28,81	415876	415905
635 x 635	745 x 745	82,5	110	15	M125	21,34	415877	415906
700 x 700	810 x 810	82,5	110	15	M125	24,33	415878	415907
800 x 800	910 x 910	82,5	110	15	M125	29,06	415879	415908
800 x 1000	910 x 1110	82,5	110	15	M125	30,90	415880	415909
1000 x 1000	1110 x 1110	82,5	110	15	M125	39,57	415881	415910
635 x 635	745 x 745	82,5	140	15	C250	22,35	415882	415911
700 x 700	810 x 810	82,5	140	15	C250	25,26	415883	415912
800 x 800	910 x 910	82,5	140	15	C250	30,06	415884	415913
800 x 1000	910 x 1110	82,5	140	15	C250	26,98	415885	415914
1000 x 1000	1110 x 1110	82,5	140	15	C250	40,62	415886	415915

ACO Access Cover UNIFACE ASSIST GS/SS

Особливості люків ACO UNIFACE ASSIST

- Наявність 2-х пневматичних пристроїв (важелей) для відкриття .
Встановлюються тільки після залиття бетоном!
- Кришка люка легко відкривається однією особою
- Кришка фіксується 2-ма болтами
- Можливість індивідуального замовлення

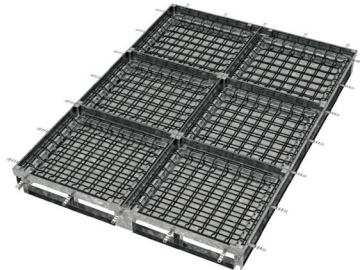


Розмір отвору (А x В) [мм]	Габаритні розміри (D x C) [мм]	Висота рами [мм]	Висота кришки [мм]	Простір для фінішного покриття [мм]	Клас навантаження (EN 1253)	Вага [кг]	Артикул оцинк. сталі (1.0037)	Артикул нерж. сталі (1.4301)
400 x 400	575 x 542	89	70	15	C250	26,50	406537	406529
500 x 500	675 x 642	89	70	15	M125	31,50	406538	406530
600 x 600	775 x 742	89	70	15	M125	38,00	406539	406531
600 x 800	775 x 942	89	70	15	M125	44,50	408713	408712
800 x 800	975 x 942	89	70	15	L15	54,50	406540	406532
800 x 1000	975 x 1142	89	70	15	L15	58,40	414951	414950
1000 x 1000	1175 x 1142	89	70	15	L15	68,00	406541	406533
500 x 500	675 x 642	89	110	15	C250	31,50	406542	406534
600 x 600	775 x 742	89	110	15	C250	38,00	406543	406535
800 x 800	975 x 942	89	110	15	M125	54,00	406544	406536

ACO Access Cover UNIFACE MULTI GS/SS

Особливості люків ACO UNIFACE MULTI

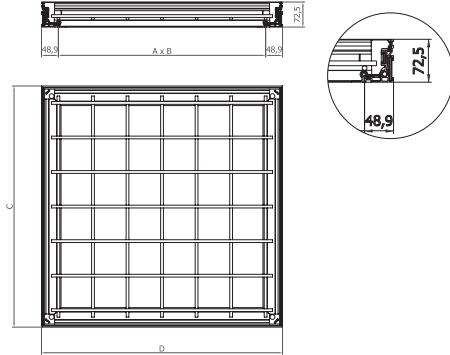
- Індивідуальні рішення для люків з декількох частин
- Спеціальні балки, що виймаються роблять можливим використання всього простору отвору люка
- Безпроблемна збірка та інсталяція
- Можливість виготовлення під індивідуальний проект



ACO Access Cover UNIFACE AL

Особливості люків ACO UNIFACE AL

- Чудовий естетичний вигляд
- Відповідність нормам до класу навантаження до M125
- Стійкість до корозії
- Наявність 3-х ущільнювачів запобігає проникненню води, піску та бруду
- Легко відкривається за допомогою ключів, що йдуть у комплекті
- Простий монтаж-кришка люка встановлюється з прикрученою рамою
- Невеликий розмір куткових частин (30×30 мм)
- Арматура - додатковий елемент міцності конструкції



Розмір отвору (А x В)	Габаритні розміри (С x D)	Висота рами	Висота кришки	Простір для фінішного покриття	Клас навантаження	Вага	Артикул
[мм]	[мм]	[мм]	[мм]	[мм]	(EN 1253)	[кг]	
200 x 200	298 x 298	72,5	70	0 / 15	M125 / M125	3,92	406881
300 x 300	398 x 398	72,5	70	0 / 15	M125 / 100 kN	5,75	405340
400 x 400	498 x 498	72,5	70	0 / 15	M125 / 100 kN	7,07	405341
400 x 600	498 x 698	72,5	70	0 / 15	M125 / 100 kN	8,73	405344
450 x 450	548 x 548	72,5	70	0 / 15	M125 / 50 kN	7,98	405342
450 x 600	548 x 698	72,5	70	0 / 15	M125 / 50 kN	9,22	406622
500 x 500	598 x 598	72,5	70	0 / 15	M125 / 50 kN	9,57	405343
600 x 600	698 x 698	72,5	70	0 / 15	M125 / 50 kN	11,43	405345
600 x 750	698 x 848	72,5	70	0 / 15	M125 / 50 kN	12,60	406623
600 x 800	698 x 898	72,5	70	0 / 15	M125 / 50 kN	12,97	405346
600 x 900	698 x 998	72,5	70	0 / 15	M125 / 50 kN	14,88	406626
600 x 1000	698 x 1098	72,5	70	0 / 15	M125 / 50 kN	15,86	405826
600 x 1200	698 x 1298	72,5	70	0 / 15	M125 / 50 kN	18,43	414953
635 x 635	733 x 733	72,5	70	0 / 15	100 kN / L15	12,06	414952
675 x 675	773 x 773	72,5	70	0 / 15	100 kN / L15	12,60	406624
700 x 700	798 x 798	72,5	70	0 / 15	100 kN / L15	13,08	405347
750 x 750	848 x 848	72,5	70	0 / 15	100 kN / L15	14,11	406625
800 x 800	898 x 898	72,5	70	0 / 15	100 kN / L15	16,14	405348
800 x 1000	898 x 1098	72,5	70	0 / 15	100 kN / L15	19,59	405349
900 x 900	998 x 998	72,5	70	0 / 15	50 kN / L15	19,87	406627
1000 x 1000	1098 x 1098	72,5	70	0 / 15	50 kN / L15	22,90	405350



Алюмінієві люки ACO Access Cover UNIFACE MULTI AL

Особливості люків UNIFACE MULTI AL

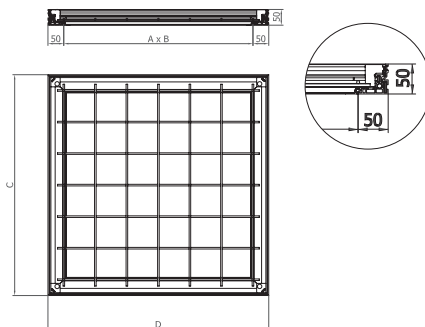
- Індивідуальні рушення для великих ділянок
- Спеціальні балки, що виймаються робить можливим використання всього простору отвору люка
- Безпроблемна збірка та інсталяція
- Максимальна ширина отвору 1000 мм
- Максимальний клас навантаження L15
- Можливість виготовлення під індивідуальний проект



Низькі алюмінієві люки ACO Access Cover UNIFACE AL shallow

Особливості низьких люків UNIFACE AL

- Висота рами (50 мм)
- Вага встановленого люка зменшена на 2/3 у порівнянні зі стандартними алюмінієвими люками
- Клас навантаження L15 при повному заповненні бетоном
- Клас навантаження K3 для люків з товщиною плитки до 15 мм

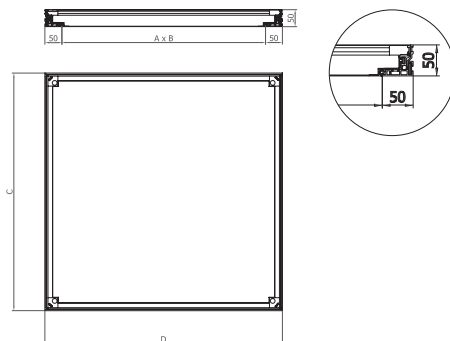
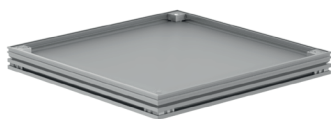


Розмір отвору (A x B)	Габаритні розміри (C x D)	Висота рами	Висота люка	Простір для фінішного покриття	Клас навантаження (EN 1253)	Вага	Артикул
[мм]	[мм]	[мм]	[мм]	[мм]		[кг]	
200 x 200	300 x 300	50	46,5	0 / 15	L15 / K3	2,90	415140
300 x 300	400 x 400	50	46,5	0 / 15	L15 / K3	4,21	415141
400 x 400	500 x 500	50	46,5	0 / 15	L15 / K3	5,39	415142
400 x 600	500 x 700	50	46,5	0 / 15	L15 / K3	6,59	415145
450 x 450	550 x 550	50	46,5	0 / 15	L15 / K3	5,84	415143
500 x 500	600 x 600	50	46,5	0 / 15	L15 / K3	6,86	415144
600 x 600	700 x 700	50	46,5	0 / 15	L15 / K3	8,41	415146
600 x 800	700 x 900	50	46,5	0 / 15	L15 / K3	9,63	415149
600 x 900	700 x 1000	50	46,5	0 / 15	L15 / K3	10,65	415151
600 x 1000	700 x 1100	50	46,5	0 / 15	L15 / K3	11,40	415153
600 x 1200	700 x 1300	50	46,5	0 / 15	L15 / K3	12,77	415156
635 x 635	735 x 735	50	46,5	0 / 15	L15 / K3	10,80	415147
700 x 700	800 x 800	50	46,5	0 / 15	L15 / K3	11,82	415148
800 x 800	900 x 900	50	46,5	0 / 15	L15 / K3	15,13	415150
800 x 1000	900 x 1100	50	46,5	0 / 15	L15 / K3	18,02	415154
900 x 900	1000 x 1000	50	46,5	0 / 15	L15 / K3	17,94	415152
1000 x 1000	1100 x 1100	50	46,5	0 / 15	L15 / K3	20,97	415155

Алюмінієві люки ACO Access Cover UNIFACE SMART AL

Особливості люків UNIFACE SMART AL

- Невеликий за вагою люк з композитним наповненням (не потрібен бетон)
- Клас навантаження до L15 з товщиною пл. итки до 15 мм
- Вага встановленого люка зменшена до 1/2 у порівнянні зі звичайним алюмінієвим аналогічної висоти
- Легкий в обслуговуванні
- Установлюється однією особою
- Безпечний та швидкий монтаж
- Ніяких ризиків - гарантований клас навантаження



Розмір отвору (A x B)	Габаритні розміри (C x D)	Висота рами	Висота люка	Простір для фінішного покриття	Клас навантаження (EN 1253)	Вага	Артикул
[мм]	[мм]	[мм]	[мм]	[мм]		[кг]	
200 x 200	300 x 300	50	-	15	L15	3,70	415157
300 x 300	400 x 400	50	-	15	L15	5,68	415158
400 x 400	500 x 500	50	-	15	L15	7,77	415159
500 x 500	600 x 600	50	-	15	L15	10,27	415160
600 x 600	700 x 700	50	-	15	L15	13,16	415161

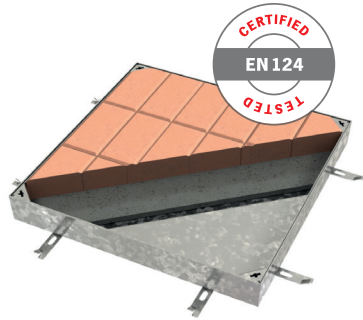


ACO Access Cover PAVING

Типове застосування люків - прибудинкова територія, пішохідні зони, зони паркінгу автомобілів. Люки призначені під укладання бруківки, тротуарної плитки, мармуру чи каменю при максимальній висоті заповнення до 120 мм.

Особливості люків PAVING

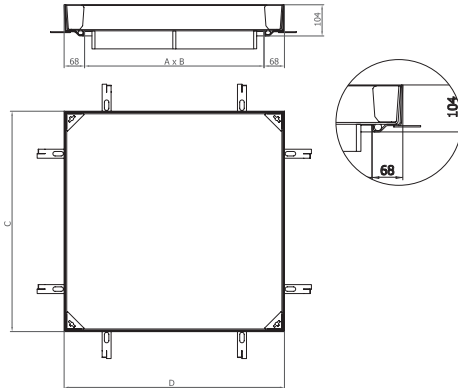
- Спеціальні балки знизу люка, що підсилюють конструкцію
- Клас навантаження до C250
- Не потрібен бетон чи будь-який подібний матеріал



ACO Access Cover PAVING GS 80

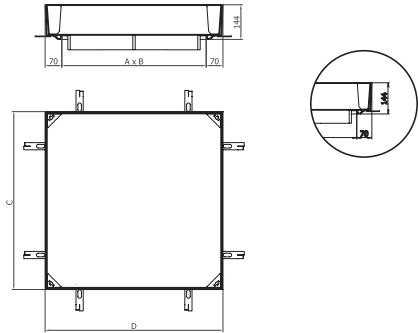
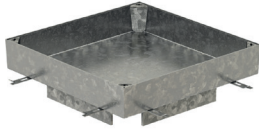
Особливості люків

- Сертифіковані згідно EN 124
- Водонепронектні та не пропускають неприємні запахи
- Стійкість до корозії – гарячеоцинкована сталь
- Безпечний та швидкий монтаж
- Ніяких ризиків- гарантований клас навантаження
- Доступна висота 80 та 120 мм
- Під запит можлива нержавіюча сталь (1.4301 or 1.4571)



Розмір отвору (A x B) [мм]	Габаритні розміри (C x D) [мм]	Висота рами [мм]	Висота кришки [мм]	Клас навантаження (EN 124)	Вага [кг]	Артикул
300 x 300	436 x 436	104	80	A15	16,40	407102
400 x 400	536 x 536	104	80	A15	21,60	407103
400 x 600	536 x 736	104	80	A15	26,90	409858
500 x 500	636 x 636	104	80	A15	27,40	407104
600 x 600	736 x 736	104	80	A15	33,40	407105
600 x 1000	736 x 1136	104	80	A15	47,85	409859
700 x 700	836 x 836	104	80	A15	42,20	409984
800 x 800	936 x 936	104	80	A15	49,45	409985
900 x 900	1036 x 1036	104	80	A15	57,30	409986
1000 x 1000	1136 x 1136	104	80	A15	65,55	409987
300 x 300	436 x 436	104	80	B125	22,00	406569
400 x 400	536 x 536	104	80	B125	30,90	406570
400 x 600	536 x 736	104	80	B125	37,90	409860
500 x 500	636 x 636	104	80	B125	38,25	406571
600 x 600	736 x 736	104	80	B125	45,90	406572
600 x 1000	736 x 1136	104	80	B125	73,80	409861
700 x 700	836 x 836	104	80	B125	65,60	406573
800 x 800	936 x 936	104	80	B125	75,15	406574
900 x 900	1036 x 1036	104	80	B125	85,30	406575
1000 x 1000	1136 x 1136	104	80	B125	96,15	406576
300 x 300	436 x 436	104	80	C250	28,10	406577
400 x 400	536 x 536	104	80	C250	45,70	406578
400 x 600	536 x 736	104	80	C250	57,60	409862
500 x 500	636 x 636	104	80	C250	60,20	406579
600 x 600	736 x 736	104	80	C250	71,30	406580
600 x 1000	736 x 1136	104	80	C250	105,10	409863
700 x 700	836 x 836	104	80	C250	93,50	406581
800 x 800	936 x 936	104	80	C250	106,80	406582
900 x 900	1036 x 1036	104	80	C250	121,00	406583
1000 x 1000	1136 x 1136	104	80	C250	135,90	406584

ACO Access Cover PAVING GS 120

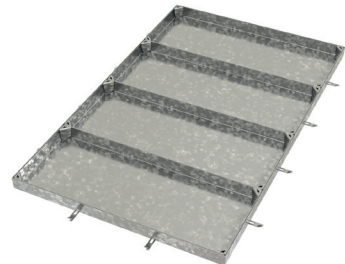


Розмір отвору (A x B) [мм]	Габаритні розміри (C x D) [мм]	Висота рами [мм]	Висота кришки [мм]	Клас навантаження (EN 124)	Вага [кг]	Артикул
300 x 300	439 x 439	144	120	B125	26,00	414487
400 x 400	539 x 539	144	120	B125	35,70	414488
400 x 600	539 x 739	144	120	B125	43,60	414538
500 x 500	639 x 639	144	120	B125	44,00	414489
600 x 600	739 x 739	144	120	B125	52,40	414490
600 x 1000	739 x 1139	144	120	B125	82,00	414539
700 x 700	839 x 839	144	120	B125	73,00	414491
800 x 800	939 x 939	144	120	B125	83,50	414492
900 x 900	1039 x 1039	144	120	B125	94,20	414493
1000 x 1000	1139 x 1139	144	120	B125	105,90	414494
300 x 300	439 x 439	144	120	C250	32,50	414495
400 x 400	539 x 539	144	120	C250	51,10	414496
400 x 600	539 x 739	144	120	C250	64,10	414540
500 x 500	639 x 639	144	120	C250	66,50	414497
600 x 600	739 x 739	144	120	C250	78,60	414498
600 x 1000	739 x 1139	144	120	C250	114,50	414541
700 x 700	839 x 839	144	120	C250	101,90	414499
800 x 800	939 x 939	144	120	C250	116,30	414500
900 x 900	1039 x 1039	144	120	C250	131,00	414501
1000 x 1000	1139 x 1139	144	120	C250	147,00	414502

NEW!

ACO Access Cover PAVING MULTI

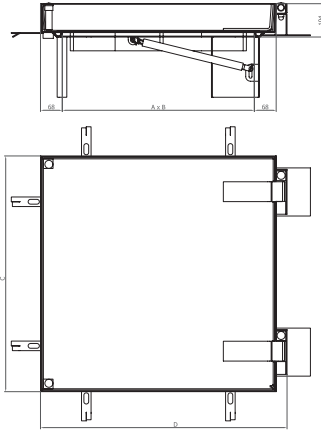
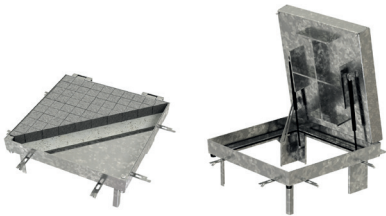
- Індивідуальні рушення для великих ділянок
- Спеціальні балки, що легко виймаються, дають можливість використання всього простору люка
- Люки не герметичні
- Індивідуальний дизайн



ACO Access Cover PAVING ASSIST GS

Особливості люків PAVING ASSIST

- Модель з пневматичним пристроєм для відкриття
- Кришка відкривається однією особою (пневматичні пристрої встановлюються після бетонування!)
- Пришка фіксується 2-ма болтами
- Під запит можлива нержавіюча сталь (1.4301 or 1.4571)



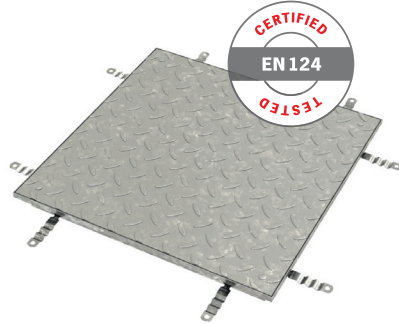
Розмір отвору (A x B) [мм]	Габаритні розміри (C x D) [мм]	Висота рами [мм]	Висота кришки [мм]	Клас навантаження (EN 124)	Вага [кг]	Артикул
400 x 400	536 x 570	104	80	A15	29,40	414504
500 x 500	636 x 670	104	80	A15	34,40	414505
600 x 600	736 x 770	104	80	A15	40,90	414506
700 x 700	836 x 870	104	80	A15	48,90	414507
800 x 800	936 x 970	104	80	A15	55,60	414508
900 x 900	1036 x 1070	104	80	A15	64,60	414509
1000 x 1000	1136 x 1170	104	80	A15	74,10	414510
400 x 400	536 x 570	104	80	B125	39,10	414512
500 x 500	636 x 670	104	80	B125	46,00	414513
600 x 600	736 x 770	104	80	B125	54,50	414514
700 x 700	836 x 870	104	80	B125	73,80	414515
800 x 800	936 x 970	104	80	B125	85,10	414516
900 x 900	1036 x 1070	104	80	B125	94,00	414517
1000 x 1000	1136 x 1170	104	80	B125	108,00	414518
400 x 400	536 x 570	104	80	C250	52,30	414520
500 x 500	636 x 670	104	80	C250	66,80	414521
600 x 600	736 x 770	104	80	C250	78,70	414522
700 x 700	836 x 870	104	80	C250	100,60	414523
800 x 800	936 x 970	104	80	C250	115,70	414524
900 x 900	1036 x 1070	104	80	C250	129,80	414525
1000 x 1000	1136 x 1170	104	80	C250	146,40	414526

ACO Access Cover SOLID

Застосовуються для монтажу у промислових зонах, де немає жорстких вимог, а просто потрібні прості та надійні люки. Поверхня люка має спеціальну форму «проти ковзання». Спеціальні укріплюючі елементи знизу люка забезпечують необхідний клас навантаження.

Особливості люків SOLID

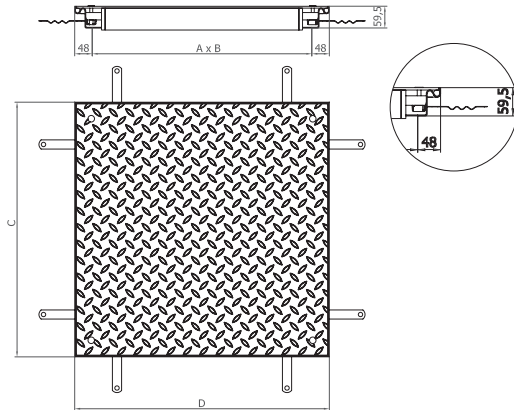
- Не потрібен бетон чи будь-який інший подібний матеріал
- Сертифікація згідно до EN 124
- Ущільнювачі для усунення неприємних запахів та вологи
- Стійкість до корозії
- Швидкий та безпечний монтаж
- Гарантований клас навантаження
- Тривалий строк експлуатації



ACO Access Cover SOLID GS/SS

Особливості люків SOLID

- Клас навантаження до B125
- Оцинкована сталь або нержавіюча сталь
- Вага люка приблизно 30 кг (600×600, B125)
- Висота рами 59,5 мм
- Під запит можлива нержавіюча сталь вищої марки (1.4571)



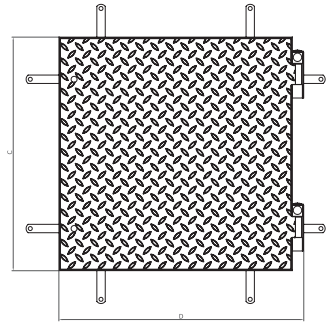
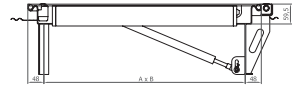
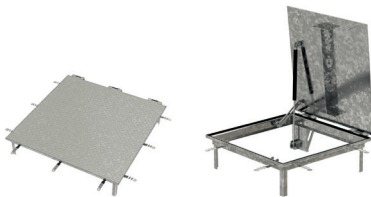
Розмір отвору (A x B)	Габаритні розміри (C x D)	Висота рами	Клас навантаження (EN 124)	Вага [кг]	Артикул оцинк. сталі (1.0037)	Артикул нерж. сталі (1.4301)
[мм]	[мм]	[мм]				
300 x 300	396 x 396	59,5	A15	11,20	403868	403860
400 x 600	496 x 696	59,5	A15	20,60	403871	403863
450 x 450	546 x 546	59,5	A15	18,70	403869	403861
500 x 500	596 x 596	59,5	A15	20,80	403870	403862
600 x 600	696 x 696	59,5	A15	26,90	403912	403909
600 x 800	696 x 896	59,5	A15	36,10	403873	403865
600 x 1000	696 x 1096	59,5	A15	42,80	403874	403866
635 x 635	731 x 731	59,5	A15	32,00	403872	403864
800 x 800	896 x 896	59,5	A15	44,30	403913	403910
800 x 1000	896 x 1096	59,5	A15	52,80	403875	403867
1000 x 1000	1096 x 1096	59,5	A15	62,40	403914	403911
300 x 300	396 x 396	59,5	B125	14,90	403898	403887
400 x 600	496 x 696	59,5	B125	28,20	403901	403890
450 x 450	546 x 546	59,5	B125	25,50	403899	403888
500 x 500	596 x 596	59,5	B125	28,50	403900	403889
600 x 600	696 x 696	59,5	B125	35,50	403902	403891
600 x 800	696 x 896	59,5	B125	50,20	403904	403893
600 x 1000	696 x 1096	59,5	B125	57,90	403906	403895
635 x 635	731 x 731	59,5	B125	45,60	403903	403892
800 x 800	896 x 896	59,5	B125	64,50	403905	403894
800 x 1000	896 x 1096	59,5	B125	73,70	403907	403896
1000 x 1000	1096 x 1096	59,5	B125	84,60	403908	403897

NEW

ACO Access Cover SOLID ASSIST GS/SS

Особливості люків SOLID ASSIST

- Функція з пневматичним відкриванням
- Відкривається однією особою
- Готовий до використання - встановлений пневматичний пристрій
- Фіксується за допомогою 2-х болтів
- Нержавіюча сталь вищої марки під запит (1.4571)

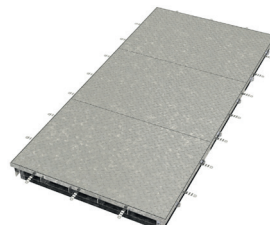


Розмір отвору (A x B)	Габаритні розміри (C x D)	Висота рами	Клас навантаження	Вага	Артикул оцинк. сталі (1.0037)	Артикул нерж. сталі (1.4301)
[мм]	[мм]	[мм]	(EN 124)	[кг]		
500 x 500	630 x 596	59,5	A15	25,50	415205	415217
600 x 600	730 x 696	59,5	A15	31,70	415206	415218
700 x 700	830 x 796	59,5	A15	44,50	415207	415219
800 x 800	930 x 896	59,5	A15	49,40	415208	415220
900 x 900	1030 x 996	59,5	A15	56,10	415209	415221
1000 x 1000	1130 x 1096	59,5	A15	69	415210	415222
500 x 500	630 x 596	59,5	B125	32,80	415211	415223
600 x 600	730 x 696	59,5	B125	39,60	415212	415224
700 x 700	830 x 796	59,5	B125	53,40	415213	415225
800 x 800	930 x 896	59,5	B125	68,50	415214	415226
900 x 900	1030 x 996	59,5	B125	76,60	415215	415227
1000 x 1000	1130 x 1096	59,5	B125	90,60	415216	415228

ACO Access Cover SOLID MULTI GS/SS

Особливості люків

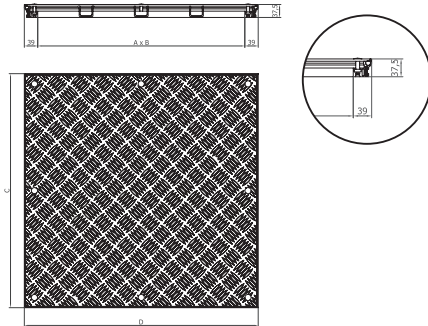
- Індивідуальні рішення для великих ділянок
- Укріплюючі балки, що легко виймаються, дають можливість використання всього простору люка
- Індивідуальний дизайн



ACO Access Cover SOLID AL

Особливості люків SOLID AL

- Клас навантаження до А15
- Люк з високоякісного сплаву алюмінію має покриття «проти ковзання»
- Відмінна стійкість до корозії
- Гофрована рама
- «Легке» рішення - люк вагою 10 кг (600х600 А15)
- Висота рами 37,5 мм



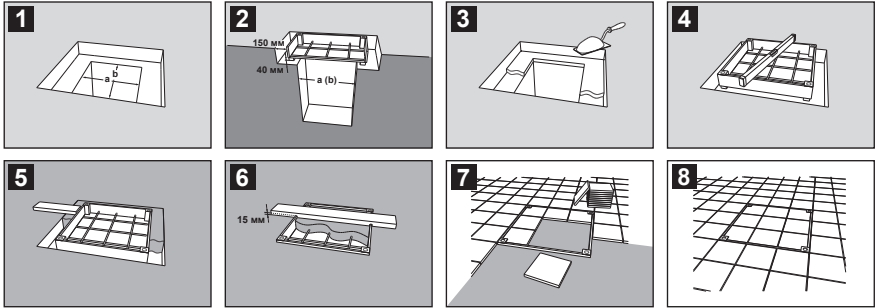
Розмір отвору (А x В) [мм]	Габаритні розміри (С x D) [мм]	Висота рами [мм]	Клас навантаження (EN 124)	Вага [кг]	Артикул
200 x 200	278 x 278	37,5	K3	2,75	415200
300 x 300	378 x 378	37,5	K3	4,01	415201
400 x 400	478 x 478	37,5	K3	5,54	415202
500 x 500	578 x 578	37,5	K3	7,65	415203
600 x 600	678 x 678	37,5	K3	9,75	415204
200 x 200	278 x 278	37,5	A15	3,05	408981
300 x 300	378 x 378	37,5	A15	4,45	408982
400 x 400	478 x 478	37,5	A15	6,15	408983
400 x 600	478 x 678	37,5	A15	8,20	408986
450 x 450	528 x 528	37,5	A15	7,05	408984
500 x 500	578 x 578	37,5	A15	8,35	408985
600 x 600	678 x 678	37,5	A15	11,05	408987
600 x 800	678 x 878	37,5	A15	13,70	408989
600 x 1000	678 x 1078	37,5	A15	15,90	408992
700 x 700	778 x 778	37,5	A15	13,60	408988
800 x 800	878 x 878	37,5	A15	17,00	408990
800 x 1000	878 x 1078	37,5	A15	19,75	408993
900 x 900	978 x 978	37,5	A15	20,15	408991
1000 x 1000	1078 x 1078	37,5	A15	24,65	408994

Спеціальне покриття «проти ковзання»

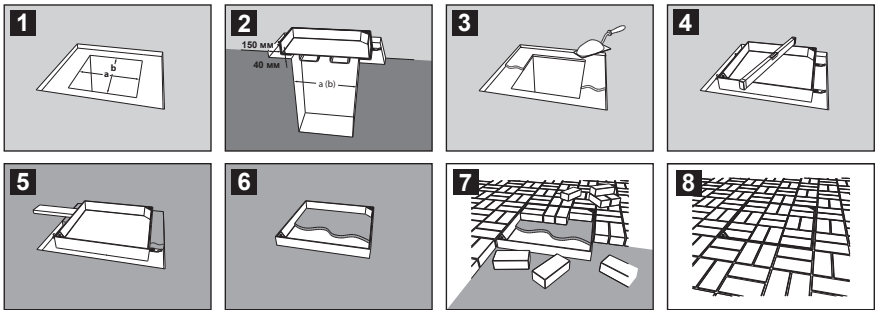
Завдяки можливості використання спеціальної поверхні люки ACO типу SOLID GS/SS мають довготривалий строк експлуатації. Покриття з пластику має відмінні якості, що запобігають ковзанню. Композитний матеріал може бути в декількох кольорах (чорний, сірий, червоний, жовтий, синій та ін.)



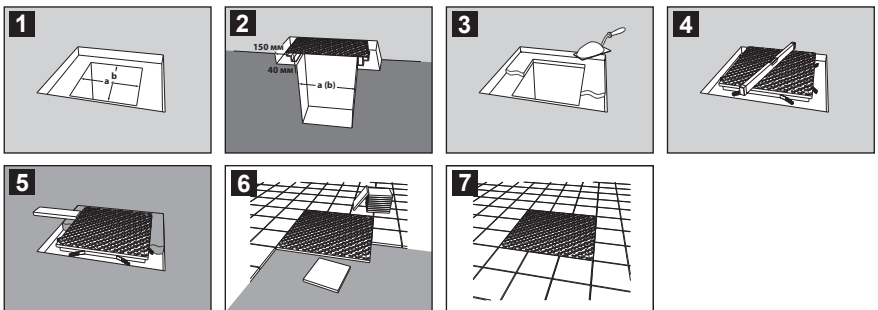
ACO Access Cover UNIFACE



ACO Access Cover PAVING



ACO Access Cover SOLID



Параметри		Product selector																			
		UNIFACE										PAVING					SOLID				
Роз-ташування	Застосування	GS	SS	ASSIST GS	ASSIST SS	MULTI GS	MULTI SS	AL	AL shallow	SMART	GS	ASSIST GS	ASSIST SS	MULTI GS	MULTI SS	ASSIST GS	ASSIST SS	MULTI GS	MULTI SS	AL	
		Застосування	Усереднені приміщення	✓	✓	✓	✓	✓	✓	✓	✓	✓	✓	✓	✓	✓	✓	✓	✓	✓	✓
Зовні будівель	✓		✓	✓	✓	✓	✓	✗	✗	✓	✓	✓	✓	✓	✓	✓	✓	✓	✓	✓	
Аеропорти	✓		✓	✓	✓	✓	✓	✓	✓	✓	✗	✗	✓	✗	✗	✓	✓	✓	✓	✓	
фармацевтика	✓		✓	✗	✓	✓	✓	✗	✗	✓	✗	✗	✓	✗	✗	✓	✗	✓	✗	✗	
Побут	✓		✓	✓	✓	✓	✓	✓	✓	✓	✗	✗	✓	✗	✗	✓	✓	✓	✓	✓	
Виробництво їжі та напоїв	✗		✓	✗	✗	✗	✗	✗	✗	✗	✗	✗	✗	✗	✗	✗	✗	✗	✗	✗	
Лікарні	✗		✓	✗	✓	✓	✓	✓	✓	✓	✓	✓	✓	✗	✗	✓	✓	✗	✗	✓	
Промислові будівлі	✓		✓	✓	✓	✓	✓	✓	✓	✓	✗	✗	✓	✓	✗	✓	✓	✓	✓	✓	
Благоустрій	✓		✓	✓	✓	✓	✓	✗	✗	✓	✓	✓	✓	✓	✓	✓	✓	✓	✓	✓	
Пішоходні зони	✓		✓	✓	✓	✓	✓	✗	✗	✓	✓	✓	✓	✓	✓	✓	✓	✓	✓	✓	
Застосування	Тюрми	✓	✓	✓	✓	✓	✓	✓	✓	✓	✗	✗	✓	✗	✗	✓	✓	✓	✓	✓	
	Паркінги	✓	✓	✓	✓	✓	✓	✗	✗	✓	✓	✓	✓	✓	✓	✓	✓	✓	✓	✓	
	Запалювальні станції	✓	✓	✓	✓	✓	✓	✗	✗	✓	✓	✓	✓	✓	✓	✓	✓	✓	✓	✓	
	Резиденції	✓	✓	✓	✓	✓	✓	✓	✓	✓	✓	✓	✓	✓	✓	✓	✓	✓	✓	✓	
	Школи	✓	✓	✓	✓	✓	✓	✓	✓	✓	✗	✗	✓	✗	✗	✓	✓	✓	✓	✓	
	Спортивні споруди	✓	✓	✓	✓	✓	✓	✓	✓	✓	✓	✓	✓	✓	✓	✓	✓	✓	✓	✓	
	Душові зони	✓	✓	✗	✓	✓	✓	✓	✓	✓	✓	✓	✓	✓	✓	✓	✓	✓	✓	✓	
	L15 / A15	✓	✓	✓	✓	✓	✓	✓	✓	✓	✓	✓	✓	✓	✓	✓	✓	✓	✓	✓	
	M125 / B125	✓	✓	✓	✓	✓	✓	✗	✗	✓	✓	✓	✓	✓	✓	✓	✓	✓	✓	✓	
	C250	✓	✓	✓	✓	✓	✗	✗	✓	✓	✓	✓	✓	✓	✓	✓	✓	✓	✓	✓	
Норма-доку-менти	EN 1253-4	✓	✓	✓	✓	✓	✓	✓	✓	✓	✗	✗	✓	✗	✗	✓	✓	✗	✗	✓	
	EN 124	✗	✗	✗	✗	✗	✗	✗	✗	✗	✓	✓	✓	✓	✓	✓	✓	✓	✓		
Інші параметри	Заповнення бетоном С35/45	✓	✓	✓	✓	✓	✓	✓	✓	✗	✗	✓	✓	✗	✗	✓	✓	✗	✗	✓	
	Фінішне покриття до 15 мм	✓	✓	✓	✓	✓	✓	✓	✓	✓	✓	✓	✓	✓	✓	✓	✓	✓	✓	✓	
	Заповнення люка до 80 мм	✗	✗	✗	✗	✗	✗	✗	✗	✗	✗	✗	✗	✗	✗	✗	✗	✗	✗	✗	
	Заповнення люка до 120 мм	✗	✗	✗	✗	✗	✗	✗	✗	✗	✗	✗	✗	✗	✗	✗	✗	✗	✗	✗	
	Відсутність вологи	✓	✓	✓	✓	✓	✓	✓	✓	✓	✓	✓	✓	✓	✓	✓	✓	✓	✓	✓	
	Відсутність запахів	✓	✓	✓	✓	✓	✓	✓	✓	✓	✓	✓	✓	✓	✓	✓	✓	✓	✓	✓	
Інші параметри	Пневматичний пристрій	✗	✗	✓	✓	✗	✗	✗	✗	✓	✓	✓	✓	✓	✓	✓	✓	✓	✓	✓	
	Укріплюючі балки	✗	✗	✗	✗	✓	✓	✗	✗	✓	✓	✓	✓	✓	✓	✓	✓	✓	✓	✓	

ACO. Водовідведення майбутнього



Продукція ACO :

- системи лінійного водовідводу для приватного будівництва
- професійні системи лінійного водовідводу
- системи водовідведення для об'єктів з підвищеними вимогами до навантажень
- системи водовідведення для спортивних споруд
- системи водовідведення з нержавіючої сталі для об'єктів з підвищеними вимогами до гігієни
- системи водоочищення (сепаратори нафтопродуктів, жирів)
- технологічні та каналізаційні люки
- душові канали


ТОВ «АКО Будівельні Елементи Лтд.»

04080, м. Київ, вул. Вікентія Хвойки, 18/14, офіс 227

тел./факс: 044 233 67 70(71)

е-mail: info@aco.com.ua

www.aco.com.ua

 Facebook:

<https://www.facebook.com/ACO-Ukraine-425826204251661>

 YouTube:

<https://www.youtube.com/user/ACOUkraine>