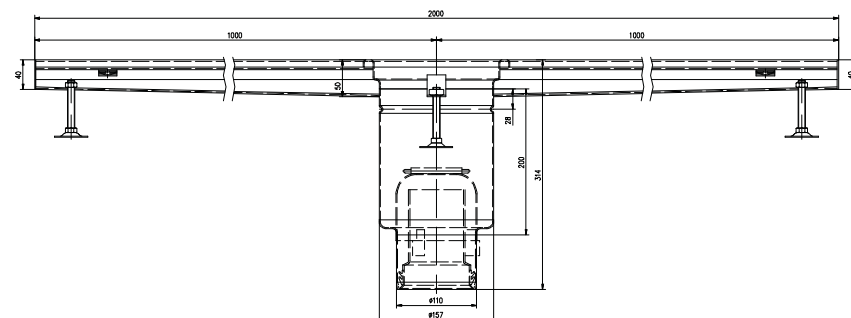
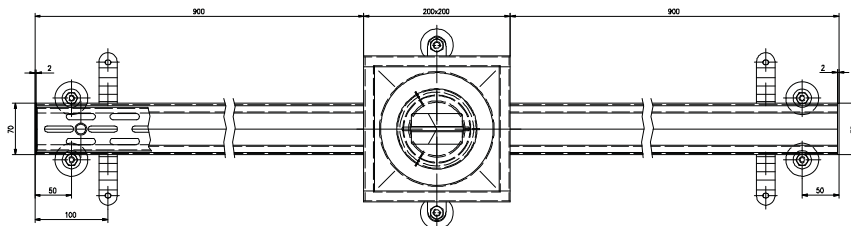
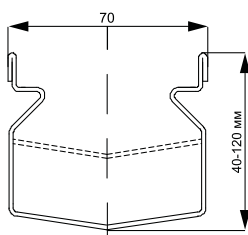
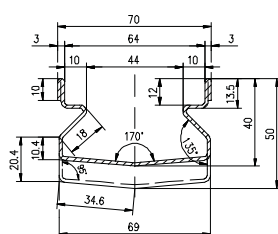


Компактні канали Огляд системи

Компактні канали створені на основі системи щільових каналів, але мають решітки по всій довжині. Завдяки цьому компактні канали мають велику пропускну здатність. Знімна решітка 70 мм в ширину надає доступ до каналу і має отвори типу «лінія». Канали можуть бути з ухилом дна або без.



Переваги компактних каналів:

- висока пропускну здатність при не великій ширині каналу;
- надійне кріплення решіток за допомогою кромки і болтів;
- можливість виконання індивідуальної конфігурації каналу;
- відведення може виконуватися в будь-якому місці;
- можливість з'єднання з іншими типами каналів;
- наявність доступу до каналу по всій довжині.

Сфери застосування:

- економічне рішення для комерційних кухонь в ресторанах, супермаркетах і т.д. ;
- ефективне використання для відводу води при митті підлог;
- естетичне рішення для використання навколо басейнів, на терасах, балконах.

Приклад виконання компактного каналу

